



ROMÂNIA

**MANUAL OPERAȚIONAL PENTRU
INTERVENȚIA ÎN FOCARELE DE PESTĂ
PORCINĂ AFRICANĂ**

Ediția II

2018

Scopul acestui manual este de a furniza instrucțiuni despre cum se va interveni, pas cu pas, în focarele de pestă porcină africană

CUPRINS

PARTEA I	7
PREZENTAREA MANUALULUI	7
GENERALITĂȚI	7
Capitolul 1. Profilaxia generală în vederea prevenirii și controlului introducerii pestei porcine africane în exploatațile de porcine	8
1.1. Măsuri de profilaxie sanitară și epidemiologică:	8
1.2. Măsuri de profilaxie medicală	8
Capitolul 2: Date privind etiologia, simptomatologia și diagnosticul pestei porcine africane	9
2.1. Date generale	9
2.2. Surse de contaminare	9
2.3 Patogeneză	9
2.4 Perioada de incubație	10
2.5. Evoluție clinică	10
2.6. Morbiditate și mortalitate	11
2.7. Răspândire geografică	11
2.8. Condiții preliminare pentru efectuarea examenelor necropsice:	12
2.9. Elemente de diagnostic	12
2.10. Leziuni anatomopatologice	12
2.11. Diagnostic diferențial	13
Capitolul 3: Formulare necesare la întocmirea dosarelor focarelor de PPA	15
Formularele tip care se completează de către medicul veterinar oficial sunt atașate la finalul Manualului operațional	16
PARTEA A II A	17
SUSPICIUNEA ÎN PESTA PORCINĂ AFRICANĂ	17
Capitolul 4: Măsuri de control în cazurile de suspiciune a PPA	17
4.1. Măsuri generale	17
4.2. Precauții la inspecția exploatațiilor în suspiciunea de boală	19
4.2.1. <i>Prevederi tehnice</i>	19
4.2.2. <i>Instrucțiuni de lucru privind accesul în fermă și purtarea echipamentului de protecție individual într-o exploatație cu porcine</i>	20
Capitolul 5: Examinarea animalelor din exploatația suspectă	22
5.1. Verificarea măsurilor de biosecuritate din exploatația comercială	22
5.2. Examinarea clinică a animalelor	23
Capitolul 6: Recoltarea de probe pentru laborator	23
6.1. Proceduri și criterii generale	23
6.2. Recoltarea și trimiterea de probe la laborator	23
6.3. Prelevarea de probe destinate testelor virusologice în pesta porcină africană	24
6.4. Date privind ambalarea și transportul probelor	24
6.5. Necropsia	26
6.6. Procedura de neutralizare și ecarisare a materialului patologic	27
Capitolul 7: Ancheta epidemiologică inițială	28
Capitolul 8: Obligațiile proprietarilor și fermierilor la suspectarea unei boli infecțioase	29

PARTEA A III A	31
CONFIRMAREA ȘI COMBATEREA BOLII	31
Capitolul 9. Formularistica pentru ordonarea măsurilor de intervenție în focarele de mici dimensiuni	31
Capitolul 10. Formularistica pentru ordonarea măsurilor de intervenție în focarele de mari dimensiuni	31
Capitolul 11: Măsuri aplicabile la confirmarea pestei porcine africane	31
11.1. Date generale privind confirmarea pestei porcine africane	31
11.2. Măsuri în cazul confirmării pestei porcine africane într-o exploatație	33
11.3. Măsuri în cazul confirmării pestei porcine africane în exploatații ce cuprind diferite unități de producție	34
11.4. Măsuri în cadrul exploatațiilor de contact	34
11.5. Investigatia epidemiologică finală	34
11.6. Declararea bolii	36
11.7. Notificarea confirmării bolii	36
Capitolul 12: Zone de restricție	36
12.1. Stabilirea zonelor de protecție și de supraveghere	36
12.1.1. Măsuri în zona de protecție stabilită	37
12.1.2. Măsuri în zona de supraveghere stabilită	39
Capitolul 13: Evaluarea animalelor	41
13.1. Autorități, instituții, organizații, societăți, persoane fizice și juridice implicate	41
Capitolul 14. Procedura privind uciderea animalelor	45
14.1. Procedura de ucidere	45
14.1.1. Formarea echipei de ucidere	46
14.1.2. Planificarea uciderii	46
14.1.3. Uciderea	46
14.1.3.1. Uciderea cu pistolul cu glonte captiv	46
14.1.3.2. Electrocutarea	47
14.1.3.3. Uciderea prin injecție letală	48
14.1.3.4. Uciderea cu pistolul cu glonte liber sau pușca	49
Capitolul 15. Ecarisarea teritoriului și neutralizarea materiilor de risc	49
15.1. Autorități, instituții, organizații, societăți și persoane fizice implicate	50
15.2. Instrucțiuni pentru luarea deciziilor în vederea neutralizării animalelor moarte	50
15.2.1. Pregătiri tehnice	50
15.2.2. Pregătirile logistice pentru tehnologia specifică de neutralizare	51
15.3. Distrugerea carcaselor și a materialelor	52
15.3.1. Metode de neutralizare pentru subprodusele de origine animală ce nu sunt destinate consumului uman	52
15.3.1.1. Incinerarea în întreprinderi de incinerare de capacitate mare și mică	52
15.4. Transportul	52
15.5. Metode alternative	53
15.6. Încărcarea și transportul cadavrelor de animale de la locul uciderii, la locul neutralizării, în cazul evoluției unei boli infecțioase majore	53
15.6.1. Personalul pentru operațiunea de încărcare a cadavrelor	54
15.6.2. Personal pentru dezinsecția mijloacelor de transport după încărcare	54
15.6.3. Personal pentru transportul cadavrelor	55
15.6.4. Personal pentru escorta transporturilor	55
15.6.5. Echipamente necesare transportului de cadavre	55
15.7. Standarde pentru activitățile desfășurate în timpul transportului	56
15.7.1. Dezinsecție și etanșeitate	56
15.7.2. Protecția cabinei	56
15.7.3. Încărcarea	56
15.7.4. Părăsirea exploatației	57
15.7.5. Transportul carcaselor	57
15.9. Activitate la locul de neutralizare	58
Capitolul 16: Proceduri pentru neutralizarea alternativă a materiilor de risc	58

16.1. Îngroparea cadavrelor rezultate în urma aplicării măsurilor de control al pestei porcine africane	58
16.2. Etape privind procedura de îngropare	58
16.3. Identificarea terenului corespunzător ce va fi utilizat pentru îngropare	59
16.4. Condițiile de amplasare a gropii/șanțului	59
16.5. Condiții de realizare: dimensiuni și taluz	60
16.6. Etape privind procedura de incinerare	61
16.7. Reguli obligatorii	61
16.8. Evidențe veterinare	61
16.9. Groapa de incinerare	62
Capitolul 17: Curățare și dezinfecție	63
17.1. Principii generale și proceduri	63
17.2. Dispoziții speciale privind curățarea și dezinfecția exploatațiilor infectate	64
17.3. Curățarea și dezinfectarea grajdurilor	65
17.3.1. Materiale necesare	65
17.3.2. Dezinfectarea prealabilă	65
17.3.2.1. <i>Mod de lucru</i>	65
17.3.2.2. <i>Pregătirea obiectivelor pentru dezinfecție</i>	66
17.3.2.3. <i>Dezinfectia de fixare</i>	66
17.3.3. Curățenia mecanică	66
17.3.4. Curățarea umedă	66
17.3.4.1. <i>Înmuierea</i>	66
17.3.4.2. <i>Curățarea cu dispozitivul de înaltă presiune</i>	67
17.3.4.3. <i>Uscarea</i>	67
17.3.5. Dezinfectarea finală	67
17.3.6. Controlul eficienței dezinfectării	68
17.3.7. Dezinfectarea gunoierului lichid	68
17.3.8. Dezinfectarea gunoierului solid	68
17.4. Ambalarea practică a gunoierului	69
17.4.1. <i>Condiții generale</i>	69
17.4.2. <i>Ambalarea gunoierului – procedură</i>	69
17.5. Diagrama flux a activităților DDD	70
17.6. Instrucțiuni de construire a unei instalații de decontaminare a vehiculelor	71
17.6.1. <i>Necesar de materiale</i>	71
17.6.2. <i>Procurarea materialelor</i>	72
17.7. Dezinfectanți uzuali în pesta porcină africană	73
Capitolul 18. Lista materialelor și a echipamentelor necesare în gestionarea focarului	74
18.1. Haine de protecție	74
18.2. Echipament pentru contenția porcilor	75
18.3. Truse de necropsie pentru examinarea post mortem și pentru colectarea probelor pentru diagnostic	75
18.4. Echipament pentru uciderea efectivelor	75
18.5. Echipament pentru curățare și dezinfecție	76
18.6. Echipamente pentru dezinfecție personală în cazul exploatațiilor nonprofesionale	76
18.7. Echipament pentru examinarea clinică	76
18.8. Echipament pentru colectarea probelor de sânge	76
18.9. Copii ale formularelor oficiale necesare	77
18.10 Alte materiale și echipamente necesare	77
Capitolul 19. Măsuri la suspectarea pestei porcine africane într-un abator sau într-un mijloc de transport	79
Capitolul 20. Planuri de eradicare a pestei porcine africane într-o populație de porci sălbatici	79
Capitolul 21. Măsuri destinate să prevină propagarea virusului pestei porcine africane prin intermediul vectorilor	81
Capitolul 22. Proceduri privind stingerea unui focar de pestă porcină africană și ridicarea restricțiilor sanitare veterinare	82
Capitolul 23. Proceduri de repopulare	83
Capitolul 24. Proceduri de instruire pentru personalul cu atribuții în controlul bolii	84

Capitolul 25 Proceduri de publicitate, avertizare a populației, relației cu media asupra bolii	84
PARTEA A IV -A	86
Formulare specifice	86
A. Documente pentru focare de mici dimensiuni	
87	
<i>Formular nr. A1 Decizie de plasare sub supraveghere în suspiciune de pestă porcină africană și de informare a proprietarului/fermierului cu privire la măsurile impuse</i>	88
<i>Formular nr. A.2 Decizie de ucidere în caz de suspiciune/confirmare de pestă porcină africană</i>	89
<i>Formular nr. A.3/Formular nr. B.5 Cerere de analiză</i>	90
<i>Formular nr. A.4 Anchetă epidemiologică+Anexă pentru completări la ancheta epidemiologică</i>	93
<i>Formular nr. A.5/Formular nr. B.9 Raport de notificare pentru suspiciune/confirmare</i>	101
<i>Formular nr. A.6/Formular nr. B.10 Act sanitar de declarare a focarului de boală</i>	103
<i>Formular nr. A.7/Formular nr. B.11 Fișe de evaluare și documente privind despăgubirea</i>	104
<i>Formularul nr. A.8/Formular nr. B.13 Modele utilizabile la neutralizarea produselor</i>	109
<i>Formular nr. A.9/Formular nr. B.14 Act sanitar veterinar de stingere oficială a focarului de boală</i>	121
<i>Formular nr. A.10 Notificare de instaurare a zonelor de protecție și supraveghere și de instituire a măsurilor în aceste zone</i>	122
<i>Formularul nr. A.11/Formular nr. B.16 Decizie de distrugere a carcaselor și cadavrelor de suine prin metode alternative - incinerare/îngropare</i>	124
<i>Formularul nr. A.12/Formular nr. B.17 Act de dezinfecție, dezinfecție și deratizare</i>	125
B. Documente pentru focare de mari dimensiuni	126
<i>Formular nr. B.1 Decizia de plasare sub supraveghere în suspiciunea de pestă porcină africană și de informare a proprietarului/fermierului cu privire la focare și măsuri</i>	127
<i>Formular nr. B.2 Decizie de informare a cetățenilor cu privire la focare și măsuri</i>	128
<i>Formular nr. B.3 Decizie de ucidere în caz de suspiciune de pestă porcină africană</i>	129
<i>Formular nr. B.4 Raport de inspecție al exploatației de porcine</i>	130
<i>Formular nr. B.6 Act de necropsie</i>	135
<i>Formular nr. B.7 Anchetă epidemiologică inițială</i>	137
<i>Formular nr. B.8 Anchetă epidemiologică finală</i>	145
<i>Formular nr. B.12 Decizie de ucidere în caz de confirmare a pestei porcine africane</i>	150
<i>Formular nr. B.15 Decizie de instaurare a zonelor de protecție și supraveghere</i>	151

PARTEA I

PREZENTAREA MANUALULUI

GENERALITĂȚI

Manualul descrie pas cu pas etapele de parcurs în aplicarea măsurilor de control pentru pesta porcină africană (PPA), începând de la anunțarea suspiciunilor de boală, notificarea lor către Autoritatea Competentă Centrală, activarea Centrului National de Control al Bolilor și a Centrelor Locale de Control al Bolilor și până la aplicarea măsurilor de control al bolii în focare. Formularistica necesară diferitelor etape de combatere este atașată la sfârșitul manualului.

Manualul cuprinde proceduri de acțiune și intervenție, metodele de alarmare în teritoriu, adresele necesare, lista link-urilor web de interes, etape de parcurs în combaterea PPA, restricții etc.

Link-uri de interes

Institutul de Diagnostic și Sănătate Animală: <http://www.idah.ro>

Institutul pentru Controlul Produselor Biologice și a Medicamentelor de Uz Veterinar
<http://www.icbmv.ro/ro/>

Ministerul Agriculturii și Dezvoltării Rurale: <http://www.madr.ro/en/>

Ministerul Afacerilor Interne: <http://www.mai.gov.ro>

EUROLEX (link legislativ): <http://www.eurolex.ro>

Comisia Europeană: <http://ec.europa.eu/>

Uniunea Europeană: <http://europa.eu/>

Organizația Mondială pentru Sănătate Animală (OIE): <http://www.oie.int>

Capitolul 1. Profilaxia generală în vederea prevenirii și controlului introducerii pestei porcine africane în exploatațiile de porcine

Nici un tratament nu este posibil și admisibil în PPA. Porcii afectați trebuie sacrificați, iar carcaselor lor trebuie neutralizate (procesate, incinerate sau îngropate) în condiții de maximă siguranță, pentru a preveni răspândirea bolii.

1.1. Măsurile de profilaxie sanitară și epidemiologică:

- Comunicarea efectivă între autoritățile veterinare, practicienii veterinari și crescătorii de porcine;
- Crearea unui sistem eficace de raportare a bolii;
- Politici stricte de import pentru porcii vii și pentru carnea de porc proaspătă și tratată termic;
- Carantina porcilor înainte de introducerea lor într-un efectiv;
- Sterilizarea eficientă (preferabil interzicerea folosirii) a resturilor menajere în hrana porcilor;
- Controlul eficient al unităților de rendering (neutralizare);
- Supraveghere serologică structurată, având ca țintă mai ales scroafele și porcii de reproducție;
- Identificarea și înregistrarea corectă a suinelor într-o baza de date gestionată eficient;
- Controlul riguros al mișcărilor de porcine în teritoriu.

1.2. Măsurile de profilaxie medicală

Nu există vaccinuri și vaccinare pentru pesta porcină africană.

Nu există tratament eficient pentru pesta porcină africană.

Capitolul 2: Date privind etiologia, simptomatologia și diagnosticul pestei porcine africane

2.1. Date generale

Boală virală sistemică, contagioasă, febrilă, asemănătoare pestei porcine clasice. Se poate transmite prin căpușe cu cuticula moale din genul *Ornithodoros* spp, specie care nu trăiește în România.

Boala a fost diagnosticată la porcii domestici din Africa și porcii sălbatici și domestici din Europa, America Centrală și de Sud. Până în prezent nu s-au înregistrat îmbolnăviri pe alte continente, dar ele sunt, cu certitudine, posibile.

Virusul care produce boala este unicul arbovirus cu lanț dublu de ADN, unic, cu caractere de Iridoviridae și Poxviridae (Familia Asfarviridae), fiind mult mai rezistent și stabil în mediu decât virusul Pestei porcine clasice. Poate produce mortalitate foarte mare și omoară suine de toate vârstele. Nu există tratament sau vaccin. Unii autori consideră că porcii sunt afectați accidental, virusul afectând natural doar căpușele.

2.2 Surse de contaminare

- Sângele, țesuturile, excrețiile sau secrețiile provenite de la animale bolnave sau moarte ce pot contamina:
 - **direct** (contact între specii susceptibile)
 - **indirect** - hrană contaminată;
 - vehicule, habitat, pășune;
 - haine, încălțăminte;
 - vizitatori, comercianți;
 - veterinari.
- Căpușe cu cuticula moale din Genul *Ornithodoros* anterior infectate
- Transfrontalier boala se transmite prin resturi alimentare rezultate de la igienizare în porturi, aeroporturi și hoteluri internaționale.

2.3 Patogeneză

- Căi de infecție: orală (principală) și transcutanată;
 - Mecanism de infecție: inducerea unui sindrom hemoragiar sever, consecutiv distrugerii de mononucleare și fagocite;
 - Stare de purtător: viremie posibil 5-8 săptămâni, dar rămân purtători de virus, fără dezvoltare de anticorpi neutralizanți;
 - Răspuns imun: atipic, dependent de tulpina de virus
- **tulpinile virulente** distrug celulele Langerhans și **nu produc anticorpi**, testul de imunofluorescență detectând antigen pe termen lung

- tulpinile puțin virulente nu distrug celulele Langerhans și produc anticorpi, și după 7 zile de la infecție, testul de imunofluorescență este negativ

- Atipic pentru virusuri: IgG-urile produse de acest virus nu pot sista viremia și nici nu neutralizează în totalitate virusul

Transmiterea virusului nu necesită pasaj pe porc și se face:

- Transstadial;
- Transovarian;
- Sexual.

2.4 Perioada de incubație

- 2-3 zile, în cazul infecțiilor experimentale;
- 5-15 zile, în cazul infecțiilor naturale;
- Posibil chiar câteva săptămâni, în cazul infecțiilor naturale cu tulpini slab patogene.

2.5. Evoluție clinică

Diferită, dependentă de virulența tulpinii de virus infectante:

- În infecții cu tulpini de virus foarte virulente:
 - forma supraacută;
 - forma acută.
- În infecții cu tulpini moderat virulente:
 - forma subacută.
- În infecții cu tulpini cu virulență redusă:
 - formă cronică sau inaparentă.

2.5.1. Forma supraacută

- ✓ apare sporadic;
- ✓ porci găsiți morți sau agonici fără semne premonitorii;
- ✓ uneori respirație superficială anterior morții.

2.5.2. Forma acută

- ✓ febră: (40,5-42 grade C) timp de 12-14 zile, apoi revenire la normal;
- ✓ inapetență;
- ✓ animalele stau îngrămădite la întuneric;
- ✓ se deplasează cu greutate (uneori necoordonare a mișcărilor, cu 24-48 ore anterior morții);
- ✓ pielea se înroșește, apoi devine cianotică;
- ✓ tahipnee și puls accelerat;
- ✓ descărcări sanguinolente sau mucopurulente oculare și nazale;
- ✓ semne de durere abdominală (arcuire a spatelui, mers greoi);
- ✓ vomă sanguinolentă, constipație sau diaree abundent sanguinolente;
- ✓ avorturi la orice vârstă de gestație (diferite de PPC);

- ✓ moarte după 6-13, maximum 20 de zile, posibil chiar la 100% din efectiv.

2.5.3. Forma subacută

- ✓ simptomatologie mai estompată, cu febră fluctuantă, pneumonie, depresie, avorturi;
- ✓ durată până la 30 zile;
- ✓ mortalitate 30-70% după 15-40 zile de boală.

2.5.4. Forme cronice și inaparente

- ✓ posibil inaparente, doar cu seroconversie;
- ✓ posibil febră 2-3 săptămâni, apoi remisie;
- ✓ mici pete roșii, ce devin necroze și chiar ulcere;
- ✓ pericardite, pleurite adezive, pneumonii;
- ✓ tumefacții articulare, chiar artrite;
- ✓ avorturi;
- ✓ mortalitate redusă după reacutizări;

Animalele care trec prin boală rămân purtătoare pe viață.

2.6. Morbiditate și mortalitate

Sunt dependente de virulența tulpinii de virus infectant, de existența unor infecții asociate, de existența animalelor tinere sau gestante:

- 100% morbiditate și aproape 100% mortalitate în infecțiile cu tulpini de virus foarte virulente;
- Până la 60-70% morbiditate și 30-70% mortalitate în infecții cu tulpini moderat patogene. Mortalitatea poate crește atunci când există infecții asociate, animale tinere sau gestante;
- Porcii sălbatici africani dezvoltă doar viremie asociată cu forme subclinice sau abortate, obișnuit fără mortalitate;
- Deși mortalitatea poate varia practic nelimitat (între 0 și 100%), este exclusă o mortalitate redusă pe efective de porci recent infectate.

2.7. Răspândire geografică

Vectorul principal și rezervorul de virus se găsesc în Africa.

În Africa Centrală și Estică este endemică la porcii domestici din Angola, Republica democratică Congo, Uganda, Zambia, Malawi și Mozambique. În Africa de Vest, este endemică în două insule ale arhipelagului Capului Verde, Senegal, Gambia, Camerun și Guinea Bissau. Din 1996, au evoluat episoade în Coasta de Fildeș, Benin, Togo, Nigeria și Ghana.

Pe continentul american, boala a evoluat ca focare izolate în Brazilia.

În Europa: Italia (virus localizat în insula Sardinia- situație endemică), Portugalia (1999), Georgia, Armenia, Azerbaidjan, Ucraina, Rusia, Belarus, Republica Moldova, Estonia. Lituania, Letonia, Polonia, Republica Cehă, Ungaria, România (din 2017).

2.8. Condiții preliminare pentru efectuarea examenelor necropsice:

FOARTE IMPORTANT: În cazul existenței unei suspiciuni de evoluție a PPA, personalul de specialitate examinator și cel tehnic sau ajutător va aplica, în toate cazurile, măsuri identice cu cele ce se iau în cazul unei infecții deja confirmate, pentru a preveni extinderea eventualei infecții din efectivul de animale supus examinării

- ✓ Se va evita transportul cadavrelor și exemplarelor afectate ce urmează a fi examinate, din și chiar în interiorul curții exploatațiilor ce posedă alte efective de porci;
- ✓ Uciderea animalelor selectate în urma examenului clinic, se va face cu mijloacele și precauțiile prevăzute de legislația veterinară în vigoare, în locul ales pentru efectuarea examenelor necropsice;
- ✓ Personalul examinator trebuie să aibă la dispoziție echipamentul de protecție, instrumentarul și materialele necesare dezinfectării suprafeței pe care se vor efectua examenele post mortem și a dezinfectării/denaturării materialelor folosite cu această ocazie.

2.9. Elemente de diagnostic

Se suspectează boala când:

- morbiditatea și mortalitatea ating 100%, ceea ce poate sugera evoluția unei infecții cu o tulpină de virus al pestei porcine africane foarte virulente;
- este prezentă febra, morbiditatea și mortalitatea sunt mari, la toate categoriile de porci;
- este detectat un puternic sindrom hemoragipar și găsim aproape invariabil următoarele leziuni:
 - a. splină mult mărită, cu o culoare roșu închis spre negru;
 - b. noduri limfatice gastro-hepatice mult mărite și hemoragice;
 - c. noduri limfatice renale mult mărite și hemoragice;

2.10. Leziuni anatomopatologice

Depind de forma clinică și de virulența tulpinii infectante:

- În infecții cu tulpini de virus foarte virulente:
 - leziuni în forma supraacută;
 - leziuni în forma acută;
- În infecții cu tulpini moderat virulente:
 - leziuni în forma subacută
- În infecții cu tulpini cu virulență redusă:
 - leziuni în forma cronică sau inaparentă,

În forma supraacută:

- Nu se decelează leziuni deosebite, doar gastroragii, consecutiv acutizării ulcerelor gastrice vechi, în condițiile prelungirii timpului de sângerare datorat trombocitopeniei severe.

În forma acută:

Sunt considerate leziuni tipice pentru forma acută:

- Splină mult mărită și friabilă (consecutiv necrozelor la acest nivel), uneori puternic infarctizată, roșie închis sau neagră;
- Limfonoduri gastro-hepatice mărite și hemoragice, uneori cu aspect de hematom;
- Limfonoduri perirenale mărite și hemoragice, uneori cu aspect de hematom;
- Colorare a pielii în roșu închis sau purpuriu;
- Acumulări de lichide în cavități (ascită, hidrotorax, hidropericard);
- Peteșii hemoragice pe seroase și mucoase (inclusiv endo și pericard);
- Peteșii sau hemoragii echimotice pe cortexul renal și bazinet;
- Ficat mult mărit;
- Edeme perirenale, ale vezicii biliare și pulmonare;
- Zone de infarct, chiar necroze în diferite organe;
- Limfonoduri submandibulare mărite și hemoragice (în infecția orală);
- Alte limfonoduri posibil numai edematoase.

În forma subacută:

În forma subacută, leziunile sunt identice în primele 8-12 zile, apoi se estompează. Principala diferență lezională este la nivelul splinei ce poate fi mărită, dar are o culoare mai normală și nu este friabilă.

În forma cronică:

Leziunile în forma cronică pot fi variate, consecutiv intervenției infecțiilor secundare:

- Cutanate, cu necroze focale și chiar sfacelări;
- Limfadenopatii generalizate;
- Pulmonare cu consolidări lobare;
- Pericardite fibrinoase;
- Articulații îngroșate și edemațiate;
- Leziuni la nivelul placentei și fetoșilor (toate formele);
- Placentă cu hemoragii peteșiale;
- Fetoșii pot fi edematoși, cu hemoragii peteșiale pe piele, miocard și ficat.

2.11. Diagnostic diferențial

Fată de pesta porcină clasică:

Deosebirile clinice și lezionale sunt greu sesizabile, fiind de remarcat:

- Durata perioadei febrile: pe aproape toată durata bolii în PPC, și de numai 12-14 zile în PPA;
- Dispneea și tusea sunt sporadice în PPC și mult mai frecvente în PPA, afectând obișnuit mai mult de 30% din porci;

- Se pot decela scurgeri oculare și nazale sanguinolente, inexistente în PPC;
- Moartea intervine mai repede ca în PPC, posibil chiar de a doua zi după debutul clinic;
- Avort frecvent, la 5-8 zile de la infecție sau 1-3 zile de la puseul febril, iar în PPC avorturile sunt sporadice;
- În formele cronice, găsim artrite și necroze cutanate, inexistente în PPC;
- Leziunile hemoragice sunt cu mult mai grave, întâlnind hemotorax, hemopericard și hemoperitoneu, inexistente în PPC;
- Este foarte important ca aceste diferențe să fie sesizate de examinator, pentru a nu întârzia procesul de eradicare a PPA și pentru a nu difuza boala în exterior.

Față de salmoneloze care:

- evoluează ca episod, doar pe porci de 10-16 săptămâni (3-4 luni);
- au febră asemănătoare (40,5-41,7), dar în salmoneloză moartea porcelor febrili se produce mult mai repede, obișnuit în două zile;
- leziuni cutanate de tip congestiv-hiperemic, fără o demarcație netă între pielea afectată și cea neafectată, cum găsim în PPA și PPC, iar testul la presiune cutanată este pozitiv (pielea afectată reia culoarea inițială imediat ce presiunea exercitată asupra ei dispare, apoi redevine congestiv-hiperemică);
- cazurile de salmoneloză sunt sporadice la porci mai mari de 4 luni.

Față de pasteureloze care:

- Sunt boli de stres ce afectează, în principal, aparatul respirator;
- Cu o evoluție clinică scurtă, de 5-10 zile (rar chiar 3-5 săptămâni);
- Produc hidrotorax și hidropericard, dar nu și ascită cum întâlnim în PPA;
- Multe animale evoluează spre vindecare, cu sechele sau cronicizare;
- Și aici leziunile cutanate sunt de tip congestiv-hiperemic, cu test de presiune cutanată pozitiv, ca în salmoneloze.

Față de rujet:

- Afectează obișnuit porci mai mari de 55 kg, cu febră mare (41.1-42,8 °C) și moarte în 12-48 ore;
- Anorexie și inconstant icter cu sau fără hemiglobinurie;
- Posibil și forme nervoase (meningite, tremor), inexistente în PPA;
- Mortalitatea este redusă și cedează la terapia cu derivați de penicilină.

Față de purpura trombocitopenică:

Apare sporadic și animalele afectate nu sunt febrile.

Față de intoxicații cu substanțe cumarinice:

- Obișnuit întâlnite la aproximativ două săptămâni de la deratizări;
- Leziuni de diateză hemoragică pe animale nefebre;
- În niciunul dintre cazurile examinate, nu sunt decelabile leziuni splenice.

Față de intoxicații cronice cu benzen sau substanțe cu lanț benzoic:

- Întâlnite la porcii crescuți în apropierea rafinăriilor de petrol, sau la cei furajați cu furaje proteice ce conțin reziduri;

- Pe exemplarele afebrile, sunt decelabile leziuni limitate de diateză hemoragică

Capitolul 3: Formulare necesare la întocmirea dosarelor focarelor de PPA

Pentru eficientizarea și rapiditatea aplicării măsurilor în focar, se definesc:

- A. **Focar de mici dimensiuni** = focar într-o exploatație de suine cu un număr de aproximativ 20 animale, izolată, care poate fi gestionat rapid de către DSVSA, cu notificarea CLCB (se vor completa formularele tip **A**, inserate în partea a IV a a prezentului manual)
- B. **Focar de mari dimensiuni** = Focar într-o exploatație de suine cu un număr mai mare de 20 animale, care impune gestionarea de către CLCB (se vor completa formularele tip **B**, inserate în partea a IV a a prezentului manual)

Dosarul fiecărui focar de PPA trebuie să cuprindă următoarele documente ¹⁾:

A. DOCUMENTE PENTRU FOCARE DE MICI DIMENSIUNI

- Decizie de plasare sub supraveghere în suspiciunea de pestă porcină africană și de informare a proprietarului/fermierului cu privire la măsurile impuse (formular A.1);
- Decizie de ucidere în caz de suspiciune/confirmare de pestă porcină africană (formular A.2);
- Cerere de analiză (formular A.3/comun B.5);
- Ancheta epidemiologică + Anexa pentru completări (formular A.4)
- Raport de notificare de suspiciune/confirmare (formular A.5/comun B.9);
- Act sanitar veterinar de declarare a focarului de boală (formular A.6/comun B.10);
- Fișe de evaluare și documente privind despăgubirea (formular A.7/comun B.11)
- Modele utilizabile la neutralizarea produselor (formular A.8/comun B.13);
- Act sanitar veterinar de stingere a focarului de boală (formularul A.9/comun B.14);
- Notificare de instaurare a zonelor de protecție și supraveghere și de instituire a măsurilor în aceste zone (formularul A.10);
- Decizie de distrugere a carcaselor și cadavrelor de suine prin metode alternative incinerare/îngropare (formularul A.11/comun B.16);
- Act de dezinfecție, dezinsecție și deratizare (formularul A.12/comun B.17).

B. DOCUMENTE PT FOCARE DE MARI DIMENSIUNI

- Decizie de plasare sub supraveghere în suspiciunea pesta porcină africană și de informare a proprietarului/fermierului cu privire la focare și măsuri (formular B.1);
- Decizie de informare a cetățenilor cu privire la focare și măsuri (formular B.2);
- Decizie de ucidere în caz de suspiciune de pestă porcină africană (formular B.3);
- Raport de inspecție al exploatației de porcine; (formular B.4)
- Cerere de analiză (formular B.5);
- Act de necropsie (formular B.6);
- Ancheta epidemiologică inițială (formular B.7);
- Ancheta epidemiologică finală (formular B.8);
- Raport de notificare pentru suspiciune (formular B.9);
- Raport de notificare pentru confirmare (formular B.9);
- Act sanitar veterinar de declarare a focarului de boală (formular B.10);
- Fișe de evaluare și documente privind despăgubirea (formular B.11)
- Decizie de ucidere în caz de confirmare a pestei porcine africane (formular B.12);
- Modele utilizabile la neutralizarea produselor (formular B.13);
- Act sanitar veterinar de stingere oficială a focarului de boală (formularul B.14);

- Decizie de instaurare a zonelor de protecție și supraveghere (formularul B.15);
- Decizie de distrugere a carcaselor și cadavrelor de suine prin metode alternative de incinerare/îngropare (formularul B.16);
- Act de dezinfecție, dezinfecție și deratizare (formularul B.17).

C. Documente care nu au modele specifice în manualul operațional, ele fiind ori documente elaborate *ad-hoc* în CLCB, ori documente elaborate de laboratoare sau alte instituții.

- Buletinul de analiză la suspiciunea bolii;
- Buletinul de analiză la confirmarea bolii;
- Planul de masuri /pentru combaterea și controlul bolii, în cazul focarelor de mari dimensiuni;
- Harta focarului;
- Derogări (dacă este cazul);
- Buletine de analiza în urma testelor de sanitație a fermei;

Formularele tip care se completează de către medicul veterinar oficial sunt atașate la finalul Manualului operațional.

SUSPICIUNEA ÎN PESTA PORCINĂ AFRICANĂ

Capitolul 4: Măsuri de control în cazurile de suspiciune a PPA

4.1. Măsuri generale

1. În cazul în care, într-o exploatație, se află unul sau mai mulți porci suspecți de infecție cu virusul pestei porcine africane, autoritatea competentă pune în aplicare, imediat, mijloacele de investigare oficiale cu scopul de a confirma sau infirma prezența bolii, în conformitate cu procedurile stabilite în manualul de diagnostic pentru PPA. ce are drept bază legală Decizia Comisiei 442/2003.

2. Medicul veterinar oficial care vizitează exploatația, are obligația de a efectua controlul registrului și al mărcilor de identificare a porcilor, așa cum este prevăzut la articolele 4 și 5 din Directiva 2008/71/CE a Consiliului privind identificarea și înregistrarea porcinelor.

3. Atunci când autoritatea competentă locală consideră că prezența pestei porcine africane într-o exploatație nu se poate infirma, ea pune imediat exploatația sub supraveghere oficială și dispune următoarele:

(a) efectuarea recensământului tuturor categoriilor de porci din exploatație și, pentru fiecare categorie, să se precizeze numărul de porci deja bolnavi, morți sau susceptibili de a fi infectați; recensământul se va actualiza pentru a ține seama de porcii născuți și morți în perioada de suspiciune; datele acestui recensământ vor fi produse la cerere și vor putea fi controlate la fiecare vizită;

(b) toți porcii din exploatație să fie menținuți în adăposturile lor sau izolați în alte locuri;

(c) interzicerea intrării porcilor în exploatație sau ieșirea lor din aceasta. Atunci când este necesar, autoritatea competentă poate să extindă interdicția de ieșire din exploatație a animalelor din alte specii și să pretindă aplicarea unor măsuri corespunzătoare în vederea distrugerii rozătoarelor sau a insectelor;

(d) orice ieșire din exploatație a carcaselor de porci face obiectul unei autorizații eliberate de autoritatea competentă;

(e) interzicerea ieșirii din exploatație a cărnii, a produselor din carne de porc, a materialului seminal, a ovulelor sau a embrionilor de porci, a furajelor, ustensilelor și a altor obiecte și deșeuri susceptibile de a transmite pesta porcină africană, cu excepția cazului în care autoritatea competentă a eliberat o autorizație în acest sens; carnea, produsele din carne de porc, materialul seminal, ovulele și embrionii nu se pot scoate din exploatație în scopul comerțului intracomunitar;

(f) circulația persoanelor înspre sau dinspre exploatație să fie supusă unei autorizații scrise din partea autorității competente;

(g) intrarea sau ieșirea vehiculelor înspre sau dinspre exploatație să fie supusă unei autorizații scrise a autorității competente;

(h) utilizarea mijloacelor corespunzătoare de dezinfecție la intrările și ieșirile clădirilor ce adăpostesc porcii și ale exploatației înseși; orice persoană care intră sau iese din exploatațiile de porci trebuie să

respecte măsurile de igienă adecvate, necesare pentru a reduce riscul propagării virusului pestei porcine africane. De asemenea, toate mijloacele de transport trebuie să fie dezinfectate minuțios înainte de a ieși din exploatație;

(i) efectuarea anchetei epidemiologice conform formularelor.

4. În cazul în care situația epidemiologică o impune, autoritatea competentă locală:

(a) poate aplica măsuri de ucidere imediată sub control oficial și într-un mod prin care să se evite orice risc de propagare a virusului pestei porcine africane, atât în timpul transportului, cât și în timpul uciderii; cu toate acestea, autoritatea competentă poate limita aplicarea acestor măsuri doar la porcii suspecți de infectare sau contaminare cu virusul pestei porcine africane și exclusiv la partea exploatației în care au fost ținuți, în măsura în care aceste animale au fost adăpostite, ținute sau hrănite într-un mod complet separat față de ceilalți porci din exploatație, atunci când ea consideră condițiile prielnice acestui scop. În orice caz, se va preleva un număr suficient de probe de la porci în momentul uciderii lor, în vederea confirmării sau infirmării prezenței virusului pestei porcine africane, în conformitate cu manualul de diagnostic;

(b) poate institui o zonă de control temporar în jurul exploatației unde se vor aplica unele sau toate măsurile prevăzute la alineatul (1) sau (2) care se aplică pentru exploatațiile de porci situate în această zonă.

5. Odată ce au fost adoptate, măsurile prevăzute la alineatul (2) nu se ridică decât în momentul în care prezența pestei porcine africane a fost infirmată oficial.

6. Aplicarea măsurilor revine în atribuția medicului oficial, secondat de medicul veterinar de liberă practică împuternicit, după notificarea autorității locale competente.

7. Animale vor fi verificate prin simpla inspecție și prin anamneza luată proprietarului/îngrijitorului, iar pentru animalele cu modificări ale statusului de sănătate, examinarea se va face individual, apelându-se la termometrie. Animalele cu semne clinice atribuite pestei porcine africane seucid pentru prelevarea de probe necesare examenelor de laborator, în scopul confirmării sau infirmării bolii.

8. În timpul inspecției, medicul veterinar verifică, de asemenea, respectarea măsurilor pentru mișcarea porcilor și a produselor acestora.

9. Medicul veterinar oficial, secondat de medicul veterinar de liberă practică împuternicit, are obligația de a verifica registrul zilnic al fermei pentru efectivul matca, porci tineret și porci îngrasare, completat după modelul de mai jos:

10. Un poster/avertizare cu textul: **„Intrarea interzisă, suspiciune pesta porcină africană”** poate fi plasat de autoritatea competentă locală la intrarea în exploatație, într-un loc cât mai vizibil și să fie colorat cât mai intens.

11. Autoritatea competentă locală (medicul veterinar de liberă practică împuternicit) va afișa în localitatea în care apare suspiciunea, informări pentru crescătorii de porcine asupra caracteristicilor și simptomatologiei PPA și un rezumat informativ despre modul de combatere a acesteia (politică de eradicare, de compensare etc.). Astfel de informări se pot afișa la panoul Consiliului Local sau în locuri publice cu vizibilitate maximă, ori se vor da comunicate repetate în mass media locală.

12. Autoritatea competentă centrală poate emite și impune restricții temporare asupra mișcării porcinelor domestice dintr-o zonă definită sau în întreaga țară. Dacă circumstanțele o permit, aplicarea acestor măsuri poate fi limitată la porcinele domestice suspecte a fi infectate și la unitățile lor de producție.

13. O zonă de control temporar poate fi stabilită în jurul exploatației, în vederea controlării eventualei infecții. Dimensiunea zonei poate fi diferită, în funcție de epidemiologia bolii și de riscul apreciat de către autoritatea veterinară teritorială.

14. În vederea informării cetățenilor cu privire la suspiciunea/confirmarea pestei porcine pe teritoriul unei localități, Primăria locală poate emite dispoziții de înștiințare și informare a cetățenilor privind măsurile ce trebuie luate pentru limitarea răspandirii bolii. Acest tip de dispoziție se afisează în locuri publice, cât mai vizibil, pentru a putea fi citite de cât mai mulți cetățeni.

15. În efectivele mici din exploatațiile nonprofesionale se procedează conform formularelor din capitolul 3, litera A.

4.2. Precauții la inspecția exploatațiilor în suspiciunea de boală

Prezentul subcapitol are drept scop prezentarea detaliată a precauțiilor care trebuie luate la inspectarea exploatațiilor comerciale de către personalul sanitar veterinar și de către personalul implicat în combaterea pestei porcine africane.

4.2.1. Prevederi tehnice

În timpul suspiciunii unui focar de pestă porcină africană, condițiile de pătrundere în exploatație sunt:

1. Nu se vor vizita decât adăposturile ce prezintă interes pentru inspecția în scopul anchetei epidemiologice inițiale. Vizitarea clădirilor cu animale susceptibile, în timpul suspiciunii unui focar de pestă porcină africană, crește riscul ca boala să fie diseminată între clădirile din exploatații sau chiar în afara exploatațiilor, din moment ce boala este greu de detectat clinic.

2. Numai persoanele care sunt necesare pentru investigarea bolii pot avea acces în exploatație, până la elucidarea suspiciunii. Aceste persoane trebuie să respecte cerințele minime de biosecuritate menționate.

3. Riscul diseminării bolii este minim atunci când autoritățile sanitare veterinare împreună cu proprietarii și deținătorii de animale și, după caz, organele administrației publice locale impun măsuri restrictive atât la intrarea, cât și la ieșirea din exploatație, pentru personalul angajat sau pentru personalul care investighează suspiciunea.

4. În cazul exploatațiilor de contact supuse unor restricții specifice privind controlul și prevenirea diseminării virusului pestei porcine africane, procedura este următoarea:

a. În baza circumstanțelor rezultate din ancheta epidemiologică, numai persoanele al căror acces în exploatație este esențial trebuie să viziteze exploatația și vor intra numai în clădirile care prezintă interes direct pentru aceste persoane.

b. Atunci când exploatațiile de contact sunt vizitate de grupul de epidemiologi, aceștia trebuie să urmeze itinerarii precise în cadrul exploatației, stabilite de către autoritatea veterinară oficială, managerul exploatației și persoanele din grupul respectiv.

4.2.2. Instrucțiuni de lucru privind accesul în fermă și purtarea echipamentului de protecție individual într-o exploatare cu porcine

1. În exploatarele cu porcine autorizate sanitar-veterinar/exploatarele cu porcine comerciale accesul se face:

a. numai dupa înregistrare în registrul de poartă, cu înregistrarea orei de intrare și a menționarii scopului pentru care se intra în exploatare;

b. numai prin vestiarul filtrul sanitar-veterinar de la intrarea în exploatare;

c. numai lăsând la intrare în vestiarul/filtrul sanitar-veterinar, în spațiul destinat echipamentului de stradă, obiectele de uz personal, cu excepția celor strict necesare (care vor fi ambalate corespunzător);

d. numai purtând echipament de protecție individual complet; acesta se recomandă să fie compus din:

-combinezon de unică folosință complet / costum salopetă;

-încălțăminte: cizme cauciuc;

-masca buco-nazală de unică folosință (dacă este disponibilă);

-mănuși de unică folosință;

e. introducerea telefoanelor mobile sau a altor accesorii electronice în ferme este permisă numai dacă acestea sunt introduse într-o pungă de plastic.

Echipamentul de protecție individual în exploatarele comerciale va fi pus la dispoziție de proprietarii /deținătorii exploatareii, motiv pentru care, DSVSA trebuie să informeze agenții economici, din timp de pace, despre necesitatea cumpărării și deținerii unui stoc modic de echipamente de protecție de unică folosință!!!

2. Ieșirea (din exploatare) a medicului veterinar oficial/împuțernicit și a personalului ajutător se face prin vestiarul filtrului sanitar-veterinar, astfel:

a. lăsând echipamentul de protecție individual în spațiul echipamentelor de lucru al vestiarului / filtrului sanitar-veterinar într-un recipient (sac) din plastic ce poate fi distrus/sterilizat;

b. numai după o dezechipare corectă a echipamentului de protecție individual și în următoarea ordine:

-cizme cauciuc;

-combinezon de unică folosință complet / costum salopetă;

-masca buco-nazală de unică folosință;

-ochelari de protecție;

-mănuși de unică folosință;

c. preluând bunurile de uz personal lăsate în spațiul destinat echipamentelor de stradă din vestiarul filtrul sanitar-veterinar și menționând ora de ieșire.

3. În exploatațiile cu porcine, altele decât cele autorizate sanitar-veterinar/exploatațiile comerciale cu porcine, accesul medicului veterinar oficial/ împuternicit se face:

a. numai purtând echipament de protecție individual, îmbrăcat în următoarea ordine, compus din:

- combinezon de unica folosință complet/costum salopetă;

- cizme cauciuc;

- masca buco-nazală de unică folosință;

- mănuși de unică folosință.

Echipamentul de protecție individual pentru investigația și intervenția în exploatațiile non-comerciale va fi pus la dispoziție de DSVSA județeană ;

b. Ieșirea se face numai după o dezechipare corectă a echipamentului de protecție individual, la zona de ieșire din exploatație (poarta) și în următoarea ordine:

-cizme cauciuc;

-combinezon de unică folosință complet/costum salopetă;

-masca buco-nazală de unică folosință;

-manuși de unică folosință;

c. Echipamentul individual de protecție se pune într-un recipient din plastic care poate fi distrus/sterilizat în cadrul LSVSA județean.

Capitolul 5: Examinarea animalelor din exploatarea suspectă

5.1. Verificarea măsurilor de biosecuritate din exploatarea comercială

1. Medicul veterinar oficial, secondat de medicul veterinar de liberă practică împuternicit, organizat în condițiile legii, va verifica existența următoarelor obiective, obligatorii pentru asigurarea biosecurității în exploatarea de porci:

a. împrejmuirea exploatarea cu gard compact care să împiedice accesul în exploatarea a animalelor și persoanelor străine, precum și asigurarea pazei pentru verificarea zilnică a integrității acesteia;

b. existența, funcționarea și menținerea în bune condiții a filtrului sanitar veterinar și asigurarea facilităților pentru îmbrăcarea echipamentului de protecție și dezinfectarea acestuia, asigurarea igienei corporale pentru personalul care are acces în exploatarea;

c. respectarea regimului de filtru sanitar de către întregul personal angajat precum și cel aflat în vizită care se supune regimului de filtru sanitar veterinar pentru accesul în ferma;

d. întreținerea în bune condiții a facilităților folosite pentru adăpostirea, hrănirea și adaparea animalelor;

e. existența rampei pentru încărcare/descărcare a porcinelor, cu respectarea condițiilor de bunăstare și protecție a animalelor;

f. aprovizionarea cu furaje prin transbordare, fiind interzis accesul mijloacelor de transport la interiorul exploatarea;

g. utilizarea pentru transportul porcinelor vii numai a mijloacelor autorizate/aprobate sanitar-veterinar care:

h. înainte de îmbarcare, fac dovada, în urma inspecției și a verificării procesului verbal, că a fost efectuată corespunzător curățenia mecanică și dezinfectia;

i. imediat după debarcarea animalelor au fost curățate și dezinfectate; datele înscrise în procesul verbal referitoare la realizarea corespunzătoare a dezinfectiei mijloacelor de transport trebuie înregistrate într-un registru special întocmit.

j. amenajarea în interiorul exploatarea a facilităților necesare medicului veterinar care asigură asistența sanitară veterinară zilnică pentru efectuarea necropsiilor, prelevarea, condiționarea și transportul probelor pentru examene de laborator și depozitarea produselor medicinale de uz veterinar și a instrumentarului necesar;

k. asigurarea condițiilor de păstrare a cadavrelor dejecțiilor și gunoiului în condiții de securitate privind sănătatea animalelor și protecția mediului;

l. asigurarea ecarisării exploatarea în sistem contractual cu întreprinderile specializate de ecarisare sau în alte condiții legal acceptate;

m. interzicerea introducerii de alimente în incinta exploatarea, amenajarea unei cantine în afara împrejurii, asigurarea controlului sanitar veterinar permanent al produselor de origine animală utilizate la prepararea hranei și distrugerea deșeurilor provenite de la cantine;

- n. asigurarea unei echipe pentru executarea operațiunilor de dezinfectie, dezinsecție, deratizare pe fluxul de producție și în incinta exploatației, ori de câte ori este necesar;
- o. amenajarea unor adăposturi necesare efectuării carantinei profilactice obligatorii pentru porcinele nou achiziționate care să asigure separarea reală și funcțională față de efectivele existente în exploatație;
- p. respectarea principiului tehnologic, "totul plin, totul gol" la nivel de compartiment, hală (adăpost).

5.2. Examinarea clinică a animalelor

Examinarea porcilor se efectuează de către medicul veterinar oficial secondat de către medicul veterinar de liberă practică împuternicit, prin metode generale de examinare clinică, completându-se *formularul A.4, respectiv B.4.*

Capitolul 6: Recoltarea de probe pentru laborator

6.1. Proceduri și criterii generale

1. Recoltarea, ambalarea și transportul probelor pentru diagnosticul pestei porcine africane se face în conformitate cu prevederile generale pentru prelevarea, ambalarea și transportul materialului patologic stipulate în *Ordinul ANSVSA nr. 25/2008 pentru aprobarea Normei sanitare veterinare privind metodologia de prelevare, prelucrare primară, ambalare și transport al probelor destinate examenelor de laborator în domeniul sănătății animalelor*, dar procedura specifică de lucru este cea de mai jos.
2. Înainte de efectuarea prelevării de probe dintr-o exploatație, trebuie să fie realizată o hartă a exploatației și trebuie să fie identificate subunitățile epidemiologice ale acesteia.
3. De fiecare dată când se consideră că ar putea fi necesară o re-prelevare de probe, toți porcii de la care se prelevează probe trebuie să fie marcați individual, în așa fel încât să fie ușor de efectuat eventuala re-prelevare.
4. Toate probele trebuie trimise la laborator însoțite de documente relevante, în concordanță cu cerințele stabilite de autoritatea veterinară competentă. Aceste documente vor include detalii despre anamneza porcilor de la care s-au prelevat probe și semnele clinice sau leziunile *post-mortem* identificate.
5. În cazul probelor provenite de la porcii domestici, trebuie să fie furnizate informații clare cu privire la vârsta, categoria și exploatația de origine a porcilor.

6.2. Recoltarea și trimiterea de probe la laborator

1. Probele vor fi expediate către laborator în cel mai scurt timp disponibil, pentru a se putea lucra în condiții optime.
2. Cererile de analiză se completează individual sau pentru un grup de probe care provin din aceeași exploatație (în acest din urmă caz este însoțită de un tabel care individualizează probele), și se atașează la lada izotermă sau termos; nu se vor introduce în interior.

3. Probele recoltate pentru pesta porcină africană se lucrează în cadrul laboratoarelor județene acreditate pentru PPA, iar pentru confirmare se transmit Laboratorului Național de Referință pentru PPA - Institutul de Diagnostic și Sănătate Animală din București.

4. Cererea de analiză respectă modelul din *formularul A3, respectiv B5*; la aceasta, pe verso, se poate atașa un tabel pentru individualizarea probelor.

6.3. Prelevarea de probe destinate testelor virusologice în pesta porcină africană

1. Probele cele mai adecvate de organe și țesuturi pentru a detecta virusul, antigenul sau genomul viral al pestei porcine africane sunt:

- a. amigdalele;
- b. limfonodurile (gastrohepatice, renale, submaxilare și retrofaringiene);
- c. splina;
- d. rinichii;
- e. pulmonii;
- f. în cazul carcaselor autolizate, se pot preleva sternul sau un os lung întreg.

Probele sunt prelevate de la porcii morți sau eutanasiați.

2. Probele de sânge recoltate pe anticoagulat și/sau fără anticoagulant trebuie să fie prelevate de la porcii care prezintă semne de febră sau alte semne de boală.

3. Pentru diagnosticul serologic – detecția anticorpilor- în pesta porcină africană se prelevează probe de sânge fără anticoagulant și sunt lăsate să coaguleze pentru a se exprima serul.

4. Pentru detectarea virusului, antigenul sau genomul virusului pestei porcine africane de la porcii morți sau uciși, cele mai potrivite probe sunt țesuturile limfoide.

5. În plus, este recomandat să se preleveze două probe din alte țesuturi limfatice, cum ar fi limfonodulul retrofaringian, parotidian mandibular sau mezenteric.

6. Testele virusologice sunt recomandate în cazul animalelor bolnave.

7. Dacă obiectivul unei prelevări de probe la scară largă este de a detecta virusul pestei porcine africane, atunci când porcii sunt în perioada de incubație a bolii, tonsilele sunt cele mai adecvate.

6.4. Date privind ambalarea și transportul probelor

1. Este recomandat ca toate probele :

- a. să fie corect identificate;
- b. să fie transportate și depozitate în containere închise ermetic pe care să se atașeze vizibil eticheta tip de „biohazard”;

- c. să nu fie congelate, doar să fie păstrate reci, la temperatura frigiderului;
- d. să fie expediate către laborator, cât mai repede posibil;
- e. să fie menținute preferabil pe pachete de refrigerare și nu pe gheață carbonică;
- f. țesuturile sau organele sunt puse într-o pungă de plastic separată, închisă și etichetată corespunzător; acestea trebuie să fie puse în containere cu înveliș extern dur și împachetate cu suficient material absorbant pentru a le proteja de deteriorare și pentru a absorbi lichidele care se pot scurge;
- g. să fie transportate direct la laborator, când este posibil, de către personal competent, și să se asigure un transport rapid și sigur;
- h. exteriorul pachetului trebuie să fie etichetat cu adresa laboratorului destinatar și trebuie să fie înscris evident următorul mesaj:

Material patologic animal. Perisabil. Fragil. A nu se deschide în afara laboratorului pentru pesta porcină africană.

2. Ambalarea, transportul și securitatea probelor pe timpul transportului sunt în sarcina medicului veterinar care face transportul;

3. Probele individualizate se ambalează astfel: se introduc în primul sac de plastic, se închide și se decontaminează la exterior, după care se introduc în cel de-al doilea sac de plastic, care se sigilează, apoi se introduc în lada izotermă sau în termos.

4. Lada izotermă (cu baterii refrigeratoare) sau termosurile (cu gheață) se închid și se sigilează efectuându-se dezinsecția exterioară a acestora.

5. Cererile de analiză se completează separat pe specii și pentru fiecare proprietar și se atasează la lada izotermă sau termos; nu se vor introduce în interior.

6. Echipamentul de protecție individual folosit de către cei care au examinat animalele și au recoltat probe, precum și restul materialelor nefolosite din trusa de recoltare se introduc în sacii de plastic care vor fi dezinsecțați la exterior și sigilați. Acești saci se deschid doar în camera de autoclavare din LNR pentru PPA. În cazul vizitării unei exploatații comerciale, materialele folosite vor fi predate, sub restricții speciale, de către medicul veterinar oficial, firmei de neutralizare cu care are contract exploatarea comercială.

7. Probele se etichetează în funcție de prioritatea cazului și de codul specificat în nota de însoțire:

- eticheta roșie pentru cazuri de urgență;
- eticheta galbenă în cazul suspiciunii;
- fără etichetă în cazul supravegherii- regim normal de lucru.

8. Persoana însărcinată cu primirea PROBELOR din laboratorul de destinație a probelor trebuie să fie informată în timp util despre sosirea probelor.

9. În cazul în care probele sunt expediate pe calea aerului la laboratorul comunitar de referință pentru pesta porcină africană, ambalajul se etichetează în conformitate cu regulamentele Asociației de Transport Aerian Internațional (AITA).

6.5. Necropsia

1. Recoltarea probelor se efectuează de către medicul veterinar oficial în cadrul necropsiei animalului mort sau suspect de PPA și împreună cu cererea de analiză, vor fi transmise la LSVSA județeană pentru efectuarea examenelor de laborator.

2. La alegerea locului/spațiului unde trebuie efectuată necropsia, trebuie ținut cont de următoarele aspecte:

- a. necropsia duce la răspândirea în mediu a unor cantități variabile de virus, ceea ce presupune un risc crescut răspândire a bolii, mai ales când sunt greu de organizat filtre de dezinfecție la ieșirea din spațiul exploatației, iar suprafețele adăpostului, ori platformei pe care se execută aceasta sunt greu de decontaminat;
- b. chiar executată în spații dotate (ca, de exemplu, spațiile special amenajate din LSVSA județene), ori în spațiile destinate ale exploatațiilor comerciale, necropsia reprezintă un risc și necesită grijă și dezinfecție ulterioară corespunzătoare a spațiului și a apelor reziduale ce rezultă în urma necropsiei.
- c. transportul unui cadavru de la locul suspiciunii, la LSVSA, în condiții de izolare etansă pentru a preveni răspândirea virusului este greu de realizat, dar, luându-se măsurile corespunzătoare, necropsia în acest loc este mai sigură decât necropsia în totală lipsă de măsuri dintr-o exploatație nonprofesională.
- d. dezinfecția și decontaminarea spațiilor unde s-a efectuat necropsia în LSVSA este mai ușor accesibilă, iar distrugerea cadavrului/materialului patologic se poate face prin incineratorul LSVSA.
- e. alegerea locului unde se face necropsia necesită punerea în balanță a situațiilor concrete și mai ales a logisticii de care se dispune la nivel local.
- f. în cazul în care există o suspiciune fondată de PPA, transportul cadavrelor, dezinfecția spațiului unde s-a executat necropsia, decontaminarea apelor de spălare reziduale ce rezultă, a mașinii care a transportat cadavrul, depozitarea carcaselor până la incinerare, decontaminarea spațiului de depozitare etc. trebuie bine gestionate.
- g. în cazul în care, în lipsa suspiciunii de PPA, necropsia s-a efectuat în teren, în condiții precare, la primele constatări de semne anatomopatologice atribuibile PPA va fi anunțată, de urgență, DSVSA teritorială care va lua toate măsurile de dezinfectare și de decontaminare, precum și alte măsuri pe care le consideră necesare.
- h. decizia finală privind locul de necropsie va fi luată de către medicul veterinar oficial, în funcție de condițiile necesare pentru această activitate.
- i. în principiu, ținând cont de considerentele anterior enumerate, locul de efectuare a necropsiei se stabilește în funcție de tipul exploatației, astfel:

- în exploatații profesionale, necropsia se execută în camere de necropsie special amenajate;

- din exploatațiile nonprofesionale, va fi recoltat întreg cadavrul sau set de organe (după caz). Vor fi ambalate și etichetate în condiții de securitate, de către personal specializat, și transmise la LSVSA județeană pentru investigații de laborator, în direcția PPA.

3. Respectarea etapelor de examinare a cadavrului și notarea modificărilor anatomopatologice are loc, după cum urmează:

- (i) examenul exterior al cadavrului;
- (ii) examenul capului și a cavității nazale și bucale;
- (iii) deschiderea cavității abdominale precum și examinarea seroaselor și organelor;
- (iv) deschiderea cavității toracice precum și examinarea seroaselor și organelor;
- (v) deschiderea cavității pelvine precum și examinarea seroaselor și organelor;
- (vi) examinarea scheletului și musculaturii;
- (vii) recoltarea probelor pentru examenul de laborator.

În urma efectuării necropsiei, se completează formularul nr. B.6: *Formular act de necropsie*

6.6. Procedura de neutralizare și ecarisare a materialului patologic

Procedura este descrisă la Capitolele 16 și 17 ale Manualului.

Capitolul 7: Ancheta epidemiologică inițială

1. Autoritatea veterinară competentă locală trebuie să efectueze ancheta epidemiologică privind cazurile suspecte sau focarele de pestă porcină africană, pe baza chestionarelor pregătite în cadrul acestui manual. În cazul exploatațiilor de mici dimensiuni cu un număr de aproximativ 20 de suine se întocmește o anchetă epidemiologică unică (valabilă și la suspiciune și la confirmare), conform formularului A. În cazul exploatațiilor de mari dimensiuni cu un număr mai mare de 20 de suine se întocmesc anchete epidemiologice conform formularului B.7, respectiv formularului B.8 pentru a determina cauzele bolii, sursele de transmitere a virusului și eventualii contacți.
 2. Atunci când exploatațiile de contact sunt vizitate de grupul de experți epidemiologi, de grupul de evaluatori ori de grupul de experți pentru uciderea sau tăierea animalelor aceștia trebuie să urmeze itinerarii precise în cadrul exploatației, stabilite de către autoritatea veterinară oficială, managerul exploatației și persoanele din grupurile respective.
 3. Grupul de experți epidemiologi va inspecta clădirile, începând de la cele în care nu există nici o suspiciune de îmbolnăvire sau de contaminare și în final vor pătrunde, împreună cu personalul pentru uciderea sau tăierea animalelor, la clădirile în care există animale suspecte de contaminare, suspecte de îmbolnăvire sau bolnave, în ordinea stabilită la acest paragraf.
 4. Astfel de vizite se realizează numai cu autorizarea medicului veterinar oficial ce răspunde de exploatație sau a medicului veterinar de liberă practică împuternicit, dacă i-au fost transferate astfel de competențe.
 5. Atunci când persoanele menționate la punctele anterioare efectuează vizite deja autorizate, acestea trebuie să respecte cerințele de biosecuritate impuse, atât la intrarea în exploatație, cât și la ieșirea din acestea.
 6. Vizitele în exploatație vor fi permise, în mod normal, și autorizate sanitar veterinar după tăierea sau uciderea animalelor, ecarisarea acestora și efectuarea dezinfecției preliminare. Dacă vizitele vor fi făcute înainte de uciderea animalelor, vor fi luate măsuri deosebite pentru dezinfecția personalului implicat, precum și o declarație scrisă că nu vor mai pătrunde în altă exploatații cu animale receptive pentru o perioadă de 96 de ore.
 7. În cazuri cu totul excepționale, alte persoane decât cele menționate anterior pot intra în exploatație înainte de definitivarea activităților menționate la punctul 6, cu autorizarea sanitară veterinară prealabilă și cu însoțirea acestora de către o persoană din cadrul grupului de experți epidemiologi.
-

Capitolul 8. Obligațiile proprietarilor și fermierilor la suspectarea unei boli infecțioase

1) Până la sosirea medicului veterinar oficial al circumscripției sanitare veterinare zonale, persoanele fizice și juridice care dețin suinele suspecte au următoarele obligații:

- a) să izoleze animalele bolnave sau suspecte de boală;
- b) să păstreze cadavrele animalelor moarte, carnea ori produsele obținute prin tăierea de necesitate, fără a le înstrăina ori valorifica;
- c) să nu permită circulația animalelor și a persoanelor în locurile presupuse a fi contaminate;
- d) să păstreze furajele care au venit în contact cu animalele bolnave sau care sunt suspecte de contaminare, fără a le administra altor animale;
- e) să păstreze izolate ustensilele de grajd, așternutul, mijloacele de transport folosite și orice alte obiecte care pot fi purtătoare de contagiu.

2) În cazul exploatațiilor de suine care aparțin regiilor autonome, societăților și asociațiilor agricole, ori care se află sub controlul sanitar veterinar al serviciilor sanitare veterinare proprii din alte ministere decât Autoritatea Națională Sanitară Veterinară și pentru Siguranța Alimentelor, obligațiile privind aplicarea și respectarea acestor măsuri până la sosirea medicului veterinar revin conducătorilor, respectiv comandanților acestor unități.

3) Administrația publică locală, imediat ce a fost anunțată despre apariția sau suspiciunea pestei porcine africane, este obligată să acorde orice fel de ajutor solicitat de C.L.C.B și de autoritatea sanitară veterinară teritorială la combaterea bolii și la stingerea focarelor de boală.

4) Autoritatea sanitară veterinară teritorială (medicul veterinar oficial), în funcție de situație, dispune:

a) interzicerea circulației porcilor, a produselor provenite de la aceștia și a altor materii și produse care pot fi purtătoare de contagiu, precum și a persoanelor în și din zonele de protecție și supraveghere și, de asemenea, ieșirea din locurile contaminate a porcilor, produselor provenite de la aceștia și a tuturor materialelor și obiectelor care ar putea răspândi boala;

b) anunțarea primăriilor locale în vederea interzicerii mișcărilor de animale;

5) Medicul veterinar oficial, împreună cu medicul veterinar de liberă practică împuternicit, imediat după ce a fost anunțat sau după ce a aflat despre apariția sau suspiciunea pestei porcine africane se deplasează la locul menționat, unde:

a) controlează măsurile luate de proprietarii sau deținătorii de animale și de administrația publică locală și, după caz, le completează;

b) examinează porcii bolnavi ori suspecți de boală, carnea și produsele rezultate de la porcii tăiați de necesitate;

c) execută necropsia animalelor moarte, recoltează probe și le trimite cu cerere de analiză pentru efectuarea examenelor de laborator, în vederea confirmării sau infirmării diagnosticului.

6) În situația în care, în urma examinării și a coroborării datelor clinice (eventual anatomopatologice), a trasabilității, a anchetei epidemiologice, a diagnosticului clinic diferențial se exclude suspiciunea pestei porcine africane, medicul veterinar oficial, dispune ridicarea restricțiilor impuse la anunțarea suspiciunii.

7) **Notifică** suspiciunea pestei porcine africane către autoritatea competentă centrală.

a. Anunțarea suspiciunii ori apariției unei boli transmisibile la animale sau de la animale la om, precum și a cazurilor de tăieri de urgență sau de moarte a animalelor constituie o obligație legală pentru toți deținătorii și îngrijitorii de animale (persoane fizice sau juridice) și pentru personalul medical veterinar sau tehnic care, prin activitatea pe care o desfășoară, vine în contact cu animalele sau cu produsele de origine animală. Anunțarea se face prin orice mijloc de comunicare rapidă la îndemână.

b. Apariția sau suspectarea pestei porcine africane, precum și cazurile de tăieri de urgență sau de moarte a animalelor se anunță imediat medicului veterinar zonal de circumscripție sau Direcției Sanitare Veterinare și pentru Siguranța Alimentelor județene, precum și administrației publice locale, pentru efectuarea investigațiilor de specialitate, stabilirea diagnosticului și aplicarea operativă a măsurilor de control specifice.

c. Datele ce trebuie obligatoriu anunțate trebuie să conțină: specia, categoria și numărul de animale bolnave sau suspecte, tăiate de urgență sau moarte, numele și adresa proprietarului, locul, data și factorii favorizanți, simptomele și intervențiile efectuate, felul și numărul probelor recoltate, tipul focarului (primar sau secundar) și eventualii contacti și măsurile de control nespecifice (izolarea curții, instruirea proprietarului, controlul mișcării etc.) aplicate inițial.

d. Direcția Sanitară Veterinară și pentru Siguranța Alimentelor județeană anunță ANSVSA despre suspiciunile de boală, prin orice mijloace de comunicare rapidă. Procedura este valabilă pentru bolile menționate în Ordinul Președintelui ANSVSA nr. 77/2005, cu modificările ulterioare.

e. Persoana de contact din ANSVSA care primește informația este directorul Direcției Generale Sanitare Veterinare și pentru Siguranța Alimentelor din ANSVSA.

f. Informarea este urmată de raportul de notificare de suspiciune în scris, folosind *formularul A5*, respectiv formularul B9, după caz.

PARTEA A III A

CONFIRMAREA ȘI COMBATEREA BOLII

Capitolul 9. Formularistica pentru ordonarea măsurilor de intervenție în focarele de mici dimensiuni

În cazul focarelor de mici dimensiuni din exploatațiile de suine cu un număr de aproximativ 20 animale, care sunt gestionate rapid de către DSVSA județeană, se procedează conform formularelor inserate în partea a IV-a litera A – DOCUMENTE PENTRU FOCARE DE MICI DIMENSIUNI a prezentului manual, cu notificarea CLCB.

Capitolul 10. Formularistica pentru ordonarea măsurilor de intervenție în focarele de mari dimensiuni

Decizii emise de CLCB

1. În situația în care se confirmă evoluția PPA, autoritatea competentă teritorială trebuie să stabilească *Planul de măsuri/acțiuni* și să decidă ce măsuri se vor aplica pentru lichidarea focarului, în cel mai scurt timp, pentru a împiedica răspândirea bolii.
2. Deciziile emise de CLCB sunt obligatorii de respectat pentru toate structurile administrative care participă în combaterea focarelor de boli exotice.
3. CLCB stabilește, prin decizii, zonele de restricții, metodele de ucidere, metodele de neutralizare, sursele de furnizare a echipamentelor necesare, sursele de finanțare și obligațiile structurilor participante la lichidarea focarelor.
4. Pentru punerea în practică a unora dintre decizii există formulare tip ce urmează a fi completate în CLCB sau de către medicul veterinar oficial și aduse la cunoștință celor implicați. Aceste modele se găsesc inserate în partea a IV a, litera B - DOCUMENTE PENTRU FOCARE DE MARI DIMENSIUNI a prezentului manual.

Capitolul 11: Măsuri aplicabile la confirmarea pestei porcine africane

11.1. Date generale privind confirmarea pestei porcine africane

1) Conform Deciziei Comisiei 2003/422/CE de aprobare a *Manualului de diagnostic pentru pesta porcină africană*, confirmarea bolii se face în conformitate cu procedurile, metodele de prelevare a probelor și criteriile de evaluare a rezultatelor testelor de laborator descrise în manual și care se bazează pe:

(a) detectarea semnelor clinice și ale leziunilor *post-mortem* ale bolii;

(b) detectarea virusului, a antigenului sau a genomului în probele de țesuturi, organe, sânge sau materii fecale ale porcilor;

(c) demonstrarea unui răspuns de anticorpi specifici în probele de sânge.

2) Testele utilizate în diagnosticul pestei porcine africane pot fi:

a. teste virusologice:

- PCR
- Testul de imunofluorescență (IFD)
- ELISA pentru detectia antigenului virusului PPA
- Izolarea și identificarea virusului PPA prin hemadsorbție

b. teste serologice :

- ELISA pentru detectia anticorpilor (test de screening)
- imunobloting - IB (test confirmator)
- imunoperoxidaza - IPT (test confirmator)
- testul de imunofluorescență indirectă pentru detectia anticorpilor (test confirmator)

3) Testele virusologice sunt indispensabile pentru a confirma prezența pestei porcine africane. Teste virusologice de referință sunt izolarea virusului și testul de hemadsorbție și trebuie să fie utilizate ca teste de confirmare, după caz. Utilizarea lor se recomandă în special în cazul în care rezultatele pozitive ale testelor de imunofluorescență directă sau de PCR nu se asociază cu detectarea semnelor clinice sau cu leziunile bolii, precum și în alte cazuri dubioase.

4) Se poate considera confirmare a unui focar primar de pestă porcină africană situația în care se detectează semne clinice sau leziuni ale bolii la porcii respectivi, și în cazul în care cel puțin două teste diferite de detectare a antigenului, a genomului sau a anticorpului au dat un rezultat pozitiv pe probe prelevate de la aceiași porci suspecti.

5) Un focar secundar de pestă porcină africană se consideră confirmat în situația în care, în afară de legătura epidemiologică cu un focar sau cu un caz confirmat, au fost detectate semne clinice sau leziuni ale bolii la porcii respectivi și în cazul în care un test de detectare a antigenului, a genomului sau a anticorpului a dat un rezultat pozitiv.

6) Apariția unui caz primar de pestă porcină africană la porcii sălbatici se poate confirma în situația în care se izolează virusul PPA, sau în cazul în care cel puțin două teste de detectare a antigenului, a genomului sau a anticorpului au dat un rezultat pozitiv.

7) Alte cazuri de pestă porcină africană la porcii sălbatici, pentru care s-a stabilit o legătură epidemiologică cu cazuri confirmate anterior, se pot confirma în cazul în care un test de detectare a antigenului, a genomului sau a anticorpului a dat un rezultat pozitiv.

8) Confirmarea pestei porcine africane atrage după sine demararea procedurilor pentru aplicarea prevederilor Directivei 2002/60/CE a Consiliului, de stabilire a dispozițiilor specifice de combatere a pestei porcine africane, art. *Articolul 5* - măsuri în cazul confirmării prezenței pestei porcine africane într-o exploatare - transpusă în legislația națională prin Ordinul ANSVSA nr. 99/2006, modificat prin Ordinul ANSVSA nr. 7/2010.

11.2. Măsuri în cazul confirmării pestei porcine africane într-o exploatație

1) În cazul în care PPA este confirmată oficial într-o exploatație, autoritatea competentă teritorială dispune următoarele:

(a) toți porcii din exploatație să fie uciși de îndată sub control oficial și într-un mod prin care să se evite orice risc de propagare a virusului pestei porcine africane atât în timpul transportului, cât și în timpul uciderii;

(b) să se preleveze un număr suficient de probe, în conformitate cu manualul de diagnostic pentru pesta porcină africană, de la porci în momentul uciderii lor, astfel încât să se poată determina modul în care a fost introdus virusul pestei porcine africane în exploatație și perioada în cursul căreia el a putut fi prezent în exploatație înainte de notificarea bolii;

(c) carcasele porcilor morți sau uciși să facă obiectul procesării/distrugerii sau îngropării sub supraveghere oficială;

(d) carnea porcilor sacrificați în cursul perioadei situate între introducerea probabilă a bolii în exploatație și aplicarea măsurilor oficiale să fie, în măsura tuturor posibilităților, marcată și supusă neutralizării sub supraveghere oficială;

(e) materialul seminal, ovulele sau embrionii de porci colectate în exploatație în cursul perioadei situate între introducerea probabilă a bolii în exploatație și adoptarea măsurilor oficiale să fie marcate și neutralizate sub supraveghere oficială, astfel încât să se evite riscul de propagare a virusului pestei porcine africane;

(f) orice substanță sau deșeu susceptibile de a fi contaminate, precum furajele, să fie supuse procesării; toate materialele de unică folosință potențial contaminate și, în special, cele utilizate pentru operațiunile de ucidere, să fie distruse; aceste măsuri trebuie aplicate în conformitate cu instrucțiunile medicului veterinar oficial și ale manualului de operațiuni pentru PPA;

(g) după eliminarea porcilor (uciderea și ecarisarea), clădirile destinate adăpostirii porcilor și vehiculele care au fost utilizate pentru transportul lor sau transportul carcaselor lor, precum și echipamentul, așternutul pentru animale, gunoiul de grajd și purinul susceptibile de a fi contaminate trebuie curățate, dacă este necesar, dezinsectizate și dezinfectate;

(h) în cazul unui focar primar al bolii, izolatul virusului pestei porcine africane să fie supus procedurii de laborator stabilite în manualul de diagnostic în vederea identificării tipului genetic;

(i) să se efectueze ancheta epidemiologică.

(2) În cazul în care s-a confirmat un focar în laborator, într-o grădină zoologică, o rezervație naturală sau o zonă îngrădită în care porcii sunt ținuti în scopuri științifice sau legate de conservarea speciilor sau a unor rase rare, statul membru în cauză poate decide derogarea de la alineatul (1) literele (a) și (e), în măsura în care aceasta nu aduce atingere intereselor fundamentale ale Comunității. O astfel de decizie se notifică de îndată Comisiei, adoptând măsuri destinate prevenirii propagării bolii.

11.3. Măsuri în cazul confirmării pestei porcine africane în exploatații ce cuprind diferite unități de producție

(1) În caz de confirmare a pestei porcine africane în exploatații ce cuprind două sau mai multe unități de producție distincte, autoritatea competentă poate, pentru terminarea ciclului de îngrășare a porcilor, să decidă derogarea de la cerințele referitoare la ucidere, adoptând toate măsurile necesare pentru a împiedica răspândirea bolii și în aceste unități, având în vedere că ele sunt complet separate referitor la adăpostire, furajare și întreținere, astfel încât virusul nu poate să se propage de la o unitate de producție la alta.

(2) În cazul în care se recurge la derogarea referitoare la ucidere, autoritatea competentă teritorială stabilește normele aplicării sale, în funcție de condițiile de sănătate animală care pot fi garantate.

(3) Statele membre care recurg la această derogare informează imediat Comisia cu privire la aceasta. În toate cazurile, Comisia examinează imediat situația atât cu statul membru în cauză cât și în cadrul Comitetului permanent veterinar cât mai repede posibil. După caz, se adoptă măsuri destinate prevenirii propagării bolii, în conformitate cu prevederile legale în vigoare referitoare la PPA.

11.4. Măsuri în cadrul exploatațiilor de contact

(1) Exploatațiile se consideră drept „exploatații de contact” atunci când medicul veterinar oficial constată sau estimează, pe baza anchetei epidemiologice, că pesta porcină africană a putut fi introdusă de la alte exploatații în exploatația suspectă, sau de la aceasta din urmă, în alte exploatații. Ele sunt considerate exploatații de contact până la infirmarea, în mod oficial, a prezenței pestei porcine africane.

(2) CLCB ordonă uciderea și în exploatațiile-contact, în cazul în care situația epidemiologică o impune. Totodată, se prelevează un număr suficient de probe de la porci, în conformitate cu manualul de diagnostic, în momentul uciderii lor, pentru a confirma sau infirma prezența virusului pestei porcine.

11.5. Investigația epidemiologică finală

1. În cazul focarelor de mici dimensiuni, la ancheta epidemiologică unică, formularul A.4, se pot atașa anexe ori de câte apar noi informații.

2. În cazul focarelor de mari dimensiuni autoritatea veterinară locală trebuie să efectueze ancheta epidemiologică finală privind cazurile confirmate sau focarele de pestă porcină africană, pe baza chestionarelor pregătite în cadrul planului de urgență.

Ancheta epidemiologică trebuie să determine cel puțin:

(a) durata perioadei în care este posibil ca virusul pestei porcine africane să fi existat în exploatație, înainte de notificarea sau suspectarea bolii;

(b) originea posibilă a pestei porcine africane în exploatație și determinarea celorlalte exploatații în care porcii au putut fi infectați sau contaminați de la aceeași sursă;

(c) circulația persoanelor, vehiculelor, porcilor, carcaselor, materialului seminal, a cărnii sau a oricărui material care ar fi putut transmite virusul înspre sau dinspre exploatațiile în cauză;

(d) posibilitatea ca vectorii sau porcii sălbatici să fie cauza răspândirii bolii. În cazul în care rezultatele acestor investigații arată că pesta porcină africană s-ar fi putut propaga de la exploatații sau înspre

exploatații situate în alte state membre, Comisia Europeană și statele membre în cauză sunt de îndată informate cu privire la acesta.

Investigațiile epidemiologice finale se desfășoară după modelul de *formular nr B.8*

Ancheta epidemiologica finală se întocmește și se reactualizează cu date relevante epidemiologic ori de câte ori apar informații noi și este urmată de efectuarea unui raport, care la solicitare, se transmite la ANSVSA.

11.6. Declararea bolii

1) Confirmarea bolii în laborator atrage după sine declararea oficială a bolii. Declararea se va face către Primăria localității unde evoluează focarul, de către medicul veterinar oficial, folosind modelul din formularul A6, respectiv B10.

11.7 Notificarea confirmării bolii

1) La primirea rezultatelor finale de laborator care confirmă pesta porcină africană printr-un buletin de analiză, Direcția Sanitară Veterinară și pentru Siguranța Alimentelor județeană notifică boala, printr-un raport de notificare de confirmare către ANSVSA, și în cazul focarelor de mari dimensiuni, convoacă întrunirea CLCB.

2) Primirea raportului de notificare de confirmare la ANSVSA implică notificarea imediată la forurile internaționale:

a. la Comisia Europeană, prin sistem ADNS, pentru bolile specificate de Directiva Comisiei 82/894/CEE cu completările ulterioare;

b. la Organizația Mondială pentru Sănătate Animală (OIE), în sistem WAHIS;

Modelele care se utilizează în cazul notificării la confirmarea bolii sunt formularele A.5 și B.9

Capitolul 12: Zone de restricție

12.1. Stabilirea zonelor de protecție și de supraveghere.

1) În funcție de dimensiunea focarului, DSVSA/CLCB va stabili zonele de protecție și de supraveghere, cooperând cu sistemul GIS localizat la Unitatea Epidemiologică Centrală din ANSVSA.

2) Odată ce a fost confirmat oficial diagnosticul de pestă porcină africană într-o exploatație, autoritatea competentă stabilește în jurul focarului o zonă de protecție cu o rază de cel puțin trei kilometri, ea însăși înscrisă într-o zonă de supraveghere cu o rază de cel puțin 10 kilometri.

3) Cu ocazia stabilirii zonelor, autoritatea competentă trebuie să ia în considerare:

a. rezultatele anchetei epidemiologice;

b. așezarea geografică, în special granițele naturale sau artificiale;

c. localizarea și proximitatea exploatațiilor;

d. modelele circulației și comerțului porcilor, precum și disponibilitatea abatoarelor și a instalațiilor de procesare a carcaselor;

e. instalațiile și personalul disponibil pentru a controla orice deplasare a porcilor în interiorul zonelor, în special în cazul în care porcii care urmează să fie uciși trebuie să fie scoși din exploatația lor de origine.

4) În cazul în care o zonă cuprinde părți ale teritoriului mai multor state membre, autoritățile competente din fiecare stat membru în cauză colaborează la stabilirea acestei zone.

5) Autoritatea competentă adoptă toate măsurile necesare, inclusiv avertizarea prin pancarte și afișe expuse vizibil, precum și utilizarea resurselor media, cum ar fi presa și televiziunea, pentru a garanta că toate persoanele prezente în zonele de protecție și de supraveghere sunt pe deplin informate cu privire la restricțiile în vigoare, și adoptă toate măsurile pe care le consideră adecvate pentru a garanta o bună aplicare a măsurilor menționate anterior.

12.1.1. Măsuri în zona de protecție stabilită

1) Autoritatea veterinară teritorială competentă veghează ca măsurile următoare să se aplice în zona de protecție:

a. efectuarea unui recensământ al tuturor exploatațiilor cât de repede posibil; după stabilirea zonei de protecție, aceste exploatații sunt vizitate de un medic veterinar oficial într-un termen de cel mult șapte zile, în vederea efectuării unui examen clinic al porcilor și a unui control al registrului și al mărcilor de identificare a porcilor prevăzute la articolele 4 și 5 din Directiva 2008/71/CE a Consiliului privind identificarea și înregistrarea porcinelor.;

b. circulația și transportul porcilor pe drumurile publice sau private, excluzând, dacă este necesar, drumurile de deservire a exploatațiilor, sunt interzise, cu excepția aprobării autorității competente în cazul autorizării circulației prevăzute la art. 10, litera (f) din Directiva Consiliului 60/2002. Această interdicție nu trebuie să se aplice la tranzitul de porci pe cale rutieră sau feroviară, fără descărcare sau oprire. De asemenea, în conformitate cu procedura prevăzută la articolul 24 alineatul (2) al aceleiași Directive, se poate acorda o derogare pentru porcii pentru sacrificare care provin din afara zonei de protecție și se îndreaptă spre un abator situat în respectiva zonă în vederea unei sacrificări imediate;

c. camioanele și celelalte vehicule și echipamente utilizate pentru transportul porcilor sau al altor animale sau al unor materiale susceptibile de a fi contaminate (precum carcasele, furajele, gunoiul de grajd, purinul etc.) sunt curățate, dezinfectate, dacă este necesar, dezinsectizate și tratate cât se poate de repede după contaminare, în conformitate cu dispozițiile și procedurile stabilite la articolul 12. Nici un camion sau vehicul care a fost utilizat la transportul porcilor nu poate părăsi zona fără a fi curățat și dezinfectat, apoi inspectat și reautorizat pentru transport de către autoritatea competentă;

d. nici o altă specie de animal domestic nu poate pătrunde în exploatație, nici nu poate ieși din aceasta fără autorizarea autorității competente;

e. toți porcii morți sau bolnavi dintr-o exploatație trebuie imediat declarați autorității competente, care procedează la investigațiile corespunzătoare, în conformitate cu procedurile stabilite în manualul de diagnostic;

f. porcii nu pot părăsi exploatația în care sunt ținuți în cursul a cel puțin 40 de zile de la terminarea operațiunilor preliminare de curățare și de dezinsecție și, dacă este necesar, de dezinsecție a exploatației infectate. După 40 de zile, sub rezerva condițiilor prevăzute la alineatul (3), autoritatea competentă poate autoriza ieșirea porcilor din exploatația respectivă pentru a fi direct transportați:

i. spre un abator desemnat de autoritatea competentă, de preferință în interiorul zonei de protecție sau de supraveghere, în vederea unei sacrificări imediate;

- ii. spre o întreprindere de neutralizare sau un loc adecvat în care porcii sunt imediat uciși și carcasele lor procesate sub control oficial;
- iii. în împrejurări excepționale, spre alte unități situate în interiorul zonei de protecție. Statele membre care recurg la această dispoziție informează de îndată Comisia în cadrul Comitetului permanent pentru lanțul alimentară și sănătate animală;

g. materialul seminal, ovulele sau embrionii de porci nu pot părăsi exploatațiile situate în interiorul zonei de protecție;

h. orice persoană care intră sau iese din exploatațiile porcine trebuie să respecte măsurile de igienă adecvate, necesare pentru a reduce riscul de propagare a virusului pestei porcine africane.

2) În cazul în care interdicțiile prevăzute la alineatul (1) sunt menținute mai mult de 40 de zile din cauza apariției unor noi focare ale bolii și atunci când, în ceea ce privește adăpostirea porcilor, apar probleme privind bunăstarea animalelor sau de altă natură, sub rezerva condițiilor prevăzute la alineatul (3), autoritatea competentă poate, la cererea justificată a proprietarului, să autorizeze ieșirea porcilor dintr-o exploatație situată în interiorul zonei de protecție, pentru a fi direct transportați:

(a) spre un abator desemnat de autoritatea competentă, de preferință în interiorul zonei de protecție sau de supraveghere, în vederea unei sacrificări imediate;

(b) spre o întreprindere de neutralizare sau un loc adecvat în care porcii sunt imediat uciși și carcasele lor procesate sub control oficial;

(c) în împrejurări excepționale, spre alte unități situate în interiorul zonei de protecție. Statele membre care recurg la această dispoziție informează imediat Comisia în cadrul Comitetului permanent veterinar.

(3) În cazul în care se face trimitere la prezentul alineat, autoritatea competentă poate autoriza ieșirea porcilor din exploatația respectivă, cu condiția ca:

(a) un medic veterinar oficial să fi realizat un examen clinic al porcilor prezenți în exploatație și, în special, al celor care trebuie să părăsească exploatația, cuprinzând, mai ales, luarea temperaturii corporale, în conformitate cu procedurile din manualul de diagnostic, precum și un control al registrului și al mărcilor de identificare a porcilor;

(b) controalele și examenele prevăzute la litera (a) să nu fi scos în evidență prezența pestei porcine africane și să fi confirmat respectarea Directivei 92/102/CEE;

(c) porcii să fie transportați în vehicule sigilate de către autoritatea competentă;

(d) vehiculul și echipamentele folosite la transportul porcilor să fie imediat curățate și dezinfectate după transport;

(e) în cazul în care porcii trebuie sacrificați sau uciși, să se preleveze un număr suficient de probe de la animale, în conformitate cu manualul de diagnostic, pentru a confirma sau infirma prezența virusului pestei porcine africane în aceste exploatații;

(f) în cazul în care porcii trebuie transportați la un abator:

- autoritatea competentă responsabilă pentru abator să fi fost informată de intenția de a trimite porcii în acest loc și notifică sosirea lor autorității competente de expediere; la sosirea la abator, acești porci să fie ținuți și sacrificați separat de ceilalți porci;

- în timpul inspecțiilor *ante* și *post mortem* efectuate la abatorul desemnat, autoritatea competentă să țină seama de orice semne legate de prezența virusului pestei porcine africane;
- carnea proaspătă ce provine de la acești porci să fie procesată sau identificată cu ajutorul mărcii speciale prevăzute la articolul 5a din Directiva 72/461/CEE a Consiliului din 12 decembrie 1972 privind problemele de sănătate animală în comerțul intracomunitar cu carne proaspătă și să fie tratată separat în conformitate cu normele stabilite la articolul 4 alineatul (1) litera (a) punctul (i) din Directiva 80/215/CEE a Consiliului din 22 ianuarie 1980 privind problemele de sănătate animală în comerțul intracomunitar cu produse pe bază de carne. Această tratare trebuie să se efectueze într-o unitate desemnată de autoritatea competentă. Carnea trebuie expedită la unitatea respectivă, cu condiția ca lotul să fie sigilat înainte de plecare și să rămână astfel pe tot parcursul transportului.

(4) Aplicarea măsurilor în zona de protecție se menține cel puțin până când:

(a) operațiunile de curățare, dezinsecție și, dacă este necesar, de dezinsecție a exploatațiilor infectate sunt terminate;

(b) porcii prezenți în toate exploatațiile au fost supuși unor examene clinice și de laborator efectuate în conformitate cu manualul de diagnostic, pentru a detecta eventuala prezență a virusului pestei porcine africane. Examenele prevăzute la litera (b) nu se pot practica înainte de trecerea a 45 de zile de la terminarea operațiunilor preliminare de curățare, de dezinsecție și, dacă este necesar, de dezinsecție a exploatațiilor infectate.

(5) Cu toate acestea, prin derogare de la alineatul (1) litera (f) și alineatele (2) și (4), termenele de 40 și 45 de zile prevăzute la alineatele respective se pot reduce la 30 de zile, în măsura în care autoritatea locală în domeniu a aplicat, în conformitate cu manualul de diagnostic, un program intensiv de prelevare a probelor și de testări prin care se exclude prezența pestei porcine africane în exploatația în cauză.

12.1.2. Măsuri în zona de supraveghere stabilită

(1) Statele membre veghează ca măsurile următoare să se aplice în zona de supraveghere:

(a) trebuie să se efectueze un recensământ al tuturor exploatațiilor cu porcine;

(b) circulația și transportul porcilor pe drumurile publice sau private, excluzând, dacă este necesar, drumurile de deservire a exploatațiilor, sunt interzise, cu excepția aprobării de către autoritățile competente. Această interdicție nu trebuie să se aplice la tranzitul de porci pe cale rutieră sau feroviară, fără descărcare sau oprire, nici la porcii pentru sacrificare care provin din afara zonei de supraveghere și se îndreaptă spre un abator situat în respectiva zonă, în vederea unei sacrificări imediate;

(c) camioanele și celelalte vehicule și echipamente utilizate pentru transportul porcilor sau al altor animale sau al unor materiale susceptibile de a fi contaminate (precum carcasele, furajele, gunoiul de grajd, purinul etc.) sunt curățate, dezinfectate, dacă este necesar, dezinsectizate și tratate cât mai repede după contaminare. Nici un camion sau vehicul care a fost utilizat la transportul porcilor nu poate părăsi zona fără a fi curățat și dezinfectat;

(d) nici o altă specie de animal domestic nu poate pătrunde sau ieși din exploatație fără autorizarea autorității competente, în următoarele șapte zile de la stabilirea zonei;

(e) toți porcii morți sau bolnavi dintr-o exploatație trebuie de îndată declarați autorității competente, care procedează la investigațiile corespunzătoare, în conformitate cu procedurile stabilite în manualul de diagnostic;

(f) porcii nu pot părăsi exploatația în care sunt ținuți în cursul a cel puțin 30 de zile de la terminarea operațiunilor preliminare de curățare și de dezinfecție și, dacă este necesar, de dezinsecție a exploatației infectate. După 30 de zile, dacă condițiile prevăzute în legislație sunt întrunite, autoritatea competentă poate autoriza ieșirea porcilor din exploatația respectivă pentru a fi direct transportați:

- spre un abator desemnat de autoritatea competentă, de preferință în interiorul zonei de protecție sau de supraveghere în vederea unei sacrificări imediate;
- spre o întreprindere de transformare sau un loc adecvat în care porcii sunt imediat uciși și carcasele lor transformate sub control oficial sau
- în împrejurări excepționale, spre alte unități situate în interiorul zonei de protecție sau de supraveghere. În acest caz, autoritatea competentă locală va anunța, de urgență autoritatea competentă centrală și îi va cere acordul, deoarece Statele membre UE care recurg la această dispoziție trebuie să informeze de îndată Comisia în cadrul Comitetului permanent veterinar.

Cu toate acestea, în cazul în care porcii trebuie transportați spre un abator, se pot autoriza derogări de la articolul 10 alineatul (3) literele (e) și (f) a patra liniuță, ale Directivei Consiliului 2002/60/CE, în special în ceea ce privește marcajul cărnii acestor porci și utilizarea sa ulterioară, precum și destinația produselor rezultate din tratare;

(g) materialul seminal, ovulele sau embrionii de porci nu pot părăsi exploatațiile situate în interiorul zonei de supraveghere;

(h) orice persoană care intră sau iese din exploatațiile de porcine trebuie să respecte măsurile de igienă adecvate, necesare pentru a reduce riscul de propagare a virusului pestei porcine africane.

(2) În cazul în care interdicțiile prevăzute la alineatul (1) sunt menținute mai mult de 40 de zile din cauza apariției unor noi focare ale bolii și atunci când, în ceea ce privește adăpostirea porcilor, apar probleme privind bunăstarea animalelor sau probleme de altă natură, sub rezerva condițiilor prevăzute la articolul 10 alineatul (3) al Directivei Consiliului 2002/60/CE, autoritatea competentă poate, la cererea justificată a proprietarului, să autorizeze ieșirea porcilor dintr-o exploatație situată în interiorul zonei de supraveghere, pentru a fi direct transportați:

(a) spre un abator desemnat de autoritatea competentă, de preferință în interiorul zonei de protecție sau de supraveghere, în vederea unei sacrificări imediate;

(b) spre o întreprindere de transformare sau un loc adecvat în care porcii sunt imediat uciși și carcasele lor transformate sub control oficial sau

(c) în împrejurări excepționale, spre alte unități situate în interiorul zonei de protecție sau de supraveghere. Statele membre care recurg la această dispoziție informează de îndată Comisia în cadrul Comitetului permanent veterinar.

(3) Aplicarea măsurilor în zona de protecție se menține cel puțin până când:

(a) operațiunile de curățare, de dezinfecție și, dacă este necesar, de dezinsecție a exploatațiilor infectate sunt terminate;

(b) porcii prezenți în toate exploatațiile au fost supuși unor examene clinice și atunci când este necesar, de laborator efectuate în conformitate cu manualul de diagnostic, pentru a detecta eventuala prezență a virusului pestei porcine africane. Examenele prevăzute la litera (b) nu se pot practica înainte de trecerea a 40 de zile de la terminarea operațiunilor preliminare de curățare, de dezinfecție și, dacă este necesar, de dezinsecție a exploatațiilor infectate.

(4) Cu toate acestea, prin derogare de la alineatul (1) litera (f) și de la alineatele (2) și (3), termenele de 30 de zile prevăzute la alineatul (1) litera (f) și cele de 40 de zile prevăzute la alineatele (2) și (3) se pot reduce la 21, 30 și, respectiv, 20 de zile, în măsura în care statele membre au aplicat, în conformitate cu manualul de diagnostic, un program intensiv de prelevare de probe și de testări prin care se exclude prezența pestei porcine africane în exploatația în cauză.

Capitolul 13: Evaluarea animalelor

13.1. Autorități, instituții, organizații, societăți, persoane fizice și juridice implicate

- a. Autoritatea Națională Sanitară Veterinară și pentru Siguranța Alimentelor
- b. Direcțiile sanitare veterinare și pentru siguranța alimentelor județene, respectiv a Municipiului București
- c. Circumscripțiile sanitare veterinare zonale
- d. Primăriile locale
- e. Medicii veterinari de liberă practică, împuterniciți
- f. Proprietari sau deținători de animale
- g. Ministerul Agriculturii și Dezvoltării Rurale
- h. Ministerul de Finanțe

1. Despăgubirile se acordă atât pentru animalele ucise în cazul măsurilor care se întreprind pentru lichidarea rapidă a focarelor de boală, cât și pentru pagube colaterale. În cazul în care CLCB decide extinderea măsurilor de control la alte exploatații, proprietarilor li se acordă despăgubiri în aceleași condiții.

2. Despăgubirile se acordă atât în caz de suspiciune de boală, cât și la confirmarea bolii. În cazul pestei porcine africane, este interzisă valorificarea produselor și subproduselor de la animalele tăiate, ucise sau altfel afectate.

3. Animalele care fac obiectul despăgubirilor trebuie să îndeplinească următoarele condiții:

- Să fie deținute cu respectarea normelor sanitar – veterinare în vigoare;
- Să fie declarate și înregistrate în registrul agricol și în sistemul național de identificare și înregistrare a animalelor, în conformitate cu reglementările legale în vigoare;

4. Beneficiază de despăgubiri și alte persoane fizice și juridice care au suferit pagube colaterale prin aplicarea măsurilor de eradicare și combatere a bolilor.

5. Despăgubirile se acordă în baza:

- evaluărilor făcute de Comisia de evaluare
- documentației întocmită de persoana fizică sau juridică.

6. Despăgubirile se acordă indiferent dacă animalele sunt asigurate sau nu.

7. Plata despăgubirilor se face din fondurile prevăzute în bugetul Autorității Naționale Sanitare Veterinare și pentru Siguranța Alimentelor.

8. Comisia de evaluare stabilește suma pierderii suferite de proprietar prin tăierea, uciderea sau afectarea în alt fel a animalului, la data când a avut loc acțiunea de lichidare a focarului de boală.

9. Convocarea comisiei de evaluare se face de către Prefect, la solicitarea scrisă a direcției sanitar – veterinar și pentru siguranța alimentelor județeană, respectiv a municipiului București.

10. Comisia de evaluare este constituită din:

- a) reprezentantul direcției sanitar – veterinar și pentru siguranța alimentelor județeană, respectiv a municipiului București;
- b) reprezentantul teritorial al Ministerului Agriculturii și Dezvoltării Rurale cu atribuții în stabilirea valorii genetice a animalelor – Oficiul pentru Ameliorare și Reproducție în Zootehnie;
- c) reprezentantul Unității Locale de Decizie din cadrul Centrului Local de Combatere a Bolilor desemnat de Prefect;
- d) reprezentantul Unității Locale de Sprijin, respectiv primarul localității sau reprezentantul desemnat de către acesta.

11. Comisia de evaluare analizează și aprobă valoarea de înlocuire a animalului/animalelor în funcție de următoarele caracteristici:

- valoarea genetică
- valoarea zootehnică
- sex
- vârstă
- greutate
- starea fiziologică
- categoria de producție
- prețul pieței, la data când a avut loc acțiunea de lichidare a focarului de boală
- valoarea unitară medie calculată pe baza sumei totale a despăgubirii animalelor sau a produselor în cauză conform prevederilor art. 4 din Regulamentul nr. 349/2005/CE al Comisiei, cu amendamentele ulterioare

12. Pentru a beneficia de despăgubiri, proprietarul animalelor are următoarele obligații:

- să izoleze animalele bolnave sau suspecte de boală;
- să păstreze cadavrele animalelor moarte ori tăiate;
- să nu consume sau înstrăineze carnea și produsele provenite de la aceste animale până la sosirea medicului veterinar de liberă practică împuternicit și/sau oficial;
- să comunice medicului veterinar oficial, medicului veterinar de liberă practică împuternicit sau direcției sanitar – veterinar și pentru siguranța alimentelor județeană, respectiv a municipiului București modificările apărute în starea de sănătate a animalelor, apariția oricărei îmbolnăviri, suspiciuni de boală, moartea sau tăierea de necesitate a unor animale, în termen de maxim 48 de ore prin notificare scrisă ori telefonică;
- să întocmească documentația, conform reglementărilor în vigoare, pe care o va depune la direcția sanitar-veterinară și pentru siguranța alimentelor județeană, respectiv a municipiului București în termen de cel mult 30 de zile de la tăierea, uciderea sau afectarea în alt mod a animalelor.

13. Documentația cuprinde următoarele acte însoțitoare:

- a) memoriul justificativ care include ancheta epidemiologică și acțiunile care trebuie întreprinse pentru lichidarea rapidă a focarului de boală transmisibilă, întocmită și pusă la dispoziție de către medicul veterinar oficial al circumscripției sanitar – veterinar zonale unde a fost declarată boala, însoțit de centrul local de combatere a bolilor și de către consiliul local implicat;
- b) actul sanitar – veterinar de declarare a bolii, emis de medicul veterinar oficial al circumscripției sanitar-veterinare zonale unde a fost declarată boala și adresat Primăriei locale
- c) raportul de notificare a bolilor pentru suspiciune/confirmare eliberat de către direcția sanitar – veterinară și pentru siguranța alimentelor județeană, respectiv a municipiului București;
- d) copiile buletinelor de analiză eliberate de Laboratorul Național de Referință;
- e) fișa de evaluare;
- f) documentele care trebuie să însoțească orice mișcare a animalelor vii, eliberate potrivit normelor sanitar – veterinar în vigoare (dacă este cazul);
- g) decontul;
- h) procesul - verbal întocmit de comisia de evaluare necesar pentru acordarea despăgubirilor privind pagubele colaterale
- i) declarație pe propria răspundere că nu a fost sancționat contravențional.

14. Nu beneficiază de despăgubiri persoanele fizice și juridice proprietare de animale în următoarele situații:

- a) dacă nu au comunicat medicului veterinar oficial/medicului veterinar de liberă practică împuternicit sau direcției sanitar – veterinară și pentru siguranța alimentelor județeană, respectiv a

municipiului București modificările apărute în starea de sănătate a animalelor, apariția oricărei îmbolnăviri, suspiciuni de boală, moartea sau tăierea de necesitate a unor animale, în termen de maxim 48 de ore prin notificare scrisă sau telefonică;

- b) nu asigură și nu respectă normele de igienă și biosecuritate în exploatațiile aprobate sanitar – veterinar;
- c) au importat animale bolnave a căror boală a fost dobândită anterior intrării pe teritoriul României și a fost constatată prin testele de laborator;
- d) au introdus animale noi fără documentele sanitar – veterinare prevăzute de lege;
- e) au introdus animale provenite dintr-o altă exploatație sau zonă aflată în derularea programului de combatere a unei boli;

15. Constituie contravenție și se sancționează cu amendă de la 3.000 lei la 6.000 lei următoarele fapte săvârșite de persoana fizică sau juridică proprietar de animale:

- a) neanunțarea, în termen de 48 de ore, a medicului veterinar de liberă practică împuternicit sau reprezentantului oficial al autorității competente locale despre apariția oricărei îmbolnăviri, suspiciuni de boală, moartea sau tăierea de necesitate a unor animale;
- b) neizolarea animalelor bolnave sau suspecte de boală, nepăstrarea cadavrelor animalelor moarte ori tăiate și consumul sau înstrăinarea cărnii și produselor provenite de la aceste animale până la sosirea medicului veterinar de liberă practică împuternicit și/sau oficial;
- c) nerespectarea restricțiilor de circulație a animalelor, impuse de autoritatea competentă locală;
- d) neasigurarea și nerespectarea normelor de biosecuritate în exploatațiile de animale autorizate sanitar – veterinar.

16. Documentația întocmită conform reglementărilor în vigoare, de persoana fizică sau juridică proprietar de animale este verificată de Comisia de evaluare, se avizează de către medicul oficial al circumscripției sanitar – veterinar zonale, se depune la direcția sanitar-veterinară și pentru siguranța alimentelor județeană, respectiv a municipiului București, se aprobă de directorul coordonator, directorul coordonator adjunct sanitar – veterinar și directorul coordonator adjunct economic ai direcției sanitar-veterinare și pentru siguranța alimentelor județene, respectiv a municipiului București.

17. Despăgubirea proprietarilor de animale pentru animalele ucise sau altfel afectate, în vederea lichidării rapide a focarelor de boli transmisibile ale animalelor, se face pe baza decontului.

18. Direcțiile sanitar – veterinar și pentru siguranța alimentelor județeană, respectiv a municipiului București au sarcina de a:

- verifica și aproba documentația;
- întocmi decontul;
- transmiterea lui la Direcția Economică și Financiar – Contabilă din cadrul Autorității Naționale Sanitare Veterinare și pentru Siguranța Alimentelor;

- Direcția Economică și Financiar – Contabilă din cadrul Autorității Naționale Sanitare Veterinare și pentru Siguranța Alimentelor întocmește și aprobă centralizatorul deconturilor în vederea efectuării plăților;
- Autoritatea Națională Sanitară Veterinară și pentru Siguranța Alimentelor transmite la Ministerul Finanțelor Publice cererea de deschidere a creditelor bugetare, care va fi însoțită de centralizatorul deconturilor;
- Ministerul Finanțelor Publice aprobă cererea de deschidere a creditelor bugetare necesare pentru plata despăgubirilor;
- Autoritatea Națională Sanitară Veterinară și pentru Siguranța Alimentelor virează în contul direcțiilor sanitar – veterinară și pentru siguranța alimentelor județene, respectiv a municipiului București sumele respective pentru plata deconturilor;
- plata despăgubirilor pentru animalele tăiate, ucise sau altfel afectate se face la valoarea de piață în termen de 90 de zile de la tăierea, uciderea sau afectarea în alt mod a animalelor conform art. 2 lit. a) din Regulamentul nr. 349/2005/CE al Comisiei

19. Modelele documentelor de evaluare și despăgubire sunt prezentate în *Formularele A.7 și B.11*.

Capitolul 14. Procedura privind uciderea animalelor

1. Când prezența peștei porcine africane este confirmată oficial într-o exploatare, autoritatea competentă locală trebuie ca, suplimentar măsurilor aplicate la suspiciune, să dispună următoarele:

a. toți porcii din exploatare sunt uciși fără întârziere, sub supraveghere veterinară oficială, astfel încât să se evite riscul de răspândire a virusului peștei porcine africane în timpul uciderii sau transportului;

b. în vederea uciderii, în funcție de dimensiunea focarului, DSVSA/CLCB județean trebuie să emită o „decizie” de ucidere al cărei model este prevăzut în *Formularele A.2, respectiv B.12*.

14.1. Procedura de ucidere

Uciderea animalelor dintr-un focar de PPA trebuie să aibă loc în conformitate cu prevederile Regulamentului Consiliului 1099/2009 privind protecția animalelor în momentul uciderii.

1. Pentru uciderea porcilor din focarul de pestă porcină africană, se pot utiliza mai multe metode:

- mecanice;
- electrice;
- prin gazare;
- injecție letală.

Toate aceste metode sunt precizate în Anexa I la Regulamentul Consiliului nr. 1099/2009.

2. Pentru realizarea operațiunii de ucidere este necesară parcurgerea mai multor etape:

- a. formarea echipei care va realiza uciderea;
- b. planificarea operațiunii de ucidere;
- c. desfășurarea propriu zisă a activității de ucidere.

14.1.1. Formarea echipei de ucidere

3. Componența echipei:

- a. un coordonator – de principiu acesta trebuie sa fie medic veterinar și trebuie să aibă pregătire în domeniul bunăstării animalelor și instruire conform Regulamentului Consiliului 1099/2009 privind protecția animalelor în momentul uciderii;
- b. tehnicieni sau persoane instruite (în realizarea propriu-zisă a operațiunii de ucidere) – numărul acestora trebuie sa fie ales în funcție de numărul de animale care trebuie să fie ucise;
- c. muncitori/ îngrijitori – instruiți ad hoc și care cunosc date practice privind ferma și animalele din fermă; ei pot avea responsabilități privind deplasarea/dirijarea animalelor, conțința acestora, transportul cadavrelor; numărul acestora se stabilește, de asemenea, în funcție de numărul de animale care trebuie să fie ucise.

14.1.2. Planificarea uciderii

4. Presupune drept faze:

- a. identificarea animalelor care trebuie să fie ucise, în cazul nostru se stabilește cu ce adăpost se începe operațiunea de ucidere;
- b. alegerea metodelor de ucidere, ținând cont de mărimea efectivului, echipamentele disponibile, etc..

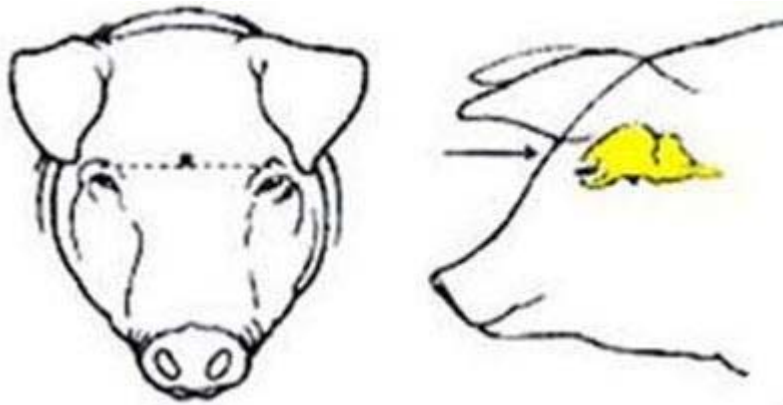
14.1.3. Uciderea

Uciderea porcinelor din exploatațile non-profesionale și unele exploatații comerciale de mici dimensiuni se poate realiza prin metode individuale. Dintre acestea, enumerăm:

14.1.3.1. Uciderea cu pistolul cu glonte captiv

5. Metoda nu produce moartea imediată a animalului, de aceea trebuie să fie urmată de uciderea animalului prin spinalizare (prin spinalizare se înțelege operațiunea de introducere prin orificiul rezultat în urma împușcăturii, a unei tije flexibile care va fi acționată manual pentru distrugerea masei cerebrale și a măduvei spinării). Aceasta metodă se folosește pentru porcinele adulte.

6. Operatorul trebuie să fie bine instruit pentru a realiza asomarea, deoarece pistolul trebuie sa fie poziționat într-un punct situat la aproximativ 2 cm deasupra nivelului ochilor, pe mijloc, cu varful țevii îndreptat spre coadă.



7. În mod obligatoriu, trebuie să existe echipament de rezervă, în cazul defectării echipamentului de ucidere principal, respectiv pistolul cu glonte captiv.

8. Pistolul/pistoalele trebuie verificate, obligatoriu, cel puțin o dată pe zi, înainte de utilizare și, dacă este necesar, vor fi curățate de mai multe ori pe zi.

14.1.3.2. Electrocutarea

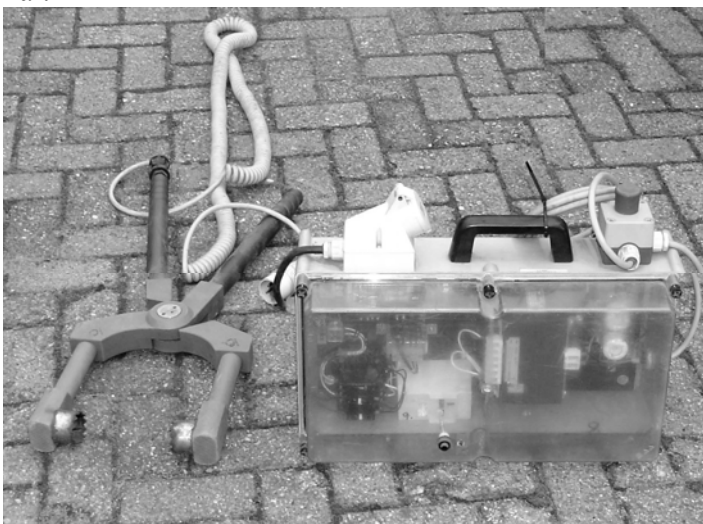
9. Principiul electrocutării constă în trecerea prin creier și inimă a unui current electric cu voltaj, amperaj și frecvență corelate cu specia, care produce în prima fază întreruperea activității cerebrale normale și instalarea inconștienței, iar în faza următoare fibrilație ventriculară, urmată de oprirea circulației generale.

10. Intensitatea curentului utilizat pentru ucidere (masurat în Amperi – A) trebuie să fie de minim 1,3A pentru porcine.

11. Electrocutarea se poate face cu aparate portabile sau unitati mobile de electrocutare (UME)

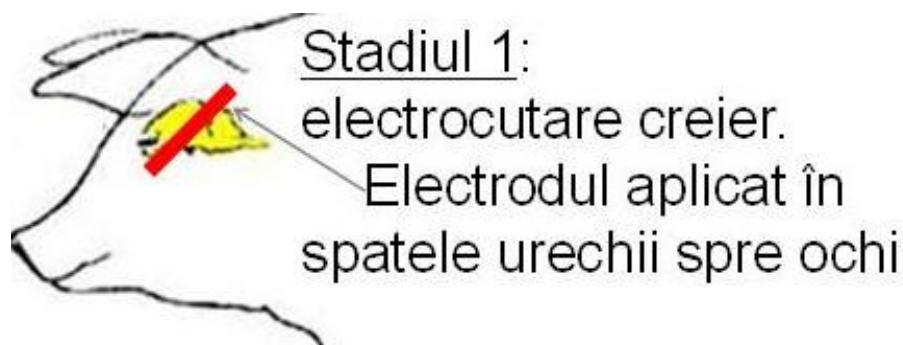
14.1.3.2.1. Electrocutarea cu aparat portabil

12. Cel mai utilizat tip de aparat pentru electrocutare este cel la care electrozii sunt de tip clește. Brațele cleștelui sunt conectate printr-un cordon electric la un dispozitiv care furnizează curent cu parametri corespunzători. Dispozitivul care furnizează curent electric trebuie să respecte mai multe cerințe legate de: măsurarea impedanței curentului, voltajului și intensității curentului electric. De asemenea, trebuie să încorporeze un dispozitiv sonor sau vizual care să indice durata timpului de aplicare pentru fiecare animal.



13. Practic, uciderea animalelor prin electrocutare are loc în două etape:

- a. într-o primă fază, persoana care realizează uciderea va plasa electrozii de o parte și de alta a capului animalului pentru cel puțin 4 secunde, în cazul porcinelor aceștia vor fi plasați la baza urechilor, în spatele acestora, pe cât posibil, între urechi și ochi;



- b. în faza a doua, persoana care realizează uciderea va îndepărta electrozii, un îngrijitor va întoarce animalul pe spate, va apuca picioarele din față și le va trage spre cap, permițând astfel aplicarea electrozilor de o parte și de alta a cuspilor toracice, pentru cel puțin 3 secunde sau până ce corpul animalului se relaxează.

În cazul porcinelor cu greutatea sub 110 kg, se recomandă utilizarea curentului electric la următorii parametrii, pe baza experiențelor practice:

Intensitate	Frecvență	Durata aplicării
1,6-1,9 A	50Hz	Minim 5 secunde la nivelul capului Minim 5 secunde la nivelul corpului

Pentru porcinele a căror greutate depășește 110 kg, curentul se va aplica timp de minim 10 secunde la nivelul capului și corpului.

14.1.3.2. Uciderea prin injecție letală

16. Este o metodă care se poate utiliza, cu precădere, în cazul tineretului.

17. Substanțele preferate pentru această metodă sunt anestezicele din categoria barbituricelor (ex. Pentobarbital) sau produsul T61 (produsul conține: embutramidă, iodură de mebezonium și clorhidrat de tetracaină).

18. Injectarea barbituricelor se face intravenos (în vena jugulară) producând un efect rapid. Doza este de 200 mg/kg. Nu se recomandă administrarea intraperitoneală deoarece produce iritația peritoneului, durere și suferință. De asemenea administrarea intracardiacă este dureroasă și greu de realizat, dar se poate utiliza în extremis la animalele inconștiente. Nici administrarea intramusculară și subcutanată nu se recomandă deoarece durata de timp până la ucidere este mare. La animalele gestante, barbituricele trec de bariera placentară și omorâșă produsii de concepție, fiind o metodă recomandată să se folosească în cazul uciderii animalelor gestante. Principalul dezavantaj al acestei metode este reprezentat de faptul că animalele trebuie conștiente.

19. Produsul T61 se administrează strict intravenos, doza utilizată fiind de 4 – 6ml/kg. Pentru un purcel, doza de pentobarbital uzuală este de 6-150 ml, în funcție de greutate. Pentru injectarea intraperitoneală, pentobarbital de sodiu trebuie să aibă concentrație 30%.

14.1.3.3. Uciderea cu pistolul cu glonte liber sau pușca



20. Uciderea prin aceasta metodă trebuie să fie autorizată de către autoritatea veterinară centrală .

21. Armele de foc trebuie să fie folosite numai de personal calificat, care posedă permis de portarmă.

22. În timpul uciderii, se va preleva un număr suficient de probe de la porcii uciși, pentru ca să poată fi stabilite modul de contaminare a exploatației cu virusul pestei porcine cafricane și perioada care a trecut de la contaminare, până la notificarea bolii.

Uciderea porcinelor din exploatațiile comerciale de mari dimensiuni se realizează prin gazare.

14.1.3.4. Uciderea prin gazare cu dioxid de carbon în concentrație ridicată.

23. Această metodă constă în expunerea directă sau progresivă a porcinelor conștiente la un amestec gazos conținând peste 80% dioxid de carbon. Metoda poate fi folosită în bazine, tuneluri, containere sau clădiri etanșeizate în prealabil. În niciun caz gazele nu vor intra în camera sau locația în care animalele urmează să fie ucise într-un mod care ar putea provoca arsuri sau agitație din cauza înghețării sau a lipsei de umiditate.

Autoritățile veterinare locale pot utiliza și alte metode de ucidere suplimentare celor de mai sus, în conformitate cu Anexa I la Regulamentul Consiliului nr. 1099/2009. Detalii privind aceste metode vor fi transmise autorităților veterinare locale prin note de serviciu.

Capitolul 15. Ecarisarea teritoriului și neutralizarea materiilor de risc

Capitolul prezent conține date despre:

- i. neutralizarea unor materii de risc din categoria 2;
- ii. prevederile de reglementare a neutralizării unor subproduse de origine animală în controlul pestei porcine africane;
- iii. atribuțiile, responsabilitățile autorităților, ale unor instituții publice descentralizate, ale întreprinderilor și deținătorilor sau proprietarilor de animale privind neutralizarea unor materii de risc din categoria 2, în controlul pestei porcine africane;

iv. documente și evidențe veterinare necesare pentru neutralizarea unor subproduse rezultate din controlul peștei porcine africane;

v. unele prevederi normative și tehnice privind concesionarea activității de neutralizare a unor subproduse de origine animală în controlul peștei porcine africane.

1. Conform legislației în vigoare, carcasele provenite de la porcii care au murit sau care au fost uciși din cauza peștei porcine africane sunt obligatoriu prelucrate sub supraveghere oficială.

15.1. Autorități, instituții, organizații, societăți și persoane fizice implicate:

- a. Ministerul Agriculturii și Dezvoltării Rurale;
- b. Ministerul Mediului;
- c. Ministerul Apelor și Pădurilor;
- d. Autoritatea Națională Sanitară Veterinară și pentru Siguranța Alimentelor;
- e. Prefecturile județene;
- f. Direcțiile Sanitare Veterinare și pentru Siguranța Alimentelor;
- g. Circumscripțiile sanitare veterinare și pentru siguranța alimentelor oficiale;
- h. Autorități ale administrației publice descentralizate.

15.2. Instrucțiuni pentru luarea deciziilor în vederea neutralizării animalelor moarte

2. Problemele majore asociate neutralizării animalelor moarte pot include numărul de animale implicate, chestiunile legate de biosecuritate asupra mișcărilor animalelor expuse și infectate, necesarul de personal și echipament, probleme de mediu și de suferința psihologică dusă chiar la extrem și anxietatea produsă asupra producătorilor și personalului care lucrează în aceste situații de urgență.

3. Neutralizarea unui număr mare de animale moarte va fi costisitoare. Costurile fixe și variabile vor diferi în funcție de metoda de neutralizare aleasă. Fiecare metoda utilizată implică cheltuieli indirecte ale mediului, economiei locale, producătorilor și a industriei de creștere a animalelor. Factorii decizionali trebuie să înțeleagă impactul economic al diferitelor tehnologii la îndemână, înainte de a alege metoda de neutralizare.

4. Ierarhizarea opțiunilor de neutralizare necesită o înțelegere completă a tehnologiilor de neutralizare a animalelor moarte, precum și a aspectelor științifice, economice și sociale.

5. Alegerea uneia sau mai multor metode recomandate trebuie să fie în conformitate cu legislația comunitară și națională și să fie realizabile în funcție de resursele disponibile. Conform legislației, neutralizarea animalelor moarte se poate realiza prin metode precum incinerarea, co-incinerarea, prelucrarea prin sterilizare, etc. (art. 13 din Reg. nr. 1069/2009), putându-se autoriza eliminarea acestora prin îngropare sau incinerare la fața locului (art. 19 alin. (1) lit. (e)).

15.2.1 Pregătiri tehnice

6. Resursele ce trebuie administrate în situațiile de urgență sunt:

- personalul;
- facilitățile de depozitare;
- transportul deșeurilor;
- echipamente (ca echipament de dezinfectie, facilități mobile de manipulare a cadavrelor);

- combustibil;
- materiale de protecție;
- suport logistic etc.

7. Procedura de neutralizare trebuie să fie selectată astfel încât să aibă drept rezultat inactivarea agentului patogen.

8. Metodele diferite de neutralizare a animalelor moarte pot avea efecte nedorite asupra mediului. Trebuie ținut cont că, dacă este aleasă o metodă alternativă pentru neutralizare, există implicații asupra mediului și populației și trebuie identificate căile de minimalizare a acestor efecte. De ex., trebuie avut grijă că arderea pe rug va produce fum și miros neplăcut, astfel se preferă îngroparea. Pe de altă parte, îngroparea poate duce la producere de gaz și există riscul contaminării aerului, solului, apelor de suprafață și subterane. Prin urmare, trebuie încheiat anterior un acord cu Ministerul Mediului și structurile lui descentralizate pentru aprobarea unor terenuri care să servească neutralizării alternative.

9. Evaluarea capacităților de neutralizare disponibile trebuie făcută anterior oricărei situații de urgență, iar acolo unde aceasta nu este disponibilă, trebuie identificate, din timp, metode alternative de ecarisare. Dacă acest lucru nu a fost evaluat anterior evenimentului, metodele de aplicat în timpul evoluției focarului vor fi analizate în cadrul CLCB care va lua și decizia finală de aplicat în focar.

În cazul necesității utilizării de metode alternative de ecarisare, se aplică următoarele:

- ecarisarea prin îngropare și/sau incinerare pe teren prestabilit și avizat de către instituțiile abilitate;
- ecarisarea prin îngropare și/sau incinerare pe terenul exploatației de mici dimensiuni, prin solicitarea acordului comisiei constituite prin decizia prefectului, pe timp de liniște epidemiologică, prin întocmirea formularului A.11

10. Comunicarea către public în cazul în care se adoptă metode alternative de neutralizare trebuie făcută de specialiști, altminteri reacția publică poate fi disproporționată cu realitatea.

11. Fermierii pot fi foarte sensibili la metodele de ucidere și de neutralizare selectate și la transportul animalelor moarte la locul de neutralizare. Comunicarea profesionistă și compensațiile adecvate acordate proprietarilor de animale pentru pierderea animalelor sau pentru locurile de îngropare sau ardere pot îmbunătăți cooperarea și acceptabilitatea acestora.

15.2.2. Pregătirile logistice pentru tehnologia specifică de neutralizare

12. Înainte de a începe activitatea de încărcare, transport și neutralizare a animalelor moarte, CLCB trebuie să se asigure de:

- disponibilitatea de combustibil (lemn, benzină);
- disponibilitatea personalului necesar (inclusiv de pază a transporturilor, dacă este cazul);
- facilități amenajate pentru dezinfectia mijloacelor de încărcare și transport;
- facilități amenajate pentru dezinfectia personalului, depozitarea și distrugerea echipamentului de protecție după utilizare;
- disponibilitatea de electricitate pentru operațiunile pe timp de noapte;
- facilitati pentru personal: în funcție de gravitatea focarului: cazare, toalete, apa de baut, loc pentru servirea mesei etc.;
- depozite de frig adiționale.

13. Modurile de neutralizare a altor produse posibil contaminate (gunoi de grajd, produse non-animale, furaje, purin etc.) trebuie să fie stabilite în CLCB, în funcție de disponibilitățile din teren.

15.3. Distrugerea carcaselor și a materialelor

14. Dacă PPA este confirmată oficial într-o exploatare de porcine, CLCB trebuie să dispună următoarele:

- a. carcasele provenite de la porcii care au murit sau au fost uciși pentru controlul bolii sunt neutralizate în condițiile prevăzute de Regulamentul 1069/2009.
- b. toate substanțele și deșeurile suspecete de a fi contaminate sunt supuse unui tratament de inactivare corespunzător.

15.3.1 Metode de neutralizare pentru subprodusele de origine animală ce nu sunt destinate consumului uman

15. Metodele de neutralizare alese trebuie să aibă în vedere:

- capacitățile de neutralizare disponibile la nivel local (cantitatea de cadavre care trebuie neutralizată exprimată în tone);
- distribuția focarelor de pestă porcina africană în regiune;
- distanța până la cea mai apropiată unitate de neutralizare;
- riscul de propagare a bolii prin transportul cadavrelor;
- accesul mijloacelor de transport specializate la locul unde se află cadavrele.

15.3.1.1. Incinerarea în întreprinderi de incinerare de capacitate mare și mică.

16. În incineratoare, cadavrele întregi sunt complet arse și transformate în cenușă, realizându-se distrugerea virusului PPA. Incineratoarele cu locație fixă au avantajul că gazele care au rezultat din procesul de ardere sunt apoi arse în a doua cameră de ardere, acest lucru fiind de apreciat pentru mediul exterior.

17. În România, există 33 unități de incinerare a subproduselor de origine animală care incinerează subproduse de origine animală provenite de la terți (ferme, abatoare).



Unitati incinerare
terti cu capacitati.xls

15.4. Transportul

18. Echipamentul utilizat în neutralizarea animalelor moarte poate difuza agentul patogen în alte locații. De aceea, curățirea și dezinfectarea suprafețelor exterioare a echipamentelor ca macarale, containere și camioane, vehiculele sosite din fermă trebuie să necesite o atenție specială, iar vehiculele care transportă animalele moarte specializate în efectuarea unor astfel de transporturi trebuie în mod obligatoriu să fie etanșe. Vehiculele aparținând unităților de neutralizare sau unităților care transportă subproduse de

origine animală autorizate sanitar veterinar trebuie să fie însoțite la încărcare de o declarație de curățire și dezinfecție a vehiculului /containerului.

19. Trebuie estimată și asigurată capacitatea de transport a animalelor moarte la unitățile de incinerare/procesare ca urmare a evoluției unui focar de pestă porcină africană. Pentru a evita o eventuală lipsă de capacitate de transport, trebuie să existe contracte încheiate între unitățile de neutralizare și societăți de transport pentru închirierea unor mijloace de transport care să corespundă cerințelor sanitare veterinare din domeniu pentru a fi utilizate în situații de urgență.

15.5. Metode alternative

20. Pe timp de liniște epidemiologică, se va stabili, prin decizia prefectului, componența comisiei de avizare în timp real a eventualelor terenuri ce pot fi folosite la ecarisarea prin metode alternative în exploatațile de mici dimensiuni.

21. Pe timp de liniște epidemiologică, se vor aproba de către instituțiile abilitate terenurile ce pot fi folosite la ecarisarea prin metode alternative din cadrul UAT.

22. Prin aceste metode, animalele moarte/ucise sunt îngropate și/sau arse sub supraveghere sanitară veterinară și de mediu, în condițiile stabilite de acestea.

23. Metodele alternative sunt utilizate când capacitatea de neutralizare este depășită sau unde situația epidemiologică o impune. Pentru acest scop administrația locală de mediu va fi consultată, pentru a-și da acordul asupra locurilor care vor servi scopului.

24. Neutralizarea trebuie să fie organizată în așa fel încât muncitorii să fie în siguranță în ceea ce privește manipularea animalelor moarte, aceștia trebuind să fie suficient protejați împotriva infecțiilor cu echipament de protecție, mănuși, măști faciale, ochelari de protecție și verificări regulate ale stării de sănătate.

25. Pentru implementarea acestor metode de neutralizare, se utilizează echipamente de mare tonaj ca tractoare, buldozere, camioane, excavatoare și încărcătoare frontale. O atenție specială trebuie acordată dezinfecției riguroase a acestor echipamente înainte de parasirea locației.

26. În selectarea locului de neutralizare prin arderea pe rug și/sau îngroparea cadavrelor, trebuie ținut cont de următorii factori: să existe suficient pământ la suprafață pentru acoperirea ulterioară a locului; să fie verificată capacitatea de drenaj a apei; să fie cunoscută direcția de evoluție a vântului dominant; accesul facil la transport; disponibilitatea de date meteorologice; inaccesibilitatea publicului (d.p.d.v. vizual).

27. După îngroparea cadavrelor, locul trebuie împrejmuit cu gard și marcat cu plăci indicatoare privind interdicția accesului pentru public în această arie.

15.6. Încărcarea și transportul cadavrelor de animale de la locul uciderii, la locul neutralizării, în cazul evoluției PPA

28. Pentru organizarea operațiunii de transport a cadavrelor este necesar următorul personal:

- personal pentru echipa de încărcare;

- personal pentru dezinfecția mijloacelor de transport după încărcare

- personal pentru transportul cadavrelor;
- personal însoțitor al transporturilor (escorta) către unitățile de incinerare/procesare.

29. Șeful operațiunii de transport al cadavrelor coordonează toată activitatea de încărcare, transport și escorta a cadavrelor.

15.6. 1. Personal pentru operațiunea de încărcare a cadavrelor

30. Echipa de încărcare

- 4-10 persoane, în funcție de numărul de autovehicule destinate transportului cadavrelor, având următoarele îndatoriri:
- se subordonează conducătorului echipei de încărcare;
- ajută la încărcarea cadavrelor.

31. Șeful echipei de încărcare

- coordonează încărcarea în mijloacele de transport la locul uciderii;
- verifică certificatul de etanșitate al vehiculelor emis de unitatea care asigură transportul;
- verifică și îndepartează sigiliul vehiculelor;
- în caz că vehiculul nu este prevăzut cu un certificat de etanșitate, va ordona testarea etanșității de către o echipă de etanșare;
- permite încărcarea vehiculelor;
- completează documentația necesară a transportului

15.6.2 Personal pentru dezinfecția mijloacelor de transport după încărcare

32. Echipa de etanșare și de dezinfecție

- 2 – 4 persoane;
- verifică etanșitatea vehiculelor;
- în caz că e necesar, etanșează vehiculele, dezinfectează locul contaminat în urma eventualelor scurgeri, completează la fața locului un certificat de etanșitate și sigilează vehiculul;
- însoțesc transporturile de cadavre pentru rezolvarea eventualelor probleme de etanșizare și dezinfecție apărute în timpul transportului.

15.6.3 Personal pentru transportul cadavrelor

33. Conducătorii autovehiculelor (șoferi)

- în timpul încărcării se subordonează conducătorului echipei de încărcare;
- conduc autovehiculele și respectă întocmai procedurile legate de transportul carcaselor destinate neutralizării.

15.6.4. Personal pentru escorta transporturilor

34. Este preferabil ca transporturile să aibă loc numai sub formă de convoi de 2-5 mașini, atât pentru o supraveghere mai atentă a transportului, cât și pentru acordarea de ajutor în caz de necesitate;

35. Transportul va fi însoțit de doi oficiali (polițiști/jandarmerie etc) în vehicule separate, înaintea și înapoia convoiului. Sarcinile acestora sunt:

- asigură contactul cu conducătorul operațiunii de transport;
- sprijină șoferul la nevoie și informează conducătorul operațiunii de transport în cazul apariției unor nereguli în timpul transportului;
- iau primele măsuri în caz de urgență (opresc convoiul, remediază problemele de etanșitate cu ajutorul echipei de etanșizare);
- informează șoferul și pe șeful echipei de încărcare în cazul unor scurgeri din autovehicul;
- completează raportul asupra incidentului, care a avut loc.

15.6.5. Echipamente necesare transportului de cadavre

36. Echipamentele necesare transportului de cadavre sunt:

- autovehicule special autorizate pentru transportul cadavrelor;
- utilaje pentru încărcat (de ex. ifron pentru încărcarea cadavrelor sau motostivuitoare sau benzi transportoare etc.);
- echipament de dezinfectie adecvat pentru dezinfectarea autovehiculelor;

15.7. Standarde pentru activitățile desfășurate în timpul transportului

15.7.1. Dezinfecție și etanșitate

37. Înainte de a efectua un transport, este absolut necesară curățarea și dezinfecția autovehiculelor, apoi verificarea etanșității mijlocului de transport.

38. Sunt admise pentru transport numai vehiculele care prezintă un certificat de dezinfecție și un certificat de etanșitate eliberate de unitatea care asigură transportul.

39. Etanșitatea containerului se verifică, în prealabil, după următorul procedeu: un lichid se va pompa din abundență în container, în spațiul destinat pentru transportul carcaselor. Se va verifica vizual dacă au loc scurgeri din containerul supus verificării. În urma verificării etanșității, eventualele deficiențe se remediază, iar containerul vehiculului este sigilat.

40. Sigiliul se îndepartează numai înaintea încărcării cadavrelor, în unitatea de destinație, de către șeful echipei de încărcare.

41. Autovehiculele trebuie să fie în stare tehnică de funcționare corespunzătoare, pentru a realiza un transport sigur.

15.7.2. Protecția cabinei

42. În cabina se vor afla doar materialele absolut necesare pentru desfășurarea transportului. Nu se admite prezența în cabina autovehiculului a lucrurilor personale ale șoferului, iar scaunele și podeaua trebuie acoperite cu folie de plastic, pentru o mai facilă dezinfectare.

15.7.3. Încărcarea

43. Conducătorul echipei de încărcare verifică certificatul de etanșitate al vehiculului și sigiliul. În caz că ele sunt în ordine, el va permite și coordona încărcarea vehiculului. Pe timpul încărcării transportului, conducătorului autovehiculului îi este interzisă părăsirea cabinei, pentru a nu veni în contact cu materialul contaminant. Dacă este absolut necesar ca șoferul să părăsească cabina, el trebuie să se conformeze condițiilor de biosecuritate extrem de stricte din exploatație (îmbrăcăminte de protecție, dezinfecția persoanelor etc). Încărcarea se va face astfel încât să se evite contaminarea exteriorului autovehiculului.

44. Înainte de încărcare, se va așeza pe podeaua containerului, cât și în jurul ecluzei de golire un produs din rumegus sau alt material absorbant stropit cu dezinfectant, care să absoarbă eventualele scurgeri și care să poată fi ușor îndepărtat după terminarea operațiunii .

45. Vehiculele nu trebuie încărcate la capacitate maximă, ci doar la 2/3 din capacitatea lor, pentru a lăsa loc eventualelor creșteri în volum al carcaselor în urma putrezirii și dezvoltării gazelor. După ce s-a încărcat la capacitatea de 2/3 din volumul disponibil, carcasa se vor stropi cu dezinfectant pentru a împiedica și pe această cale împrăștierea agentului patogen cu praful sau alte particule aflate pe corpurile animale.

46. Carcasele trebuie neapărat acoperite, dacă etanșizarea nu este corespunzătoare. În caz că vehiculul dispune de un capac solid etanș, este suficient să se folosească acest mod de acoperire.

47. În caz că nu e sigură etanșitatea capacului, carcasele se vor acoperi mai întâi cu o folie de plastic, pe care se va pune un material absorbant impregnat cu dezinfectant. Toată încărcatura se va acoperi cu o

prelată dintr-un material rezistent. Prelata trebuie fixată cât mai etanș și cât mai sigur posibil de autovehicul.

48. Conducătorul echipei de încărcare verifică, în final, eventualele scurgeri cu material contaminant din vehicul. Dacă totul este în ordine, conducătorul echipei de încărcare va sigila mijlocul de transport și va permite soferului să conducă mașina la punctul de curățire și dezinfectare.

49. Conducătorul echipei de încărcare va completa documentația privitoare la expediere (vehicul etanș, sigiliu în ordine, nr. carcase, specie, tip, adresă de expediere, ucise pe data de..., statutul exploatației focar confirmat, suspiciune, zonă de restricție, etc., folosirea de material absorbant adiacent ecluzei de golire, acoperirea cu folie, material absorbant cu dezinfectant și prelată s.a.m.d. Faptul că vehiculul a fost corect curățat și dezinfectat la finalul operațiunii de încărcare se va consemna în documentul de transport de către conducătorul echipei de dezinfectare și etanșare.

15.7.4. Părăsirea exploatației

50. Șeful operațiunii de transport al cadavrelor va consemna în documentul de expediție faptul că autovehiculul a fost corect curățat și dezinfectat.

51. Transportul trebuie să aibă loc cât mai repede posibil, pentru a evita alterarea avansată a cadavrelor.

15.7.5. Transportul carcaselor

52. Transportul se va face direct către unitatea de neutralizare, fără abateri de la traseul fixat și fără opriri suplimentare.

53. În timpul transportului, conducătorul autovehiculului se subordonează comenzilor oficialului din escortă.

15.8. Activitate la locul de neutralizare

54. Șoferul trebuie să prezinte responsabilului de la locul de neutralizare documentul de expediție.
55. Oficialul de la locul de neutralizare întocmește procesul verbal de predare-primire a materialului pentru neutralizare.
56. Folia și materialul absorbant folosit în containere vor fi distruse, de asemenea, la locul de neutralizare.

Capitolul 16: Proceduri pentru neutralizarea alternativa a materiilor de risc

16.1. Îngroparea cadavrelor rezultate în urma aplicării măsurilor de control ale pestei porcine africane

1. În situația în care transportul până la cea mai apropiată unitate autorizată pentru procesarea sau incinerarea subproduselor de origine animală nu îndeplinește cerințele de colectare în siguranță de către unitățile de ecarisare sau capacitățile de eliminare a acestora sunt depășite și există pericolul propagării virusului, autoritățile competente au dreptul de a dispune incinerarea și/sau îngroparea la fața locului a cadavrelor rezultate în urma aplicării măsurilor de control a pestei porcine africane. Arderea se poate face într-o groapă sau într-un șanț, săpate pe un câmp plat, poziționate pe cât posibil aproape de adăpost, respectând distanța până la pânza freatică și resursele de apă.

16. 2. Etape privind procedura de îngropare

2. Etapele care trebuie respectate în procedura de îngropare sunt următoarele:
 - identificarea terenului corespunzător ce va fi utilizat pentru îngropare;
 - solicitarea autorizației de îngropare de la Agenția Locală de Mediu;
 - recensământul populației de animale care trebuie ucise, în vederea stabilirii masei de cadavre care trebuie îngropate;
 - procurarea materialelor necesare impermeabilizării solului, izolării cadavrelor și dezinfectării teritoriului;
 - identificarea altor produse sau materiale infectate care trebuie îngropate;
 - identificarea echipamentului și mijloacelor tehnice necesare îngropării;
 - stabilirea traseelor de transport a cadavrelor la locul de neutralizare.

16.3. Identificarea terenului corespunzător ce va fi utilizat pentru îngropare

3. Identificarea locului de îngropare se va face astfel încât acesta să fie în corelație cu numărul/cantitatea de cadavre ce urmează a fi îngropate, de către o comisie alcătuită din reprezentanți ai autorităților locale de mediu și veterinar.

4. La selectarea locului de neutralizare prin îngropare și/sau ardere a cadavrelor trebuie ținut cont de următorii factori:

- să existe suficient pământ la suprafață pentru acoperirea locației;
- să fie asigurat drenajul apei;
- vântul dominant să bată în direcția unor zone nepopulate și fără exploatații de animale receptiv;
- să fie asigurat accesul rapid și ușor la căile de transport;
- locația să fie într-o zonă inaccesibilă publicului (vizual).

16.4. Condițiile de amplasare a gropii/șanțului

5. Condițiile de amplasare a gropii sunt următoarele:

- să fie amplasată la minim 500 m, aval, pe direcția de curgere a apei subterane, față de orice locuință sau zonă locuită inclusiv obiective economice, militare, culturale etc.;
- distanța până la pânza de apă freatică să fie, pe toată perioada anului, mai mare de 2 m;
- să nu fie situată în apropierea bazinelor de alimentație cu apă potabilă a populației;
- să nu fie amplasată în zonele de captare a apelor medicinale și/sau minerale;
- să se afle în afara zonei de vizibilitate a căilor rutiere și feroviare;
- să nu se afle poziționat pe direcția dominantă a vântului care ar conduce emisiile către zona locuită;
- să se afle într-o zonă cu teren stabil și fără alunecări de teren;
- să nu fie în zona inundabilă;
- să nu fie pe traseul torenților sau viiturilor;
- să nu fie în arii protejate sau zone de protecție sanitară a surselor de apă potabilă sau a surselor de captare a apelor minerale;
- de preferat să fie amplasat pe un teren impermeabil sau greu permeabil;
- să nu fie amplasată pe un teren cultivat cu culturi perene (plantatii) a caror înființare a necesitat mai mulți ani (vii, livezi, păduri s.a.).

16.5. Conditii de realizare: dimensiuni și taluz

6. Un loc pentru îngropare este de preferat să fie de forma unui șanț, pentru ca echipamentul greu, excavatoare etc. să poată să facă săpăturile de la suprafața pământului, fără să fie nevoite să intre în adâncime.

7. Procedeu:

- se sapă un șanț care poate avea adâncimea variabilă, în funcție de numărul de animale care trebuie îngropate și de adâncimea la care se află pânza de apă freatică.. Lățimea șanțului va fi de 2,5-3 m iar lungimea va fi variabilă, în funcție de interes;

- în perioadele ploioase, pentru evitarea infiltrării apei de precipitație în interiorul gropii, aceasta se va acoperi cu un material impermeabil;

- geomembrana (folie de plastic sau prelată de cel puțin 1,5 mm) se așterne pe toată suprafața gropii, inclusiv pe taluzuri;

- un strat continuu de pamânt argilos (argilă sau bentonită) compactat succesiv, de minim 40 cm se așterne pe toată suprafața, inclusiv pe taluzul gropii;

- cadavrele porcilor vor fi depuse în șanț, în straturi, și stropite cu dezinfectant (var nestins); șanțul va fi umplut pe trei sferturi, pentru a permite dilatarea conținutului, în caz de fermentație;

- șanțul va fi astupat cu un strat de pământ de minim 1,5-2 m.

8. Ordinea straturilor protectoare ale gropii pentru asigurarea impermeabilizării acesteia precum și a substanțelor dezinfectante și a cadavrelor este următoarea (pornind de la fundul gropii) :

- strat de folie

- strat de nisip

- strat de argilă compactată

- strat de substanțe dezinfectante (pulbere)

- strat de materiale absorbante, precum paie, furaje

- **strat de cadavre**

- strat de substanțe dezinfectante (pulbere)

- strat de argilă

- strat de folie

- strat de pamânt

9. Pentru evitarea pătrunderii animalelor sălbatice sau a persoanelor neautorizate în perimetrul gropii, acesta se va împrejmui și se va marca, pentru atenționare, pe perioada stabilită de Autoritatea Națională Sanitară Veterinară și pentru Siguranța Alimentelor și Ministerul Sănătății, cu următoarea inscripție:

„ACCESUL STRICT INTERZIS ÎN ACEASTĂ ARIE”!

10. Materiale pentru delimitarea locului de îngropare:

- gard (plasa)
- stâlpi beton
- plăci indicatoare

16.6. Etape privind procedura de incinerare

11. Șanțul de ardere se construiește după aceleași principii ca și șanțul pentru îngropare.

12. Materialul pentru incinerare trebuie așezat în straturi succesive de bușteni din material lemnos. Poate fi folosit și combustibil lichid: petrol, motorina sau benzina cu un conținut de sulf scăzut; dar este de apreciat dacă arderea s-ar face fără combustibil lichid, din considerente de mediu. **Este interzisă folosirea cauciucului/anvelopelor la ardere.**

13. Închiderea șanțului de incinerare se face în același fel și cu aceleași măsuri de protecție folosite la închiderea locului de îngropare.

14. Substanțele dezinfectante utilizate pentru utilaje, echipamente și locul de îngropare sunt substanțe aprobate și autorizate de către autoritatea competentă centrală pentru punerea pe piață.

16.7. Reguli obligatorii

15. Personalul care lucrează la neutralizarea alternativă a teritoriului trebuie să respecte următoarele reguli obligatorii:

- Instruirea prealabilă a personalului implicat în acțiunea de îngropare a porcinelor;
- Anunțarea preventivă a serviciilor de pompieri asupra faptului că se va proceda la arderea cadavrelor în groapa din ferma respectivă;
- Curățirea mecanică și dezinfecția utilajelor într-o locație stabilită anterior în incinta fermei (rampă betonată cu permiterea scurgerii apelor);
- Distrugerea tuturor furajelor și a materialelor provenite din focar, prin ardere sau îngropare, în aceleași condiții ca pentru cadavre;
- Dezinfecția în întregime a unității – alei, hale, filtrul sanitar veterinar din fermă.

16.8. Evidente veterinare

16. Este obligatorie completarea documentelor și evidențelor veterinare prevăzute în Ordinul ANSVSA nr. 80/2005, astfel:

- Completarea de către fermier a anexei nr.1 (registru de evidență a transporturilor de subproduse animale ce nu sunt destinate consumului uman transmise) **pentru porcinele care au fost transmise la îngropare;**

- Completarea de catre medicul veterinar oficial a certificatului sanitar veterinar de transport subproduse de origine animală cu următoarele precizari: Pct 4 din certificat: În conformitate cu prezentul certificat aveți obligația ca, în termen de maxim 48 ore, să asigurați transportul materiilor prevăzute la pct. 3, în conformitate cu prevederile legale referitoare la categoria acestora pentru a fi îngropate, în conformitate cu prevederile Regulamentului (CE) nr. 1069/2009;
- Proces verbal de dezinfecție

16.9. Groapa de incinerare

17. Lungimea și lățimea gropii de incinerare se stabilesc în funcție de necesarul prognozat pentru incinerare, dar nu mai mare de 10 x10 m, iar adâncimea se stabilește în funcție de condițiile hidrogeologice și litologice locale, cu respectarea amplasării bazei gropii la cel puțin 1,5 m deasupra cotei maxime la care se află nivelul hidrostatic al apei subterane freactice, dar nu mai adancă de 2,5 m. Groapa de incinerare va fi copertată cu un strat de 1,5 m de pamânt sau materiale inerte.

18. În perioadele ploioase, pentru evitarea infiltrării apei de precipitație în interiorul gropii, aceasta se va acoperi cu un material impermeabil. Pentru evitarea pătrunderii animalelor sălbatice sau a persoanelor neautorizate în perimetrul gropii, acesta se va împrejmui și marca de atenționare pe perioada stabilita de Autoritatea Națională Sanitară Veterinară și pentru Siguranța Alimentelor și Ministerul Sănătății.

19. Începând de la baza gropii se propun următoarele straturi:

- a) geomembrană de 1,5 mm pe toata suprafața, inclusiv pe taluzul gropii;
- b) strat continuu de pamânt argilos (argilă sau bentonită) compactat succesiv, de minim 40 cm pe toata suprafața, inclusiv pe taluzul gropii (1:3), $K = 1 \times 10^{-9}$ m/s;
- c) materialul de incinerat va fi așezat în straturi succesive pe ruguri de material lemnos.

20. Combustibilul folosit: benzina sau, în caz excepțional, motorina cu conținut scăzut de sulf.

21. Pentru asigurarea unei incinerări omogene se pot folosi ca straturi intermediare numai ruguri din material lemnos, fiind interzisă folosirea cauciucului/anelopelor.

Capitolul 17: Curățare și dezinfecție

1. Autoritatea veterinară centrală a României trebuie să se asigure că sunt respectate principiile și procedurile prevăzute la anexa II a Directivei 60/2002/CE a Consiliului de stabilire a dispozițiilor specifice de combatere a pestei porcine africane și de modificare a Directivei 92/119/CEE în ceea ce privește boala Teschen și pesta porcină africană.

2. Acolo unde, din motive financiare, nu este posibilă angajarea unei firme specializate, dezinfecția, dezinsecția și deratizarea vor fi făcute cu personalul Centrului de Intervenție în Teren, după cum urmează:

17.1. Principii generale și proceduri

3. Operațiunile de curățare și dezinfecție și, după caz, măsurile pentru distrugerea rozătoarelor sau a insectelor cu ajutorul unor produse autorizate oficial trebuie să se efectueze sub supraveghere oficială și în conformitate cu instrucțiunile medicului veterinar oficial;

4. Dezinfectantele ce se utilizează și concentrațiile lor trebuie să fie aprobate oficial de autoritatea competentă, pentru a garanta distrugerea virusului pestei porcine africane (Ordinul 187/2007);

5. Eficacitatea anumitor dezinfectante fiind redusă în urma unei depozitări prelungite, ea trebuie verificată periodic înainte de utilizare;

6. Alegerea dezinfectantelor, a insecticidelor și a procedurilor de dezinfecție și de dezinsecție trebuie să se efectueze în funcție de natura unităților, a vehiculelor și a obiectelor ce urmează să fie tratate;

7. Condițiile de utilizare a degresanților, a dezinfectantelor și a insecticidelor trebuie să garanteze că eficacitatea lor este uniformă. Parametrii tehnici indicați de către fabricant, precum presiunea, temperatura minimă și durata de contact necesară, trebuie respectați;

8. Oricare ar fi dezinfectantul utilizat, este necesar să se aplice următoarele reguli generale:

- a. se stropesc în întregime așternuturile pentru animale și materiile fecale cu un dezinfectant;
- b. se spală și se curăță pe rând și frecând cu grijă: solul, pardoseala, rampele și pereții (dacă este posibil, după evacuarea sau demontarea materialului sau a instalațiilor, pentru a nu împiedica operațiunile de curățare și dezinfecție);
- c. se aplică din nou dezinfectantul pentru o durată minimă de contact în conformitate cu recomandările fabricantului;
- d. apa utilizată pentru operațiunile de curățare trebuie eliminată în așa fel încât să se evite orice risc de propagare a virusului și în conformitate cu instrucțiunile medicului veterinar oficial.

9. În cazul în care curățarea se efectuează cu ajutorul unor produse lichide sub presiune, este necesar să se evite recontaminarea locurilor deja curățate;

10. Se spală, se dezinfectează sau se distrug și echipamentele, instalațiile, articolele sau compartimentele susceptibile de a fi contaminate;

11. Se evită orice recontaminare după dezinfectie;

12. Operațiunile de curățare, dezinfectie și dezinsecție cerute în cadrul directivei trebuie consemnate în registrul exploatației sau al vehiculului și, atunci când se cere aprobarea oficială, ele sunt certificate de către medicul veterinar oficial responsabil cu controlul.

17.2. Dispoziții speciale privind curățarea și dezinfectia exploatațiilor infectate

13. Curățarea și dezinfectia preliminară presupun:

- a. în timpul uciderii animalelor, este recomandat să se ia toate măsurile necesare pentru a evita sau a limita la maximum propagarea virusului pestei porcine africane. Acestea cuprind: instalarea unui echipament provizoriu de dezinfectie, furnizarea de îmbrăcăminte de protecție, dușuri, o decontaminare a materialului, a instrumentelor și a aparatelor utilizate și întreruperea aerisirii;
- b. carcasele animalelor ucise sunt stropite cu dezinfectant;
- c. în cazul în care carcasele trebuie să părăsească exploatația pentru a fi transformate, trebuie să se utilizeze recipiente închise și etanșe;
- d. de îndată ce carcasele porcilor au fost scoase în vederea transformării, părțile exploatației în care au fost adăpostite aceste animale, precum și oricare părți ale celorlalte clădiri, curți etc., care au fost contaminate în timpul uciderii sau al examenului *post mortem*, sunt stropite cu dezinfectante autorizate în conformitate cu pct. 4;
- e. orice țesut sau sânge răspândit în timpul sacrificării sau examenului *post mortem* sau în timpul contaminării globale a clădirilor, curților, ustensilelor etc. este cules cu grijă și neutralizat împreună cu carcasele;
- f. dezinfectantul trebuie să persiste pe suprafață cel puțin 24 de ore;

14. Curățarea și dezinfectia finală presupun:

- a. gunoiul de grajd și așternutul pentru animale trebuie scoase și tratate în conformitate cu specificațiile legale din directivă;
- b. grăsimea și murdăria trebuie îndepărtate de pe toate suprafețele cu ajutorul unui degresant și suprafețele trebuie limpezite cu apă;
- c. după limpezirea cu apă rece, trebuie să se stropească din nou cu dezinfectant;
- d. după șapte zile, unitățile trebuie tratate cu ajutorul unui degresant, limpezite cu apă rece, stropite cu dezinfectant și limpezite încă o dată cu apă.

15. Dezinfectarea așternutului pentru animale, a gunoiului de grajd și a purinului contaminat presupun:

a. gunoiul de grajd și așternutul folosit pentru animale trebuie clădite pentru a se încălzi, stropite cu dezinfectant și lăsate cel puțin 42 de zile sau sunt distruse prin incinerare sau îngropare;

b. purinul trebuie depozitat cel puțin 60 de zile de la ultima adăugare de material infecțios, în afară de cazul în care autoritățile competente autorizează o perioadă de depozitare redusă pentru purinul care a fost tratat efectiv în conformitate cu instrucțiunile date de medicul veterinar oficial, pentru a garanta distrugerea virusului.

16. Cu toate acestea, prin derogare de la punctele 13 și 14, în cazul exploatațiilor în aer liber, autoritatea competentă poate stabili proceduri specifice pentru curățare și dezinfecție, ținând seama de tipul exploatației și de condițiile climatice.

17.3. Curățarea și dezinfectarea grajdurilor

17.3.1. Materiale necesare

- a. Echipament de protecție: salopetă de unică folosință rezistentă la apă, cizme de cauciuc, mănuși de cauciuc, ochelari de protecție cu vizibilitate completă, mască de protecție a respirației, dacă este cazul mască de protecție ABC cu filtre speciale (vezi foile cu date de securitate ale soluției de dezinfectat prevazute);
- b. Conector la apă; furtun de apă;
- c. Instrument de dezinfectare cu presiune mare 80-120 bar, duza/jiclor cu jet plat și duza cu jet rotundă, dacă este cazul cu duza specială suplimentară pentru dezinfecția cu spumă; eventual pompă cu injecție de purtat în spate;
- d. Mături, perii, spacluri, lopeți, galeți, stropitori, bureți, s.a.m.d.;
- e. Apă caldă (>40 ° C) direct de la robinet sau încălzită în instrumentul special cu presiune mare;
- f. Soluții de curățat și dezinfectat.

17.3.2. Dezinfectarea prealabilă

17. Se execută înainte de curățenia mecanică

17.3.2.1. Mod de lucru

18. Toate părțile clădirii, suprafețele uneltelor, alte obiecte și materiale sunt stropite cu soluție dezinfectantă în volum de ca. 1,5l/m² cu un agregat de dezinfectat cu presiune de cel puțin 10 bar.

19. Timpul de acționare depinde de felul soluției de dezinfectat și de temperatură a mediului înconjurător.

17.3.2.2. Pregătirea obiectivelor pentru dezinfecție

20. Oprirea ventilației, aparatele electrice vor fi deconectate, demontate sau acoperite.

17.3.2.3. Dezinfecția de fixare

21. Părțile din exploatație în care au fost adăpostite animale și orice alte părți ale clădirilor, curților etc. contaminate în cursul uciderii, tăierii sau examinării post-mortem trebuie pulverizate cu substanțe dezinfectante;

22. Dezinfectantul utilizat trebuie să rămână pe suprafața tratată cel puțin 24 de ore;

23. Procedura de lucru se face conform celor stipulate la partea privind “Curățarea umedă-Înmuierea”

17.3.3. Curățenia mecanică

24. Toate resturile de furaje, gunoi și alte materiale rezultate în urma curățeniei mecanice se vor depozita la platforma de gunoi;

25. Demontarea tuturor părților de echipament demontabile pentru a fi dezinfectate eficient;

26. Detașarea tuturor părților din podea și curățarea acestora pe toate părțile;

27. Elementele de lemn crapate sau deteriorate, obiectele de inventar cu valoare nesemnificativă trebuie îndepărtate și arse. La fel se procedează cu alte obiecte care pot fi arse, cu valoare materială mică.

17.3.4. Curățarea umedă

17.3.4.1. Înmuierea

28. La temperaturi de sub 0 ° C este necesar amestecul cu NaCl (până la -10 ° C : 1,6kg NaCl/10l apa ; până la -20 ° C : 3,0kg NaCl/ 10 l apa).

29. Dizolvarea stratului de murdărie cu ajutorul apei și a adaosului de detergent pentru mărirea eficienței (de ex. soda – Na₂CO₃ sau soluție de săpun 3 kg/ 100 l H₂O, respectiv preparate din comerț).

30. Înmuierea se face cu cca. 3 ore înainte de curățarea cu dispozitivul de înaltă presiune.

31. Pulverizarea se realizează la presiune mică (10-15 bar) cu 1-1,5 l apa/ m.

32. La scurt timp înainte de curățarea cu dispozitivul de înaltă presiune, se mai pulverizează 0,2-0,3 l apa/ m², pentru a reduce astfel cu cca. 40 % timpul necesar curățării.

33. Apa murdară rezultată trebuie colectată în vederea dezinfectării în groapa cu purin, respectiv în cea cu gunoi lichid sau în alt loc amenajat de pe teren (siloz plat împrejmuț etanș de jur împrejur).

34. În cazul capacității de depozitare depășite pe terenul respectiv, colectarea în vederea dezinfecției poate avea loc cu aprobarea autorităților competente într-un alt loc potrivit în afara terenului (de ex. adăposturi părăsite de animale cu groapa de gunoi goală).

16.3.4.2. Curatarea cu dispozitivul de inalta presiune

35. Îndepărtarea murdăriei înmuiate cu apa sub presiune (dispozitiv de curățare de înaltă presiune, instrument cu abur) cu sau fără acțiune mecanică suplimentară.
36. Jet de apa de 13-15l/ min la o presiune de 75-120 bar.
37. Duze plate cu jet potrivite pentru suprafete mari; duze rotunde cu jet pentru colturi si spatii inguste.
38. Se curata de sus in jos si orizontal intr-o directie, pentru a evita murdarirea innoita a suprafetelor deja curatate. A nu se uita gurile de ventilatie.
39. Dupa curatare, structura de suprafata si consistenta materialelor trebuie sa fie vizibile, iar apa reziduala trebuie sa fie curata.
40. Cu apa reziduala rezultata trebuie procedat la fel ca la pct. 33.

17.3.4.3. Uscarea

41. Trebuie pornita ventilatia.
42. Uscarea se face cu aer cu sau fara adjuvanti de natura tehnica; eventual prin incalzirea incaperii.

17.3.5. Dezinfectarea finala

43. Oprirea ventilatiei.
44. Solutia de dezinfectat este aplicata in concentratie normala pe suprafetele uscate cu un volum de minimun 0.4/ m² la presiune joasa (10-12 bar), sau cu ajutorul unei duze cu jet plata sau, pentru a obtine spuma, cu o duza speciala pentru dezinfectie.
45. Indepartarea murdariei are loc in grajd de sus in jos (acoperis, pereti, podea) si de la peretele din spate al cladirii inspre usa. A nu se uita gurile de aerisire.
46. Temperatura optima de actionare a solutiilor de dezinfectat se situeaza la peste 40°C. La o temperatura a grajdurilor de sub 20°C concentratia solutiilor trebuie marita (la 10°C : acizi organici ×2 ; aldehida ×3). La temperaturi sub punctul de inghet, grajdul trebuie incalzit inainte de dezinfectare. Unele solutii de dezinfectat disponibile in comert de pe lista DVG pot fi folosite si la temperaturi de pana la -10° C (de ex. Venno-vet 1 super cu adaos de propilenglicol).
47. Timpul de actionare al produsului de dezinfectare trebuie neaparat respectat.
48. Dupa incheierea masurilor de dezinfectare, respectiv inainte de repopularea grajdului, incaperile trebuie aerisite si resturile de solutie de dezinfectat trebuie spalate minutios de pe instalatiile de

hranire si de adapare. O clatire a solutiei de dezinfectare de pe alte suprafete nu este necesara decat daca din cauza concentratiei mari de agenti activi sau in urma folosirii anumitor substante active pot aparea reactii toxice la om si/ sau animal.

49. Suprafetele de lemn netede curatate pot fi dezinfectate si prin parlire cu un arzator cu gaz pana la obtinerea culorii maro (a se tine la indemana extintoare, furtun de apa !). La final, suprafetele de lemn pot fi varuite daca este cazul (acoperire cu strat de solutie de $\text{Ca}(\text{OH})_2$).
50. Ca masura suplimentara de dezinfectare a suprafetelor inaccesibile din grajd (guri de aerisire, instalatie de hranire, etc.) poate intra in discutie si gazarea cu formalin. Aceasta poate fi insa efectuata numai de persoane care dispun de o aprobare corespunzatoare din partea conducerii.
51. Inainte de reocuparea grajdului este folositoare aplicarea unui strat de var.
52. La încheierea dezinfectiei se completează *formularul nr. 18/ Act de dezinfectie, dezinfecție și deratizare.*

17.3.6. Controlul eficientei dezinfectării

53. De regula, un control virusologic al dezinfectarii nu este posibil. Teoretic poate fi realizata verificarea vizavi de succesul dezinfectarii indirect prin luarea de probe de precipitat sau spalt. In final, controlul dezinfectarii va trebui sa se limiteze la aspectele observabile vizual si, in special, la verificarea si expunerea plauzibila a modului corect de procedare.

17.3.7. Dezinfectarea gunoiului lichid

54. Se va utiliza echipament de protectie, precum: salopete de unica folosinta, cizme de cauciuc si ochelari de protectie si, in caz de aerosoli toxici, masca de protectie.
55. Masurile necesare de protectie a muncii pot fi extrase din fisa tehnica de securitate pentru substantele folosite.
56. Gunoiul lichid va fi decontaminat prin adăugarea unor substante chimice de dezinfectare. Pentru a obtine un amestec mai bun cu substanta de decontaminare se recomanda folosirea exclusiva a preparatelor lichide.
57. In ceea ce priveste laptele de var, este de remarcat ca acesta nu se amesteca pe loc, ci se va livra in vehicule cisterna (se cumpara lapte de var in proportie de 40%).
58. Pentru a evita revarsarea amestecului se recomanda ca in rezervoarele pentru gunoiul lichid sa se pastreze o rezerva de volum. Mai ales in cazul acidului peracetic, se formeaza o spuma mai puternica.

17.3.8. Dezinfectarea gunoiului solid

59. Curatirea si dezinfectia se vor efectua dupa instructajul realizat de catre medicul veterinar oficial.

60. In general, se va folosi echipament de protectie precum: salopeta de unica folosinta, cizme de cauciuc, ochelari de protectie, iar in caz de aerosoli toxici se va folosi masca de protectie.
61. Eficienta dezinfectiei depinde de amestecarea egala a gunoiului solid cu substanta dezinfectanta, prin intermediul unui dispozitiv de imprastiere a gunoiului. Gunoiul si materialele presarate sub forma solida se vor amesteca cu 100 kg oxid de calciu granulat (CaO) pe m³ de gunoi si se vor umezi puternic si se vor depozita pentru a fi tratate termic astfel incat si iarna sa se poata obtine o temperatura de minim 70°C pe o perioada de 5 - 10 saptamani la intreaga platforma de gunoi.

17.4. Ambalarea practică a gunoiului

17.4.1. Conditii generale

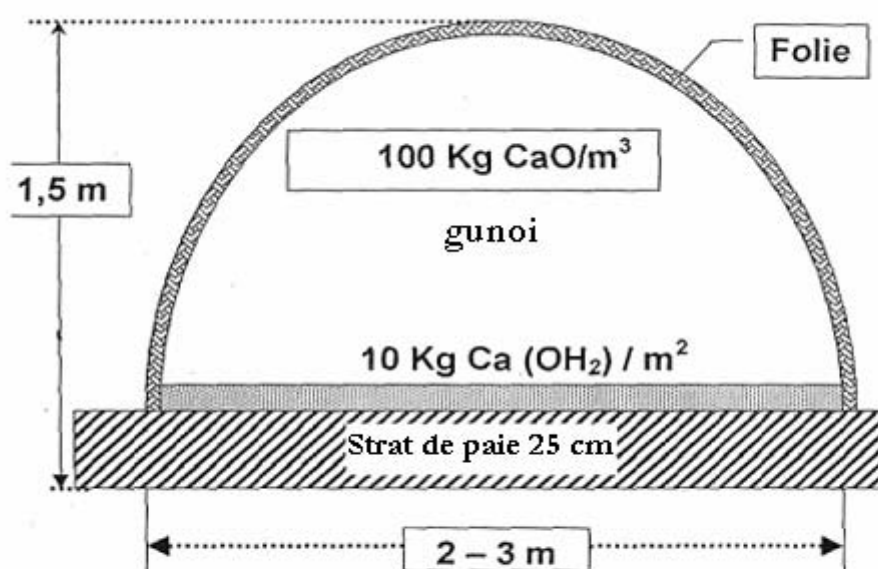
62. Are loc la ferma contaminata, pe un loc plan, ferit de inundatii.
63. Un loc consolidat este preferat unuia neconsolidat.
64. Distanța minima pana la cladiri si materialele inflamabile este de cca. 50 m (pericol de autoincendiu).
65. Animalele sensibile, purtatorii pasivi (rozătoarele, cainii, pisicile, persoanele) vor fi tinute separat.
66. Apa reziduala nu are voie sa curga necontrolat.
67. Se va controla stadiul in care se afla dispozitivul de imprastiere al gunoiului.
68. Se va pregati tractorul cu incarcator frontal.
69. Se va asigura racordul la apa.
70. Indepartarea gunoiului nedecontaminat de la ferma contaminata se face doar la indicatiile medicului veterinar oficial in cazuri justificate (ex. Lipsa de spatiu, distanta ingusta pana la cladirea unitatii vecine)

17.4.2 Ambalarea gunoiului – procedură

71. Masuri de protectia muncii: masca, manusi, cizme de cauciuc;
72. Alcatuirea unui strat de paie (ca. 25 cm inaltime);
73. Pe stratul de paie: se intinde un strat de var stins Ca (OH)₂ de cca. 10 kg/m³ (foloseste la colectarea lichidului care se scurge din gunoi);
74. Încarcarea gunoiului solid contaminat pe dispozitivul de imprastiere a gunoiului;
75. In timpul incarcarii: varul stins 100 kg/m³ (granulat) se va asterne in mod egal in minim doua straturi pe gunoi;
76. Stingerea amestecului de gunoi solid si var nestins la o inaltime de 1- 1,5m si cca. 2-3 m latime sub umidificarea puternica, permanenta cu jet mare de apa (accelerarea reactiei de stingere a calciului si reducerea de praf);

77. Acoperirea platformei finale de gunoi pe pamant cu folie speciala de culoare neagra si rezistenta;
78. Inchiderea si etansarea la nivelul solului si ancorarea cu pietre (evitati cauciucurile din cauza pericolului de autoinflamare);
79. Timp de depozitare: minim 5 saptamani pana la imprastierea si acoperirea sub brazda plugului pe teren arabil si respectiv 10 zile pana la imprastierea pe teren verde sau pe spatiile de cultivare pentru furaj;
80. Dezinfectarea uneltelor si a echipamentului de protectie;
81. Controale dese in primele 2 zile.

Schema 1: Reprezentare grafica a ambalarii gunoiului



17.5. Diagrama flux a activităților DDD

	Curațire/ dezinfectare	Combaterea dăunătorilor
Suspectarea/ declanșarea bolii	Instalații de dezinfectare: încălțăminte/ mâinile/ autovehiculele primele măsuri de dezinfectare în unitate materiale presarate, gunoi solid și lichid (se pot efectua și mai târziu)	Se desfășoară de către unitati specializate care consta în: 1. Combaterea artropodelor din grajd 2. Combaterea rozătoarelor de pe terenul unitatii, în afara grajdului precum și combaterea lor pe o raza de 1000 m .
Dupa ucidere	Dezinfectare prin pulverizarea pe toata suprafata cadavrelor	

Dupa incheierea uciderii animalelor si a transportului cadavrelor	Predezinfectie 1. Dezinfectare prin pulverizare Minim 24 ore timp de actiune Curatarea in mare grajd si unelte 2. Dezinfectarea prin pulverizare pe suprafete deschise Timp de actiune 1-4 ore	Se desfasoara de catre echipe de lucru specializate si autorizate sanitar veterinar (dupa efectuarea primei pulverizari de dezinfectare): 1. Combaterea artropodelor in grajduri (intensificarea acestei masuri) 2. Combaterea daunatorilor/ rozatoarelor atat in interiorul cat si in exteriorul grajdului, pe terenul unitatii precum si combaterea pe o raza de 1000 m imprejur. (observatie: Combaterea daunatorilor in unitati infectate ori suspecte de infectare sau care au intrat in contact cu virusul se va face de catre intreprinderi specializate; in celelalte unitati din zona blocata aflata sub supraveghere, agricultorii vor efectua singuri combaterea daunatorilor sub indrumare de specialitate.)
Dupa incheierea pre-dezinfectiei	Curatirea amanuntita cu mijoace de indepartare (detergenti) a grasimii Dezinfectare finala 1 a grajdului si uneltelor Timp de actiune - minim 7 zile	
7 zile dupa dezinfectarea finala 1	A doua curatire amanuntita cu mijloace de indepartare a grasimii si dezinfectarea finala 2	
Dupa actionare- (timp de actiune in functie de mijloacele aplicate)	Clatire cu apa	

17.6. Instructiuni de construire a unei instalatii de decontaminare a vehiculelor

82. Instalatia simpla de decontaminare a vehiculelor propusa poate fi construita de 6 persoane in circa 45 minute.
83. Pentru constructia unui bazin de decontaminare este recomandat sa alegeti o suprafata consolidata cat se poate de neteda. (asfaltata, betonata sau pavata).
84. La alegerea locului de construire trebuie luate in considerare alimentarea cu apa si curent necesare precum și, daca este posibil, eventuala apropiere de bazine cu purin, pentru mai usoara evacuare a apei reziduale.
85. Dezinfectarea vehiculelor are loc intr-un bazin de decontaminare lung de 13 pana la 15 m, lat de 5 m si inalt de 15 cm.

17.6.1. Necesari de materiale

- a. Lemne de constructie/ grinzi, 15×15 cm de lungimi diferite pentru cadru;
- b. Lemne de constructie de diferite marimi, ca. 70 cm lungime pentru rampele de acces (sunt necesare in total 8 rampe individuale);

- c. Prelate rezistente la rupere, impermeabile si rezistente la lumina ultravioleta (folie de siloz sau iaz);
- d. La nevoie, nisip pentru presarare cu nisip (in functie de baza);
- e. Benzi de cauciuc pentru delimitarea directiei de mers (cel putin de 3 mm grosime si 60 cm latime);
- f. Daca este cazul, materiale de asigurare a dirijarii circulatiei (semne de avertizare, corpuri de dirijare a circulatiei, semnalizatoare de dirijare a circulatiei, veste de avertizare);
- g. Materiale de iluminare;
- h. Aparate de pulverizare (de ex. pompe cu injectie de spate), scara care sta in picioare, instrument de curatat de inalta presiune, maturi, perii, saci de gunoi s.a.m.d.;
- i. Solutie de dezinfectare (este pusa la dispozitie de catre centrul pentru situatii de criza).

17.6.2. Procurarea materialelor

a. Lemne de constructie și șipci pot fi procurate din:

- Fabrici de cherestea
- Eventual dulgherii
- Magazine pentru lemn
- Piete de materiale de constructie

b. Folia de siloz poate fi procurată din:

- Depozite; recomandare : 20× 8 m

c. Folie pentru iaz :

- Piete de specialitate pentru materiale gradina
- Piete de materiale de constructii

d. Covor de cauciuc pentru benzile demarcatoare a directiei de mers :

- Firme care produc sau prelucreaza cauciuc sau material izolant

86. Bazinul de decontaminare consta dintr-un cadru de lemn dreptunghiular facut din lemne de constructie. Lemnele de constructie pot fi batute trunchiat la imbinarile in lungime.

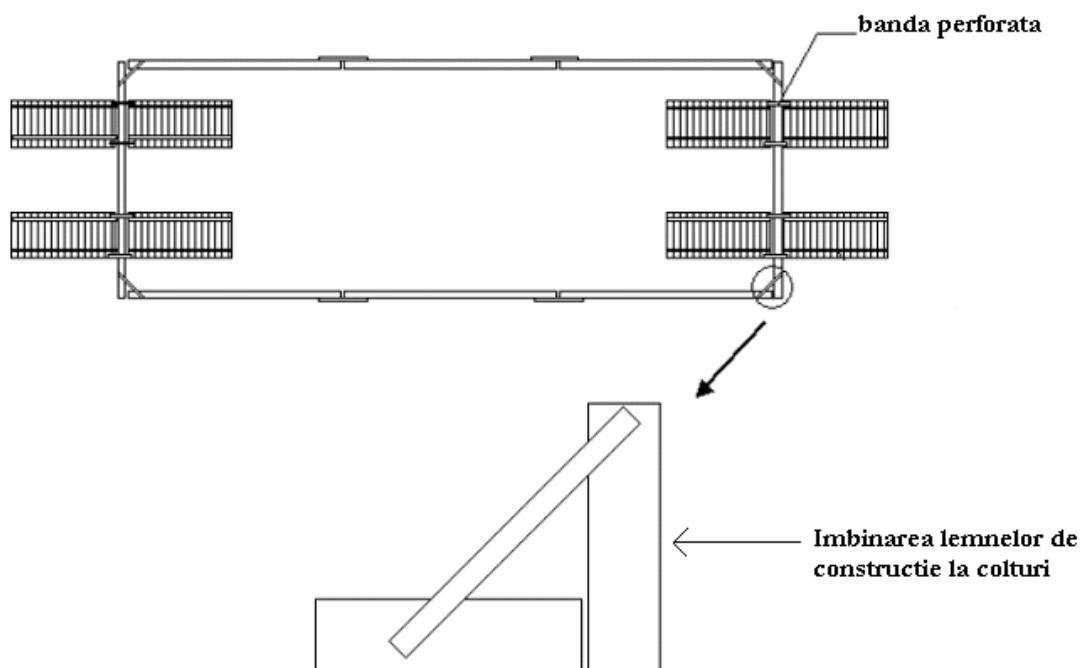
87. Daca baza nu este neteda, se recomanda pentru protejarea foliei o presare in interior cu un strat de nisip de ca. 3 cm inaltime.

88. Marginea bazinului este confectionata la baza din lemnele de constructie (15×15 cm), imbinate cu sipcile si in final acoperita cu folie.

89. Trebuie avut grija ca folia sa nu fie incordata. Folia este bagata pentru fixare in exterior sub lemnele de constructie.

90. Pentru accesul in interior si exterior sunt confectionate in total 8 rampe din lemne de constructie imbinate perfect de marimi diferite.
91. Rampele sunt asezate pe folie. Apoi sunt puse benzile de cauciuc pentru delimitarea sensului de mers. Trebuie avut grija ca rampele sa nu fie prea abrupte; in caz contrar vehiculele cu libertate de miscare redusa la baza nu vor putea folosi ecluza.
92. Rampele care vor fi situate cate 2 față în față vor fi legate cu benzi perforate; daca este cazul rampele pot fi in mod suplimentar fixate la baza. Acest lucru este important pentru asigurarea stabilitatii de durata a constructiei, intrucat aceste benzi pot fi deplasate din cauza trecerii vehiculelor grele.
93. Apa reziduala este evacuata din bazin cu ajutorul unei pompe si deversata in groapa cu must de balegar. Daca nu exista o groapa cu must de balegar sau daca aceasta este deja plina, atunci apa va fi transportata cu un vehicol cu rezervor si in final indepartata in mod corespunzator.

Schema nr. 2 Dezinfectator pentru autovehicule



17.7.: Dezinfectanți uzuali în pesta porcină africană

Virusul pestei porcine africane este un virus deosebit de rezistent în mediu, în toate secrețiile, excrețiile, cadavrele, produsele și subprodusele, materialul seminal, gunoiul de grajd etc. Fiind deosebit de rezistent, dezinfectantele uzuale nu au efect asupra lui. Prin urmare, trebuie folosiți dezinfectanți cu caracteristici alcaline sau acide, de genul hidroxidului de sodiu, acidului citric, acidului acetic, hipocloriti, fenoli, formalina și compusi pe baza de iod, care se pot dovedi eficienți, dacă sunt folosiți în concentrația corectă.

Cel mai important de reținut însă este că acești dezinfectanți nu se aplică și nu acționează pe suprafețe murdare, ci doar foarte bine curățate și spălate cu apă (eventual fierbinte) și detergent din belșug, abia apoi aplicat dezinfectantul care trebuie să aibă o acțiune de cel puțin o oră. Prin urmare, obișnuita dezinfectare de "fixare" nu este deloc eficientă în pesta porcină africană.

Capitolul 18 Lista materialelor și a echipamentelor necesare în gestionarea focarului

1. Scopul acestui capitol este să orienteze administrația veterinară asupra materialelor și echipamentelor care trebuie menținute la îndemână, într-un stoc minim de intervenție, în depozitul oricărei DSVSA, pentru intervenția într-un eventual focar de pesta porcină africană.

2. Stocul va fi reactualizat la inițiativa conducătorului DSVSA, ori de câte ori se consideră necesară completarea lui, ori atunci când există o amenințare reală privind suspiciunea unui focar.

3. La dotarea cu materiale de intervenție a depozitului se va ține seama de faptul că finanțarea materialelor necesare pentru intervenția în exploatațile non-profesionale și în mediul silvatic trebuie asigurată de la bugetul de stat, iar materialele și echipamentele pentru intervenția în exploatațile profesionale trebuie asigurate de către proprietarii acestora, prin asigurarea unui stoc de materiale necesare unei intervenții inițiale.

4. ANSVSA are rolul de a verifica periodic dotarea depozitelor locale și de a solicita completarea acestor stocuri, acolo unde ele sunt descoperite deficitare.

5. Autoritățile, instituțiile, persoanele fizice și juridice responsabile pentru dotarea depozitelor de materiale și echipamente sunt:

- a. Autoritatea Națională Sanitară Veterinară și pentru Siguranța Alimentelor;
- b. Ministerul de Finanțe
- c. Direcția Sanitară Veterinară și pentru Siguranța Alimentelor;
- d. Managerii exploatațiilor profesionale de porci.

6. Necesarul de instrumente, echipamente și materiale necesare fiecărui CLCB, este următorul:

18.1. Haine de protecție

- salopete
- pelerine, jachete, pantaloni
- cizme de cauciuc (să fie ușor de curățat și dezinfectat)
- dispozitive pentru protecția capului și urechilor
- dispozitive pentru protecția ochilor

- mănuși industriale (pentru protecția împotriva dezinfectanților)
- mănuși de unică folosință
- măști de unică folosință
- 1 masca de gaze
- trusa de prim ajutor
- banda pentru delimitarea unităților infectate
- indicatoare pentru intrarea în zonele infectate și pentru drumurile din zona de restricție
- dezinfectanți (activi împotriva PPA)
- detergent
- agenți pentru degresare
- termometre clinice
- spray colorat pentru marcarea animalelor
- lanterne de mână, baterii și becuri
- lanterne frontale, baterii și becuri
- saci de plastic rezistenți pentru izolarea hainelor și deșeurilor contaminate.

18.2. Echipament pentru contenția porcilor

- lațuri pentru prinderea porcilor
- tranchilizante (e.g. xylazine and azaperone)
- seringi și ace de unică folosință
- o puscă, țeavă de suflat sau arbaleta pentru tranchilizare de la distanță

18.3. Truse de necropsie pentru examinarea post mortem și pentru colectarea probelor pentru diagnostic

- bisturiu pentru disecție
- dispozitive pentru ascuțit
- foarfece
- pensă simplă
- pensă pentru disecție
- haine corespunzătoare, ușor de curățat
- recipiente de plastic pentru colectarea probelor
- pungă de plastic
- banda adezivă rezistentă la apă
- etichete adezive
- materiale de împachetat
- creioane marcatoare
- vacuete pentru recoltarea sângelui
- vacuete pentru sânge necoagulat
- ace pentru vacuete
- protector pentru acele vacuetelor
- tavă sau cutie pentru transportul echipamentului și probelor
- recipiente reci pentru menținerea probelor

18.4. Echipament pentru uciderea efectivelor

- substanțe injectabile pentru eutanasiere
- arme cu proiectil captiv

- muniție în funcție de mărimea efectivului
- arme cu proiectil liber
- muniție în funcție de mărimea efectivului
- dispozitive electrice de mare voltaj pentru eutanasiere/ucidere
- la nivel național achiziționarea sau contractarea de autoutilitare dotate pentru eutanasierea prin gazare a animalelor
- cârlige pentru manipularea carcaselor înainte de ardere.

18.5. Echipament pentru curățare și dezinfectie

- pompe pulverizatoare acționate manual
- pompe pulverizatoare acționate mecanic
- razuri
- perii pentru frecat
- perii pentru frecat cu coada lungă
- perii de sârmă
- lopeți
- furci
- galeți
- arzătoare
- pompe de apă
- pompe de spălat cu presiune

18.6. Echipamente pentru dezinfectie personală în cazul exploatațiilor nonprofesionale

- galeți sau recipiente
- detergenți sau săpun lichid pentru spălarea mâinilor
- bureți de plastic
- perii
- dezinfectanți activi împotriva pestei porcine clasice
- acid citric (0,2 %)

18.7. Echipament pentru examinarea clinică

- echipament pentru imobilizare
- spray colorat pentru marcare
- sedative injectabile
- seringi
- termometru clinic

18.8. Echipament pentru colectarea probelor de sânge

- vacuete pentru colectarea probelor de sânge
- vacuete pentru recoltarea sangelui necoagulat
- ace pentru vacuete
- protectoare pentru ace
- etichete

18.9. Copii ale formularelor oficiale necesare

- formular pentru impunerea măsurilor de restricție
- formulare ce trebuie să însoțească probele prelevate către laboratorul de diagnostic
- formulare pentru ridicarea restricțiilor de urgență
- formulare pentru declararea fermelor infectate
- formulare pentru autorizarea mișcărilor în și din ferma etc.

18.10 Alte materiale și echipamente necesare

- telefoane mobile pentru personalul de intervenție
- stilou marker
- rezerve pentru stilou
- stilouri
- notepads
- lanterne manuale cu baterie și bec
- lanterne frontale cu baterie și bec
- saci de plastic rezistenți pentru izolarea hainelor și deșeurilor contaminate
- cutii sau tăvi din plastic sau metal ușor de sterilizat pentru folosirea echipamentului.
- pachete și cutii reci
- benzi de delimitare a zonelor de restricție și panouri de avertizare

7. Lista nu presupune și echipamentele masive și costisitoare care nu vor fi deținute de DSVSA, dar vor fi furnizate de către primăriile locale sau vor contractate atunci când va fi nevoie, la decizia CLCB, prin contracte de achiziții în regim de urgență, conform legii. Aceste echipamente pot include:

- a. module mobile pentru eventuala organizare a Centrului de Intervenție în Teren;
- b. proiectoare pentru lumina;
- c. generatoare electrice portabile;
- d. tractoare;
- e. mașini pentru încărcat;
- f. vehicule diverse
- g. excavatoare
- h. containere mari pentru deșeurile
- i. incineratoare mobile
- j. vehicule pentru transportul animalelor vii, cadavrelor și a deșeurilor special autorizate în acest scop

8. În eventualitatea unei epidemii de amplexare, echipamentul adițional va fi suplimentat.

9. Materialele și echipamentele existente într-un depozit trebuie să asigure intervenția inițială în cinci focare de boală care evoluează într-o exploatare non-profesională, ori într-o exploatare profesională cu până la 1000 de animale.

10. LSV județene trebuie să dețină și ele echipamentele proprii pentru intrarea în focar și recoltarea probelor biologice necesare diagnosticului. În acest sens, trusele de intervenție trebuie să cuprindă:

Trusa nr. 1:

- a. 5 perechi de încălțări de protecție de unică folosință
- b. 2 perechi de mănuși din cauciuc și 5 perechi de mănuși de latex
- c. Mășți și bonete de unică folosință

- d. Prosoape din hârtie
- e. 5 containere ermetice
- f. 5 saci de plastic ermetici si rezistenți la apă
- g. Lanterne electrice
- h. Soluții dezinfectante active
- i. 2 pixuri si mape
- j. 100 de seringi de 2,5 ml și ace
- k. 100 de saci de plastic subțiri
- l. 2 foarfeci chirurgicale
- m. 2 pense hemostatice
- n. Banda
- o. 2 pense
- p. Un container termic
- q. 5 pachete pentru gheață

Trusa nr. 2

- a. un container termic
- b. 4 pense hemostatice
- c. 2 perechi de foarfeci chirurgicale
- d. Un cuțit
- e. Bandă
- f. Etichete și pixuri
- g. 100 de seringi de 2,5 ml si ace
- i. Tamponane sterile
- j. 50 de tuburi ce conțin mediul de transport pentru viruși
- k. 10 containere ermetice
- l. 2 costume de protecție de unică folosință
- m. 5 perechi de încălțări de unică folosință
- n. 5 perechi de mănuși de latex
- o. Bonete și măști de unică folosință

Cel puțin două astfel de truse trebuie pregătite și disponibile tot timpul.

11. Echipamentul trebuie îmbrăcat de personalul care recoltează probele în vestiar care va deține asupra sa și:

- a. containerul termic pentru transportul probelor
- b. mănuși din cauciuc
- c. saci de plastic pentru ambalarea containerului
- d. saci negri pentru gunoi
- e. soluție dezinfectantă

12. În același timp, CIT trebuie asigurate cu următoarele facilități:

- a. telefon adecvat, comunicare prin fax și e-mail. O linie este rezervată pentru comunicarea cu CLCB și CNCB;
- b. hărți care să acopere teritoriul pentru controlul de la centru (minim 1:50.000);
- c. liste cu persoane și organizații în zona acoperită de centru ce vor fi contactate în eventualitatea unui focar;
- d. facilități pentru informarea presei și alte mijloace media astfel ca populația este amplu informată despre restricțiile în vigoare;
- e. facilități pentru depozitarea echipamentului;
- f. facilități pentru curățarea și dezinfecția personală, a hainelor și vehiculelor;

g. facilități pentru hrana și odihna personalului de intervenție.

Capitolul 19. Măsuri la suspectarea peștei porcine africane într-un abator sau într-un mijloc de transport

1. În caz de suspectare a peștei porcine africane într-un abator sau într-un mijloc de transport, autoritatea competentă locală pune în aplicare, de îndată, mijloacele de investigare oficiale pentru a confirma sau a infirma prezența respectivei boli în conformitate cu procedurile stabilite în manualul de diagnostic.
2. În cazul în care se depistează un caz de pestă porcină africană într-un abator sau într-un mijloc de transport, autoritatea competentă locală se asigură că:
 - a. toate animalele sensibile prezente în abator sau în mijlocul de transport sunt ucise de îndată;
 - b. carcasele, organele comestibile și deșeurile porcilor eventual infectați și contaminați sunt neutralizate/procesate sub control oficial;
 - c. operațiunile de curățare, dezinsecție și, dacă este necesar, dezinsecție a clădirilor și echipamentelor, inclusiv a vehiculelor, se efectuează sub controlul medicului veterinar oficial;
 - d. se efectuează o anchetă epidemiologică;
 - e. izolatul virusului peștei porcine africane se supune procedurii de laborator prevăzută în manualul de diagnostic, pentru a identifica tipul genetic al virusului;
 - f. măsurile de control se aplică și în exploatarea de unde provin porcii infectați sau carcasele infectate și în celelalte exploatați contact, procedând așa cum prevede directiva de control a peștei porcine africane;
 - g. reintroducerea animalelor pentru sacrificare sau transport nu trebuie să aibă loc înainte de trecerea a cel puțin 24 de ore de la terminarea operațiunilor de curățare, dezinsecție și, dacă este necesar, de dezinsecție.

Capitolul 20. Planuri de eradicare a peștei porcine africane într-o populație de porci sălbatici

1. Statele membre prezintă Comisiei, într-un termen de 90 de zile de la confirmarea unui caz primar de pestă porcină africană la porcii sălbatici, un plan scris privind măsurile adoptate pentru a eradica boala în zona definită ca infectată, precum și măsurile puse în aplicare în exploatațile situate în respectiva zonă.
2. Comisia examinează planul pentru a determina dacă permite atingerea obiectivului dorit. Planul, modificat, după caz, se aprobă în conformitate cu articolul 24 alineatul (2) al Directivei 60/2002.
3. Planul se poate modifica sau completa ulterior pentru a lua în considerare evoluția situației. În cazul în care aceste modificări se referă la redefinirea zonei infectate, statele membre se asigură că, de îndată, Comisia și celelalte state membre sunt informate cu privire la aceste modificări.
4. În cazul în care modificările se referă la alte dispoziții ale planului, statele membre prezintă planul modificat Comisiei în vederea unei examinări și a unei eventuale aprobări în conformitate cu procedura prevăzută la articolul 24 alineatul (2).

5. O dată ce măsurile prevăzute de planul menționat la alineatul (1) au fost aprobate, acestea înlocuiesc măsurile inițiale prevăzute la articolul 15 al sus-numitei directive, la o dată care se hotărăște în momentul aprobării.

6. Planul menționat la alineatul (1) conține informații privind:

(a) rezultatele anchetelor epidemiologice și ale controalelor efectuate în conformitate cu articolul 15 și repartizarea geografică a bolii;

(b) determinarea zonei infectate pe teritoriul statului membru în cauză. Delimitând zona infectată, autoritatea competentă ține seama de elementele următoare:

- rezultatele anchetelor epidemiologice efectuate și ale repartizării geografice a bolii;
- populația de porci sălbatici din zonă;
- existența unor obstacole importante, naturale sau create de om, la circulația porcilor sălbatici;

(c) organizarea unei cooperări strânse între biologi, vânători, organizațiile de vânatoare, serviciile de protecție a faunei sălbatice și autoritățile veterinare (sănătate animală și sănătate publică);

(d) campania de informare ce trebuie pusă în aplicare pentru a sensibiliza vânătorii la măsurile pe care trebuie să le adopte în cadrul planului de eradicare;

(e) eforturile speciale realizate pentru a determina amploarea infecției la populația de porci sălbatici, prin examinarea porcilor sălbatici sacrificați de vânători sau găsiți morți și prin testări în laborator, inclusiv cu ajutorul unor anchete epidemiologice pe categorii de vârstă;

(f) cerințele ce trebuie să fie respectate de vânători pentru a evita propagarea bolii;

(g) metoda de eliminare a porcilor sălbatici găsiți morți sau împușcați, pe baza:

- transformării sub control oficial sau
- inspecției efectuate de un medic veterinar oficial și a testărilor în laborator prevăzute de manualul de diagnostic.

7. Carcasele tuturor animalelor care au dat un rezultat pozitiv fac obiectul transformării sub control oficial. În cazul în care această testare se dovedește negativă în ceea ce privește pesta porcină africană, statele membre aplică măsurile prevăzute la articolul 11 alineatul (2) din Directiva 2008/71/CE a Consiliului privind identificarea și înregistrarea porcinelor.. Părțile care nu sunt destinate consumului uman fac obiectul transformării sub control oficial;

(h) ancheta epidemiologică efectuată asupra fiecărui porc sălbatic, găsit mort sau împușcat. Această anchetă cuprinde obligatoriu completarea unui chestionar care oferă informații privind:

- sectorul geografic în care animalul a fost găsit mort sau împușcat;
- data la care animalul a fost găsit mort sau împușcat;
- persoana care a găsit animalul mort sau care l-a împușcat;

- vârsta și sexul porcului;
- în cazul în care a fost împușcat: simptomele constatate înainte de împușcare;
- în cazul în care a fost găsit mort: starea carcabei;
- concluziile laboratorului;

(i) programele de supraveghere și măsurile de prevenire aplicabile exploatațiilor situate în zona infectată delimitată și, după caz, în jurul acesteia, inclusiv transportul și circulația animalelor în interiorul zonei, dinspre sau înspre această zonă; aceste măsuri trebuie să cuprindă cel puțin interdicția de ieșire a porcilor, a materialului lor seminal și a embrionilor sau ovulelor din zona infectată în scopul comerțului intracomunitar și pot cuprinde o interdicție temporară de producție de porci și de stabilire a unor exploatații noi;

(j) celelalte criterii aplicate pentru ridicarea măsurilor adoptate;

(k) autoritatea cu responsabilitatea de a supraveghea și coordona unitățile responsabile de punerea în aplicare a planului;

(l) sistemul de informare înființat pentru ca grupul de experți desemnat, în conformitate cu articolul 15 alineatul (2) litera (a), să poată proceda la o examinare periodică a rezultatelor planului de eradicare;

(m) măsurile de control al bolii care sunt puse în aplicare cel mai repede la douăsprezece luni de la constatarea ultimului caz de pestă porcină africană la porci sălbatici în zona infectată determinată; aceste măsuri de control rămân în vigoare pentru cel puțin încă douăsprezece luni și includ cel puțin dispozițiile deja puse în aplicare în conformitate cu literele (e), (g) și (h).

8. Un raport privind situația epidemiologică în zona definită și rezultatele planului de eradicare sunt transmise din șase în șase luni Comisiei și celorlalte state membre în cadrul comitetului prevăzut la articolul 23.

9. Se pot adopta norme mai precise privind informațiile ce trebuie furnizate de statele membre în acest domeniu, în conformitate cu procedura prevăzută la articolul 23 alineatul (2) al Directivei 60/2002.

Capitolul 21. Măsuri destinate să prevină propagarea virusului pestei porcine africane prin intermediul vectorilor

1. În cazul posibilității sau suspectării prezenței unor vectori într-o exploatație în care a fost confirmată pesta porcină africană, autoritatea competentă se asigură că:

a. clădirea infectată și împrejurimile sale sunt inspectate pentru a detecta prezența vectorilor, prin control fizic și, dacă este necesar, plasarea unor capcane pentru capturarea speciilor în conformitate cu anexa III;

b. în cazul în care se confirmă prezența unor vectori:

f) se realizează testări în laborator corespunzătoare pentru a confirma sau a infirma prezența virusului pestei porcine africane la vectori;

g) se stabilesc alte măsuri adecvate de supraveghere, de control și de combatere în exploatație și în zona situată în jurul exploatației;

(c) în cazul în care s-a confirmat prezența vectorilor, iar lupta contra acestora se dovedește imposibilă, exploatația nu adăpostește porci și, dacă este necesar, alte animale domestice pentru cel puțin șase ani.

2. Informații privind punerea în aplicare a alineatului (1) sunt furnizate de statul membru în cauză Comisiei și celorlalte state membre în cadrul Comitetului permanent veterinar.

3. Se pot adopta alte măsuri de supraveghere și de combatere a vectorilor, precum și pentru prevenirea pestei porcine africane, în conformitate cu procedura prevăzută la articolul 24 alineatul (2) al Directivei Consiliului 60/2002.

Capitolul 22. Proceduri privind stingerea unui focar de pestă porcină africană și ridicarea restricțiilor sanitare veterinare

1. Stingerea unui focar de pestă porcină africană reprezintă momentul ridicării tuturor măsurilor și restricțiilor, când se constată că:

a. pe teritoriul localității nu mai există animale bolnave sau ținute sub observație pentru pestă porcină clasică;

b. rezultatele examenelor de laborator efectuate pe probele recoltate din focar, zona de protecție ori de supraveghere sunt negative;

c. s-au realizat integral măsurile de profilaxie și combatere stabilite;

d. au trecut cel puțin 30 de zile de la efectuarea dezinfecției finale conform actului de dezinfecție întocmit de medicul veterinar împuternicit;

e. după trecerea celor 30 de zile de la efectuarea dezinfecției finale au fost introduși purcei santinelă în exploatațiile afectate, care după 40 de zile au avut rezultat negativ la examenul clinic, anatomopatologic și examenelor de laborator conform diagramei flux.

f. în acest sens, medicul veterinar oficial (al circumscripției sanitare veterinare zonale) întocmește un act sanitar veterinar de stingere a epizootiei (*formularele A.9 și B.14*). Actul sanitar veterinar de stingere a epizootiei se înregistrează în evidența primăriei localității pe teritoriul căreia a evoluat epizootia, sub semnătura primarului de luare la cunoștință după care se înregistrează la DSVSA județeană.

g. România ca țară, o zonă sau o exploatație de porcine din țara noastră este considerată ca fiind din nou liberă de pestă porcină africană atunci când toate condițiile prevăzute de Codul internațional de sănătate animală pentru pesta porcină africană sunt îndeplinite.

2. Autoritatea Națională Sanitară Veterinară și pentru Siguranța Alimentelor comunică, la cererea Organizației Mondiale pentru Sănătate Animală îndeplinirea prevederilor legale referitoare la reglementările de carantină, import, export, tranzit și reglementările referitoare la programele de supraveghere a sănătății animalelor, care se aplică în țara noastră.

Capitolul 23. Proceduri de repopulare

1. Reintroducerea porcilor în exploatațiile în care au evoluat focare de PPA nu are loc înainte de trecerea a cel puțin 40 de zile de la terminarea operațiunilor de curățare, de dezinfecție și, dacă este necesar, de dezinsecție efectuate în exploatația în cauză.

2. Reintroducerea porcilor ține seama de modul de creștere practicat în exploatația în cauză și trebuie să fie conformă cu una dintre procedurile prevăzute în Directiva Consiliului 60/2002/CE.

3. În cazul exploatațiilor în care apariția bolii nu a fost legată de vectori, se aplică procedura următoare:

(a) în ceea ce privește exploatațiile în aer liber, reintroducerea porcilor începe prin introducerea unor porci-santinele care au reacționat negativ la un control al prezenței anticorpilor virusului pestei porcine africane sau care provin din exploatații care nu au fost supuse unor restricții privind pesta porcină africană. Porcii-santinele sunt repartizați, în conformitate cu cerințele autorității competente, în toată exploatația infectată și fac obiectul unei prelevări de probe cu 45 de zile mai târziu, precum și al unui control pentru depistarea prezenței anticorpilor, în conformitate cu manualul de diagnostic. Nici un porc nu poate părăsi exploatația înainte de cunoașterea rezultatelor negative ale examenelor serologice; în cazul în care nici unul dintre porci nu a produs anticorpi contra virusului pestei porcine africane, se poate realiza repopularea completă;

(b) pentru toate celelalte forme de creștere, reintroducerea porcilor se efectuează în conformitate cu măsurile prevăzute la litera (a) sau se bazează pe o repopulare totală, cu condiția ca:

i. toți porcii să ajungă în cursul a douăzeci de zile și să provină din exploatații care nu au fost supuse unor restricții privind pesta porcină africană;

ii. porcii din efectivul repopulat să facă obiectul unui examen serologic în conformitate cu manualul de diagnostic. Prelevarea de probe în vederea acestui examen se efectuează cel mai devreme la 45 de zile de la sosirea ultimilor porci;

iii. nici un porc să nu poată părăsi exploatația înainte ca rezultatele negative ale examenului serologic să fie cunoscute.

(4) În cazul exploatațiilor în care apariția bolii a fost legată de vectori, reintroducerea porcilor nu se realizează timp de cel puțin șase ani, decât:

(a) în cazul în care operațiunile specifice de natură să elimine vectorul din unități și locuri unde porcii vor fi adăpostiți sau vor putea fi în contact cu vectorul au fost efectuate cu succes sub supraveghere oficială sau

(b) în cazul în care s-a putut demonstra că persistența vectorului nu mai reprezintă un risc semnificativ de transmitere a pestei porcine africane. În continuare, se aplică măsurile prevăzute la alineatul (3) litera (a).

5. Cu toate acestea, în completarea acestor măsuri, nici un porc nu poate părăsi exploatația în cauză după o repopulare completă, înainte ca alte examene serologice privind pesta porcină africană, cu rezultate negative, să fi fost efectuate asupra unor probe colectate de la porcii din exploatație la 60 de zile cel mai devreme de la repopularea completă, în conformitate cu manualul de diagnostic.

6. În cazul în care apariția bolii nu a fost legată de vectori și dacă mai mult de șase luni au trecut de la terminarea operațiunilor de curățare și de dezinfecție a exploatației, autoritatea competentă poate acorda o derogare de la alineatul (3), ținând seama de situația epidemiologică.

7. Reintroducerea animalelor domestice din specii diferite de cea porcină în exploatațiile prevăzute la articolul 5 se supune autorizării autorității competente, care va ține seama de riscurile de răspândire a bolii sau de persistență a vectorilor prezentate de o astfel de reintroducere.

Capitolul 24. Proceduri de instruire pentru personalul cu atribuții în controlul bolii

1. Instruirile vor fi realizate de specialiști în domeniul controlului bolilor de la nivel central sau local și sunt destinate personalului din administrația implicată în controlul bolilor și personalului auxiliar sanitar veterinar. Este de preferat ca exercițiile să fie organizate în cooperare cu instituțiile care au atribuții în controlul bolilor, așa cum este prevăzut în Legea 1/2008 și OUG nr. 21/2004 (*actualizată*) privind Sistemul Național de Management al Situațiilor de Urgență. Aceștia sunt:

- h) administrația veterinară centrală și locală;
- i) membrii Grupului Național de Experți pentru PPA;
- j) personal din cadrul Inspectoratului General pentru Situații de Urgență sau ai Inspectoratelor pentru Situații de Urgență;
- k) reprezentanți din cadrul Prefecturilor și ai Unităților Locale de Sprijin;
- l) medicii veterinari liber profesioniști, din unități și ferme de creștere a porcinelor;
- m) medicii veterinari de abator;
- n) medicii veterinari zonali etc.

2. Instruirile pot fi: exerciții de simulare în timp real, teoretice, alerte, exersarea unor proceduri specifice etc.

3. Exercițiile de simulare și instruirile pot fi organizate la nivel:

- o) local, pentru instruirea personalului de pe teritoriul unui județ;
- p) regional, pentru instruirea personalului mai multor județe din aceeași regiune;
- q) național, pentru instruirea personalului din întreaga țară.

4. Instruirile regionale și naționale trebuie urmate de instruirii în cascadă a personalului implicat în controlul bolii de la nivelul fiecărui județ.

5. Organizarea exercițiilor naționale și regionale revine în sarcina ANSVSA, iar a celor locale revine DSVSA, sub directa coordonare a ANSVSA.

6. Planul de contingență și manualul operațional pentru PPA vor fi reactualizate, în funcție de deficiențele de aplicare descoperite în timpul instruirilor și de modificările în structura Lanțului de Comandă, ori de câte ori este necesar.

7. La nivel local, Planul de contingență și Manualul operațional pentru PPA vor fi reactualizate ori de câte ori intervin modificări în structura Lanțului de Comandă și a personalului implicat.

Capitolul 25. Proceduri de publicitate, avertizare a populației, relației cu media asupra bolii

1. În cazul evoluției unor focare de PPA, ANSVSA va întocmi un raport lunar privind situația internă și internațională a PPA, care va fi distribuit:

- a. tuturor direcțiilor sanitare veterinare județene și respectiv a municipiului București;
- b. asociațiilor de crescători de porcine.

2. În cazul existenței unui risc privind PPA în țară, în țările vecine și în Europa, ANSVSA va conlucra cu presa scrisă, posturile de radio și televiziunile locale pentru inițierea unor emisiuni în care să se explice populației ce aspecte trebuie urmărite în evoluția stării de sănătate a suinelor, în vederea notificării cât mai rapide a suspiciunilor.

3. ANSVSA, în cazul confirmării unui focar de PPA într-unul din județele de graniță cu state membre sau terțe, are obligația de a le informa pe acestea, în scris, despre confirmarea bolii și despre măsurile aplicate în teritoriu.

4. Publicațiile de profil veterinar vor organiza ediții în care vor populariza date privind pesta porcină africană și care vor fi difuzate medicilor veterinari.

5. Colegiul Medicilor Veterinari din România va prezenta la întâlnirile regionale sau naționale cu medicii veterinari concesionari aspectele menționate anterior.

6. DSVSA județene, prin medicii veterinari oficiali, va difuza primărilor afișe și postere cu informații asupra semnelor clinice și aspectelor legate de evoluția PPA și cu numere de telefon ale liniilor de tip „telverde” la care să se anunțe eventualele suspiciuni de boală.

PARTEA a IV a

Formulare specifice

A. DOCUMENTE PENTRU FOCARE DE MICI DIMENSIUNI

Definiție: Focar de mici dimensiuni = focar într-o exploatație de suine cu un număr de aproximativ 20 animale, izolată, care poate fi gestionat rapid de către DSVSA, cu notificarea CLCB . Se vor completa următoarele formulare:

- Decizie de plasare sub supraveghere în suspiciunea pesta porcina africană și de informare a proprietarului/fermierului cu privire la măsurile impuse (formular A.1);
- Decizie de ucidere în caz de suspiciune/confirmare de pestă porcina africană (formular A.2);
- Cerere de analiza (formular A.3/ respectiv B.5);
- Ancheta epidemiologică +Anexa pentru completări (formular A.4);
- Raport de notificare de suspiciune/confirmare (formular A.5/ respectiv B.9);
- Act sanitar veterinar de declarare a focarului de boală (formular A.6/ respectiv B.10);
- Fișe de evaluare și documente privind despăgubirea (formular A.7/ respectiv B.11);
- Modele utilizabile la neutralizarea produselor (formular A.8/ respectiv B.13);
- Act sanitar veterinar de stingere oficială a focarului de boală (formularul A.9/ respectiv B.14);
- Notificare de instaurare a zonelor de protecție și supraveghere și de instituire a măsurilor în aceste zone (formularul A.10);
- Decizie de distrugere a carcaselor și cadavrelor de suine prin metode alternative incinerare/îngropare (formularul A.11/ respectiv B.16);
- Act de dezinsecție, dezinfecție și deratizare (formularul A.12/ respectiv B.17).

Formular nr. A.1 Decizie de plasare sub supraveghere în suspiciune de pestă porcină africană și de informare a proprietarului/fermierului cu privire la măsurile impuse

DSVSA Județul

Nr. data

Decizie de plasare sub supraveghere în suspiciunea pestă porcină africană și de informare a proprietarului/fermierului cu privire la măsurile impuse

La data de ___/___/___ s-a constatat oficial suspiciunea de pestă porcină africană în curtea/exploatația.....
..... din localitatea

Având în vedere această constatare, se stabilesc următoarele restricții :

- se interzice mișcarea tuturor animalelor din exploatația aflată sub restricții, înțelegând prin aceasta: cumpărarea ori vânzarea animalelor, orice altă formă de înstrăinare sau introducerea animalelor din/în gospodărie, sacrificarea suinelor fără anunțarea medicului veterinar și valorificarea produselor provenite de la acestea;
- porcii sunt plasați sub observație sanitară veterinară, până la clarificarea situației sub aspect epidemiologic;
- pătrunderea persoanelor străine în exploatația plasată sub observație sanitar-veterinară, mai ales a celor care dețin porcine, este strict interzisă;
- orice persoană care intră sau care iese din exploatația aflată sub restricții trebuie să respecte măsurile de igienă adecvate, necesare pentru a reduce riscul propagării virusului pestei porcine africane. De asemenea, toate mijloacele de transport trebuie să fie minuțios dezinfectate înainte de a ieși din exploatație;
- nici un cadavru sau carnea provenită de la un porc din exploatația aflată sub restricții, hrana pentru porcine, ustensile, materiale, deșeuri, dejecții, gunoi de grajd, purin, așternut uzat sau orice obiect care ar putea transmite pesta porcină africană nu poate părăsi exploatația fără o autorizație de la autoritatea competentă, respectând măsurile de biosecuritate, astfel încât să se minimizeze riscul propagării pestei porcine africane;
- mișcările de mamifere domestice, vehicule și echipament dinspre sau spre exploatație sunt supuse condițiilor și autorizării de către autoritatea competentă;

Această dispoziție rămâne în vigoare până la clarificarea situației sub raport epidemiologic.

Medic veterinar oficial

.....

.....

Am luat la cunoștință

Proprietar

.....

Formular nr. A.2. Decizie de ucidere în caz de suspiciune/confirmare de pestă porcină africană

DSVSA Județul

Nr. data

Decizie de ucidere în caz de suspiciune/confirmare de pestă porcină africană

La data de ___ / ___ / _____ s-a constatat oficial suspiciunea/confirmarea de pestă porcină africană în curtea/exploatarea

..... din localitatea, conform:

Pentru a reduce pericolul de răspândire al acestei boli, se ordonă și se recurge la uciderea imediată a unui număr de capete porcine, implementând ca metodă de ucidere și utilizând următoarele materiale:.....

Toate spațiile și cotețele în care au fost ținute animale bolnave sau suspecte de boală precum și obiectele de orice fel care ar putea fi purtătoare de agenți patogeni, inclusiv vehiculele care au intrat în contact cu aceste animale, trebuie imediat curățate și dezinfectate, conform indicațiilor medicului veterinar oficial.

Furajele și amestecul de paie de pe jos care ar putea fi purtătoare de agenți patogeni trebuie arse sau ambalate la un loc cu gunoiul; furajul poate fi supus și unui proces de tratare prin care se realizează anihilarea agenților patogeni.

Gunoiul se va ambala într-un loc inaccesibil porcilor, dezinfectat conform indicațiilor medicului veterinar oficial și ținut acolo cel puțin trei săptămâni; scurgerile lichide din cotețele de porcine sau din alte locuri în care au fost ținute porcinele trebuie dezinfectate conform indicațiilor medicului veterinar oficial.

Contestarea deciziei de ucidere și de îndepărtare fără incidente nu are efect de amânare.

Medic veterinar oficial

.....

.....

Am luat la cunoștință

Proprietar

.....

Cerere de analiză

Nr. CA	CERERE DE ANALIZĂ A PROBELOR PRELEVATE	Vizat DSVSA
Data/ora recepției/.....	Nr. / data	Serviciu/Birou/Compartiment
Responsabil recepție	(se va completa de emitent)	Nume și prenume
Semnătura		Semnătura
(se va completa de personalul din laborator)		(se va completa de către personalul din DSVSA)

Animale Tabel animale Produse/Obiective Tabel produse/obiective

Emitent
(<input type="checkbox"/> PJ/ <input type="checkbox"/> PF)* , județ*) , localitatea*) , adresa*) , cod poștal , tel./fax , e-mail , CUI/CNP , banca , cont
Subsemnatul (a)* , în calitate de*) , în cadrul unității*) cu sediul în județul*) , localitatea*) , adresa*) , am prelevat probe în data de*) în vederea efectuării analizelor de laborator conform legislației în vigoare de la:
Proveniență probe
<input type="checkbox"/> aceleași date cu ale emitentului**)
(<input type="checkbox"/> PJ/ <input type="checkbox"/> PF)* , cu sediul social/domiciliul în județul*) , localitatea*) , adresa*) , telefon , e- mail , CUI/CNP
din unitatea (denumirea punctului de lucru)* , cu sediul în județul*) , localitatea*) , adresa*) , <input type="checkbox"/> înregistrată/ <input type="checkbox"/> autorizată sanitar-veterinar cu nr. din , tipul de unitate*) , codul de unitate*) , reprezentat de dl/dna , în calitate de , legitimat(ă) cu actul de identitate seria nr. , eliberat de la data de

*) Câmpuri care vor fi completate în mod obligatoriu.

**) Se bifează când emitentul este și proprietarul probelor.

Contextul prelevării*): Supraveghere Monitorizare Confirmare La cerere

Program prelevare probe:*)

Oficial național (Supraveghere) Oficial EU Oficial Național și EU Industrie/Privat

Studiu Subvenție

Altele:

Strategie de prelevare:*)

Obiectivă Suspiciune Selectivă Altele:

Tip supraveghere: Activă Pasivă

Costurile testelor de laborator suportate conform pct. lit. din nota la anexa nr. 1 la Ordinul președintelui Autorității Naționale Sanitare Veterinare și pentru Siguranța Alimentelor nr. 29/2014 pentru aprobarea Normelor metodologice de aplicare a Programului acțiunilor de supraveghere, prevenire, control și eradicare a bolilor la animale, a celor transmisibile de la animale la om, protecția animalelor și protecția mediului, de identificare și înregistrare a bovinelor, suinelor, ovinelor, caprinelor și ecvideelor, precum și a Normelor metodologice de aplicare a Programului de supraveghere și control în domeniul siguranței alimentelor, cu modificările ulterioare Altele

Adresez prezenta cerere de analize către laboratorul*)

Curier probe: Tel.

Semnătură responsabil prelevare

*) Câmpuri care vor fi completate în mod obligatoriu.

Cerere de analiză sănătate animală

Date cu privire la acțiunea de prelevare a probelor:		
Număr probe:	Tip probă(e)/cantitate: Număr probe:	Circuit
Specia:	Rasa:	
Locul prelevării:		
Metoda de prelevare:		
Temperatura apei la prelevare (pentru animale acvatice):		
Sigilare probe: <input type="checkbox"/> nesigilat <input type="checkbox"/> sigilat Cod sigiliu		
Date cu privire la proveniența probelor:		
Cod identificare animal		
Cod exploatație		
Categoria de producție		
Vârsta (z/l/a)		
Sex	<input type="checkbox"/> M/ <input type="checkbox"/> F	
Cauza tăierii/morții		
Stare animale de la care provine/provin proba/probele:	<input type="checkbox"/> Clinic sănătos <input type="checkbox"/> Cu semne clinice de boală <input type="checkbox"/> Tăiere normală <input type="checkbox"/> Tăiere de necesitate <input type="checkbox"/> Tăiere de urgență <input type="checkbox"/> Mort <input type="checkbox"/> Avortat <input type="checkbox"/> Ucis <input type="checkbox"/> Vânat <input type="checkbox"/> Capturat <input type="checkbox"/> Eutanasiat <input type="checkbox"/> Intoxicat <input type="checkbox"/> Împușcat	
Date anamnestice:		
Date clinice		
Date anatomopatologice		
Date epidemiologice efectiv de animale		
Date cu privire la animalele afectate		
Sistem de creștere a efectivului de animale		
Condiții de creștere a efectivului de animale		
Tratamente efectuate animalului/efectivului de animale și data efectuării:		
Imunizări/Serumizări efectuate		

animalului/eectivului de animale	
Diagnostic prezumtiv:	
Investigații solicitate:	

Prezenta cerere de analiză s-a încheiat în 3 exemplare, semnate și șampilate, dintre care un exemplar însoțește probele ce se trimit la laborator, unul rămâne la persoana care a efectuat prelevarea, iar un exemplar rămâne la unitate (proprietar).

Responsabil prelevare

.....

Nume/Prenume

(semnătura/șampila autorității)

Reprezentant PJ |_|/PF |_|

.....

Nume/Prenume

(semnătura/șampila)

Martor

.....

Nume/Prenume

(semnătura)

Formular nr. A.4 Ancheta epidemiologică + Anexă pentru completări

DSVSA Județul

Nr. data

Ancheta epidemiologică

La data de ___ / ___ / _____ s-a efectuat investigația epidemiologică pentru pesta porcină africană în curtea/exploatarea proprietar

Adresă.....,

cod exploatare..... nr. telefon.....

Circumscripția Sanitar Veterinară de Asistență / Medic Veterinar.....

Coordonate geografice :

Sistem de creștere (liber , semiliber , adăpost);Descrierea structurii exploatarei (nr. boxe , padocuri)

Schița sumară a exploatarei (vecinătăți , adăpost, compartimente , boxe)

Observații legate de exploatare

.....
.....
.....

.....
.....
Deținerea de porci și în alte locații. DA / NU

Dacă DA : Locație (adresa).....

Număr de suine deținute pe categorii în altă locație :

.....
.....

Exploatația a fost declarată suspectată / infectată în baza:

inspecției clinice efectuate la data de ___/___/___ de către

confirmării prin buletin de laborator test..... emis de.....

Anamneza

Număr de porci (pe categorii) deținuți la data apariției primelor semne

.....

Data apariției primelor semne de boala :

Numărul de porci la care s-au observat semnele clinice:

Semne clinice observate de proprietar:

.....

Data apariției mortalităților/Numărul de porci morți.....

.....

Sacrificări de necesitate

Data anunțării medicului veterinar

Observații

.....
.....

Medic veterinar de liberă practică

Data inspecției exploatației de către medicul veterinar de liberă practică

Numărul de porcine (pe categorii) deținuți la data inspecției

.....

Numărul de porcine (pe categorii) la care s-au observat semnele clinice.....

.....

Semne clinice observate de medicul veterinar de liberă practică:.....

Numărul de porci morți/ data apariției mortalităților

Tratament instituit (număr capete tratate și medicația administrată)

Leziuni relevante observate la examenul necropsic

Probe prelevate și afluite de medicul veterinar de liberă practică :

Număr/Tip Proba	Data prelevare	Data afluire LSVSA	Rezultat BA/ Data

Medic Veterinar Oficial :

Detalii privind efectivul de porci la data și ora efectuării anchetei :

Categoria de porci	Nr. de porci clinic sănătoși	Nr. de porci bolnavi	Nr. de porci morți	TOTAL EFECTIV PORCI
Scroafe				
Vieri				
Purcei neîntărcați				
Purcei întărcați (tineret)				
Porci la îngrășat				
Total				

Datele de identificare ale suinelor :

Nr. crt	Numar matricol	Sex	Vârstă
1			
2			
3			
4			
5			
6			

7			
8			
9			
10			
11			
12			
13			
14			
15			
16			
17			
18			
19			
20			
21			

Semne clinice prezente în momentul efectuării anchetei (pe categorii de suine) :.....

.....

.....

.....

.....

.....

Leziuni relevante observate la examenul necropsic:

.....

.....

.....

.....

Alte specii de animale deținute / număr capete :

.....

Date privind furajarea:

.....

.....

Furaje – producție proprie

Furaje – achiziție (proveniență, alte detalii)

.....

Hrănire cu resturi menajere din gospodărie? Da Nu

Hrănire cu resturi menajere din alte locații (alte gospodării / cantine etc)? Da Nu

Daca DA se specifică proveniența

Posibile legături epidemiologice (trafic , achiziție produse) cu țări , zone , exploatații unde evoluează pesta porcină africană

Dinamica efectivului de suine (ultimele 30 de zile):

Număr suine intrate / data			Număr suine ieșite / data			
Achiziție	Fătare	Intrare temporară (monta , altele)	Înstrăinare	Sacrificare	Moarte	Ieșire temporară (montă , altele)

Detalii cu privire la proveniența intrărilor (posibile exploatații sursă) și destinațiile ieșirilor (posibile exploatații de contact) / transportatori ,alte observații.....

Se practică înseminarea artificială? Da Nu

Numele și adresa persoanelor implicate, sursa materialului seminal

Gunoiul de grajd (păstrare , intrare din alte gospodării , livrare către alte locații).

Informații privind persoanele / vehiculele relevante epidemiologic care au avut acces în exploatație (medic veterinar, tehnician veterinar , transportatori de furaje , proprietari/ transportatori de suine etc)

.....
.....
.....
.....

Exploatații cu suine din vecinătate (relevante epidemiologic) cu descriere (distanțe, număr capete suine, alte date relevante)

.....
.....
.....
.....

Efectiv estimat de suine din localitate (număr gospodării / număr porci)

.....

Existența exploatațiilor comerciale în apropiere (relevant epidemiologic – 3 – 10 km)

.....

Posibile legături cu mediul silvatic

Proprietar / rudă / prieten / vecin (relevant epidemiologic) cu legături în mediul silvatic (vânător , paznic vânătoare , pădurar , administrare forestieră /material lemnos etc)

.....
.....

Ultima ieșire în mediul silvatic (fond vânătoare) - în ce împrejurări (relevant epidemiologic)

.....

Deținere de carne, produse , preparate din carne de mistreț

.....

Activitatea de gestionare a vânatului în zonă (vânătoare , manipulare , spații frigorifice de păstrare carcase)

.....

Fond de vânătoare în zonă / gestionar (asociația de vânătoare)

.....

Posibila origine a bolii

.....

Alte mențiuni / observații relevante epidemiologic

.....

.....

.....
.....
.....
.....

Măsuri :

Plasarea exploatației sub restricție oficială (restricție de mișcare porcine , alte animale , cadavre, carcase, carne, produse și subproduse de porc, furaje, gunoi de grajd, ustensile ,alte materiale)

Uciderea porcinelor din gospodarie (nr capete / categorie)

.....
.....

Recoltare și afluire probe

.....
.....

Ecarisare la o unitate de neutralizare autorizată sanitar-veterinar sau prin metoda alternativă

(îngropare și/sau incinerare)

.....
.....

Afișarea de materiale informative în localitatea afectată cu privire la caracteristicile și simptomatologia peștei porcine africane (PPA) și a modului de combatere a acesteia.

.....

Dezinfectia exploatației : adpostului, aleilor, a gunoiului de grajd, furajelor, materialelor și ustensilelor

.....

Medic veterinar oficial

.....

.....

Formular nr. A.4 ANEXA pentru completarea anchetei epidemiologice

DSVSA Județul

Nr. data

ANEXĂ
Ancheta epidemiologică

La data de ___/___/___ se completează investigația epidemiologică pentru pesta porcină africană în curtea/exploatarea proprietar

adresă cod exploatare..... nr. telefon.....

cu următoarele informații furnizate ulterior anchetei epidemiologice efectuate la suspiciune:

.....

.....

.....

.....

.....

.....

.....

.....

.....

.....

Sursa informației (proprietar, medic zonal, poliție, etc)

.....

Medic veterinar oficial

.....

Formular nr. A.5 / Formular nr. B.9: Raport de notificare pentru suspiciune/confirmare

DSVSA jud. _____
 Nr. /

**RAPORT DE NOTIFICARE INTERNĂ A BOLILOR
 SUSPICIUNE/CONFIRMARE**

| _____ | _____ | _____ |
 Ziua Luna Anul

I _____ I
 1. Denumirea bolii

I _____ I I
 2. Tipul focarului: Primar Secundar

I _____ I I I I I
 3. Localizarea geografică a focarului (focarelor)
 Județul Localitatea Longitudine Latitudine

I _____ I
 4. Numele și funcția persoanei care notifică

I _____ I
 5. Datele de contact ale persoanei care notifică (e-mail, telefon)

I _____ I
 6. Laboratorul unde a fost stabilit diagnosticul și metoda de diagnostic folosită (B.A. nr.)

I I I I I I I I I I I I
 7. Data estimativă a infectării 8. Data primei modificări a statusului de sănătate 9. Data diagnosticării în laborator

10*). Detalii referitoare la focar/focare

Specia	Date privind proprietarul (adresa, cod exploatație)	Nr. de animale receptive existente în focar	Nr. de animale afectate	Nr. animale cu semne clinice	Din care:		
					Moarte	Ucise	Sacrificate

11. Numerele de identificare ale animalelor diagnosticate pozitive.....

.....
.....
.....
11*). Detalii privind efectivul afectat

.....
.....
.....
.....

12*). Detalii privind epidemiologia bolii

.....
.....
.....
.....

13*). Măsurile de control stabilite la data raportării bolii

.....
.....
.....
.....

*) Datele și elementele de detaliu sunt deținute de direcțiile sanitar-veterinare și pentru siguranța alimentelor județene, respectiv a municipiului București.

Director
Executiv

Șef Serviciu
Sănătate Animală

Formular nr. A.6 / Formular nr. B.10: Act sanitar veterinar de declarare a focarului de boală

DIRECȚIA SANITAR-VETERINARĂ ȘI
PENTRU SIGURANȚA ALIMENTELOR
Circumscripția Sanitar-Veterinară Zonală

ACT SANITAR VETERINAR DE DECLARAREA FOCARULUI DE BOALĂ
Nr.....din.....

1. Denumirea bolii.....
2. Speciile de animale afectate.....
3. Data apariției boliiBA. nr.....
4. Localitatea....., județul.....
5. Exploatațiile sau locurile contaminate (denumirea exploatației, codul exploatației, fondului de vânătoare, numele și adresa proprietarului/administratorului)

6. Efectivele de animale receptive existente în exploatație/ zona infectată sau în locurile contaminate:

Specia	Categoria	Numărul de animale

7. Numărul de animale bolnave....., sacrificate,
moarte.....ucise.....

8. Originea bolii (surse și mod de contaminare)

9. Măsurile și restricțiile sanitare veterinare stabilite în focarul de boală/zona infectată și în localitate

Medic veterinar oficial,
L.S.
(semnătura și parafa)

Am luat la cunostință
și și am primit un exemplar
Primar

Formular nr. A.7 / Formular nr. B.11: Fișe de evaluare și documente privind despăgubirea

Anexa Nr. 4

FIȘĂ DE EVALUARE

Subsemnații:.....,
reprezentantul direcției sanitar-veterinare și pentru siguranța alimentelor județene, respectiv a municipiului București;, reprezentantul Ministerului Agriculturii, Pădurilor și Dezvoltării Rurale;, reprezentantul Unității locale de decizie din cadrul Centrului local de combatere a bolilor, desemnat de prefect;....., reprezentantul Unității locale de sprijin din cadrul Centrului local de combatere a bolilor, respectiv primarul localității sau reprezentantul desemnat de către acesta;, reprezentantul poliției locale

Astăzi,, întruniți în comisie, am examinat animalul/animalele din specia, cauza examinării, proprietatea, codul exploatației, în localitatea/(satul/comuna/orașul/municipiul), județul, pentru boala confirmată prin Buletinul de analiză nr. din, eliberat de

Identitatea animalului:

Codul exploatației:	
Nr. de identificare:	
Sexul:	
Vârsta:	
Greutatea:	
Starea fiziologică:	
Valoarea de ameliorare globală:	
Prețul estimativ al pieței - lei:	
Prețul de despăgubire - lei:	

În urma examinării, am stabilit că valoarea de plată a animalului/animalelor, în conformitate cu prevederile Hotărârii Guvernului nr. /, este de lei.

În conformitate cu prevederile Ordonanței Guvernului nr. 42/2004 privind organizarea activității sanitar-veterinare și pentru siguranța alimentelor, aprobată cu modificări și completări prin Legea nr. 215/2004, cu modificările și completările ulterioare, pentru animalul/animalele mai sus menționat/menționate se vor lua următoarele măsuri:

Uciderea animalului:	
Sacrificarea - tăierea animalului:	
Efectuarea curățeniei mecanice și dezinfecției:	

Reprezentantul direcției sanitar-veterinare și pentru siguranța alimentelor,	Reprezentantul Ministerului Agriculturii, Dezvoltării Rurale (Oficiul pentru Ameliorare	Reprezentantul Unității locale de decizie din cadrul Centrului local de combatere a bolilor,	Reprezentantul Unității locale de sprijin din cadrul Centrului local de combatere a	Proprietarul animalului,
------------------------------------------------------------------------------	-----------------------------------------------------------------------------------------	----------------------------------------------------------------------------------------------	-------------------------------------------------------------------------------------	--------------------------

..... și Reproducție bolilor,
 în Zootehnie),

Anexa Nr. 5
 la normele metodologice

DECONTUL pentru stabilirea și plata despăgubirilor ce se cuvin proprietarilor de animale tăiate, ucise sau altfel afectate

DIRECȚIA SANITAR-VETERINARĂ ȘI PENTRU SIGURANȚA ALIMENTELOR

Județul
 Localitatea
 (comuna, orașul, municipiul)
 Nr.din.....

Director coordonator,

 (numele și prenumele)
 L.S.

Director coordonator adjunct sanitar-
 veterinar,

 (numele și prenumele)
 L.S.

Se aprobă
 Director coordonator adjunct
 economic,

 (numele și prenumele)
 L.S.

Legendă:

- Semnificația coloanelor din tabel este următoarea:
 A = Numele și prenumele proprietarului sau denumirea persoanei juridice
 B = Localitatea
 C = Nr. de identificare
 D = Documentul în baza căruia s-a stabilit valoarea
 E = Prin valorificarea cărnii - lei -
 F = Prin valorificarea pielii - lei -
 G = Diferența de despăgubit - lei -
 H = Semnătura de primire sau nr. chitanței de transmitere

Nr. crt.	A	B	Str. nr.	C	Sex animal /e	Vârsta animal /e	Greutatea în viu/kg	Denumirea bolii	Măsura dispusă	D	Valoarea stabilită - lei -	E	F	Prin stabilirea pagubelor colaterale - lei -	Total - lei -	G	H	Observații

Întocmit
 Rezentantul
 Ministerului
 Agriculturii,

Vizat
 Rezentantul
 direcției sanitar-
 veterinar și pentru Director*),

Vizat
 Rezentantul
 Unității locale de
 Contabil-șef*),
 Vizat
 Rezentantul
 Unității locale de
 sprijin din cadrul

Pădurilor și Dezvoltării Rurale (Oficiul pentru Ameliorare și Reproducție în Zootehnie),, (semnătura)	siguranța alimentelor județene, respectiv a municipiului București,, (semnătura) (numele și prenumele) L.S. (numele și prenumele) L.S.	Centrului local de combatere a bolilor, L.S.	Centrului local de combatere a bolilor, L.S.
					Primar/ Reprezentantul acestuia, L.S.

*) În cazul unităților cu personalitate juridică.

Anexa Nr. 6
la normele metodologice

PROCES-VERBAL

pentru despăgubirea pagubelor colaterale apărute în cazul epizootiilor
Încheiat astăzi,

Numele și prenumele proprietarului

Adresa

Codul exploatației

Animale afectate

Specia

Rasa

Categoria

Vârsta

Produse și subproduse de origine animală

Denumirea produsului

Cantitatea

Valoarea

Produse de origine nonanimală

Denumirea produsului

Cantitatea

Valoarea

Documentul și data confiscării/distrugerii produselor/subproduselor

Destinația

Semnătura proprietarului

.....

Comisia de evaluare*)

*) Întocmit.

1. Reprezentantul direcției sanitar-veterinare și pentru siguranța alimentelor județene, respectiv a municipiului București

2. Reprezentantul teritorial al Ministerului Agriculturii, Pădurilor și Dezvoltării Rurale cu atribuții în stabilirea valorii genetice a animalelor (Oficiul pentru Ameliorare și Reproducție în Zootehnie)

3. Reprezentantul Unității locale de decizie din cadrul Centrului local de combatere a bolilor

4. Reprezentantul Unității locale de sprijin, respectiv primarul localității sau reprezentantul desemnat de către acesta

NOTĂ:

Organizarea activității de evaluare revine prefectului, la solicitarea scrisă a direcției sanitar-veterinare și pentru siguranța alimentelor județene, respectiv a municipiului București.

Direcția sanitar-veterinară și pentru siguranța alimentelor județeană, respectiv a municipiului București verifică documentația privind efectuarea plăților, răspunde de acordarea despăgubirilor, răspunde și controlează modul de desfășurare a acțiunilor de depistare a bolilor transmisibile la animale, de lichidare a focarelor și de combatere a epizootiilor.

Anexa Nr. 7
la normele metodologice

DECLARAȚIE PE PROPRIA RĂSPUNDERE

Subsemnatul/a, identificat/ă cu actul de identitate B.I./C.I. seria nr., eliberat/ă de la data de, CNP, cu domiciliul în localitatea, str. nr., ap., bl., sc., sectorul/județul, în calitate de al, declar pe propria răspundere, cunoscând prevederile legale referitoare la falsul în declarații (art. 292 din Codul penal), că nu am a fost sancționat/ă contravențional conform prevederilor art. 9 din Hotărârea Guvernului nr. 1.214/2009 privind metodologia pentru stabilirea și plata despăgubirilor ce se cuvin proprietarilor de animale tăiate, ucise sau altfel afectate în vederea lichidării rapide a focarelor de boli transmisibile ale animalelor.

Înțeleg că orice omisiune sau incorectitudine în prezentarea informațiilor în scopul de a obține avantaje patrimoniale sau de orice altă natură este pedepsită conform legii.

Data Semnătura

Anexa Nr. 8
la normele metodologice

DIRECȚIA SANITAR-VETERINARĂ ȘI PENTRU SIGURANȚA ALIMENTELOR
Nr. /

CENTRALIZATORUL DECONTURILOR

pentru stabilirea și plata despăgubirilor ce se cuvin proprietarilor de animale

Nr. crt.	Categorია de animale	Denumirea bolii	Valoarea stabilită de comisie pentru animale (mii lei)	Valoarea stabilită de comisie pentru pagube colaterale (mii lei)			Sumele recuperate			Diferența de despăgubit (mii lei)
				Produse și	Produse de	Prin	Prin	Total		

				subproduse de origine animală	origine nonanimală	valorificarea cărnii	valorificarea pielii		

Director coordonator,
.....

Director coordonator adjunct
sanitar-veterinar,
.....

Director coordonator adjunct
economic,
.....

Vizat CFP

Anexa Nr. 9
la normele metodologice

**AUTORITATEA NAȚIONALĂ SANITARĂ VETERINARĂ ȘI
PENTRU SIGURANȚA ALIMENTELOR**

Se aprobă.

Ordonator principal de credite,
.....

CENTRALIZATORUL DECONTURILOR

pentru stabilirea și plata despăgubirilor ce se cuvin proprietarilor de animale

Nr. crt.	Județul	Categorია de animale	Denumirea bolii	Valoarea stabilită de comisie (mii lei)	Valoarea stabilită de comisie pentru pagube colaterale (mii lei)		Sumele recuperate			Diferența de despăgubit (mii lei)
					Produse și subproduse de origine animală	Produse de origine nonanimală	Prin valorificarea cărnii	Prin valorificarea pielii	Total	

Vizat CFP

Direcția economică și financiar-contabilă
Director,
.....

Director adjunct,
.....

Formular nr. A.8./ Formular nr. B.13: Modele utilizabile la neutralizarea produselor

Anexa nr. 1: Model registru de evidență a transporturilor de subproduse animale ce nu sunt destinate consumului uman transmise

Nr. Crt.	Creșterea animalelor										Alți generatori (abatoare, unități de tranșare, procesare, catering, alte unități)				Certificat sanitar veterinar	Doc. mișcare	Transportator Se va completa: Transportator Numărul de înmatriculare a mijlocului de transport Nr. de aprobare	Destinatar Se va completa: Destinatar Nr. de Aprobare san. Vet.	
											Cantitate - to -			Cantitate - to -	Nr./data	Nr./data			
	Nr. de animale/specia										Cat. 1	Cat. 2	Total	Cat. 1	Cat. 2	Total cat. 1+2			Cat. 3
	Bovine	Ovine/ Caprine	Suine	Eqvine	Păsări	A. Blană	A. Comp	Altele	Nr. total	Numele de identificare pentru carcasele de animale transmise	Total	Din care SRM			total	Din care SRM			

Anexa nr. 3: Model registru de evidență a neutralizării/procesării subproduselor animale ce nu sunt destinate consumului uman

Nr. Crt.	Data	Nr. șarjei/lotului de neutralizare	Nr./data Doc. mișcare care au însoțit subprodusele din șarja	Cantitatea	Tipul de subproduse sau materii rezultate în urma procesării subproduselor			Modalitatea de neutralizare							Destinația materiilor sau produselor rezultate în urma procesării/neutralizării				
					Cat. 1	Cat. 2	Cat. 3	Metoda de neutralizare prin procesare sau modalitatea de utilizare	Tipul de produs rezultat din procesare	Cantitatea de produs rezultată	Rezultatele analizelor efectuate	Incinerare	Coincinerare	Cantitatea de cenușă sau alte reziduuri rămase	Rezultatele analizelor efectuate	Destinatar Se va completa: Destinatar Aprobarea San. Vet.	Transportator Se va completa: Nr./data transportului Transportator Numărul de înmatriculare al vehiculului Nr. de aprobare	Certificat sanitar veterinar	Indicația conf. Pct. 4 din Certificat

Anexa nr. 4: Model registru de evidență a animalelor moarte recepționate

Nr. Crt.	Specia	Nr. de identificare a animalului	Certificat sanitar veterinar	Nr./data Doc. mișcare care au însoțit subprodusele	Categorია de subproduse în care se încadrează		Documentul prin care se solicită analize pentru TSE (Nr./data)	Buletinul de analiză pt. TSE (Nr./data)	Data confirmării mortalității în sistemul de identificare a animalelor	Persoana care a confirmat mortalitatea	Șarja în care a fost procesat și data procesării	Destinația în cazul în care nu se procesează în unitate	Documentele însoțitoare ale transportului	Observații	
					Cat. 1	Cat. 2									

Anexa nr. 5^a: Document de mișcare a subproduselor animale ce nu sunt destinate consumului uman

Partea I: Original - exemplarul destinatarului (Trebuie păstrată de destinatar 2 ani)

SECȚIUNEA 1 - (se completează de expeditor)				Nr.		Data: ___/___/___		
Numele expeditorului/unitatea							
Nr. autorizării/aprobării expeditorului							
Adresa expeditorului							
Adresa punctului de lucru al exp.							
Descrierea materialelor	Bov.	Ov./c	Sui.	Eqv.	Păsări	Altele	Tone	Materii de categoria
Carcase								I
Piei/pene								II
Organe								III
Oase								
Altele								
Cantitatea totală de subproduse - Tone -								Din care SRM (To)
Numerele de identificare (numai pt. carcase)							
Nr. certificatului veterinar pentru transmiterea subproduselor animale ce nu sunt destinate consumului uman:							
Destinația materialelor (în conformitate cu pct. 4 din certificat)							
Numele persoanei care semnează pentru expeditor:				Semnătura și ștampila exp.:				
SECȚIUNEA 2 - (se completează de transportator)								
Numele transportatorului							
Adresa transportatorului							
Persoana de contact				Telefon		Fax		

Declarație: Materialul descris la secțiunea 1 a fost colectat de la expeditor și urmează a fi livrat la destinatar în conformitate cu prevederile (Regulamentul UE 1774/2002)

Mijlocul de transport	Nr. înmatriculare	Aprobare de transport (nr. data):	Nr. declarației de curățire și dezinfectare a vehiculului/ containerului
Numele persoanei care semnează pentru transportator (șoferul sau delegatul)		Semnătura (șoferului sau delegatului):.....	
SECȚIUNEA 3 - (se completează de destinatar/primitor)			
Numele destinatarului	
Nr. autorizării/aprobării expeditorului	
Adresa destinatarului	
Adresa punctului de lucru al destinatarului	
Subsemnatul confirm că materialul descris la secțiunea 1 a fost recepționat la unitatea menționată a destinatarului de la transportatorul prevăzut la secțiunea 2 în conformitate cu prevederile (Regulamentul UE 1774/2002)			
Numele persoanei care semnează pentru destinatar		Semnătura și ștampila destinatarului:	

Anexa nr. 5^b: Document de mișcare a subproduselor animale ce nu sunt destinate consumului uman
Partea II: Copia transportatorului (Trebuie păstrată de transportator 2 ani)

SECȚIUNEA 1 - (se completează de expeditor)		Nr.	Data: ___/___/___						
Numele expeditorului/unitatea							
Nr. autorizării/aprobării expeditorului							
Adresa expeditorului							
Adresa punctului de lucru al exp.							
Descrierea materialelor	Bov.	Ov./c	Sui.	Eqv.	Păsări	Altele	Tone	Materii de categoria	
Carcase								I	
Piei/pene								II	
Organe								III	

Oase									
Altele									
Cantitatea totală de subproduse - Tone -							Din care SRM (To)		
Numerele de identificare (numai pt. carcase)									
Nr. certificatului veterinar pentru transmiterea subproduselor animale ce nu sunt destinate consumului uman:									
Destinația materialelor (în conformitate cu pct. 4 din certificat)									
Numele persoanei care semnează pentru expeditor:				Semnătura și ștampila exp.:					
SECȚIUNEA 2 - (se completează de transportator)									
Numele transportatorului								
Adresa transportatorului								
Persoana de contact				Telefon			Fax		
Declarație: Materialul descris la secțiunea 1, a fost colectat de la expeditor și urmează a fi livrat la destinatar în conformitate cu prevederile - (Regulamentul UE 1774/2002)									
Mijlocul de transport		Nr. înmatriculare		Aprobare de transport (nr. data):			Nr. declarației de curățire și dezinfectare a vehiculului/ containerului		
Numele persoanei care semnează pentru transportator (șoferul sau delegatul)							Semnătura (șoferului sau delegatului):.....		
SECȚIUNEA 3 - (se completează de destinatar/primitor)									
Numele destinatarului								
Nr. autorizării/aprobării expeditorului								
Adresa destinatarului								
Adresa punctului de lucru al destinatarului								

Subsemnatul confirm că materialul descris la secțiunea 1, a fost recepționat la unitatea menționată a destinatarului de la transportatorul prevăzut la secțiunea 2 în conformitate cu prevederile (Regulamentul UE 1774/2002)

Numele persoanei care semnează pentru destinatar	Semnătura și ștampila destinatarului:
--------------------------------------------------	-------	------------------------------------------------

Anexa nr. 5^c: Document de mișcare a subproduselor animale ce nu sunt destinate consumului uman

Partea III: Copia primitivului pentru a fi retransmisă expeditorului

(Trebuie retransmisă expeditorului și păstrată de acesta 2 ani)

SECȚIUNEA 1 - (se completează de expeditor)							Nr.	Data: ___/___/___	
Numele expeditorului/unitatea								
Nr. autorizării/aprobării expeditorului								
Adresa expeditorului								
Adresa punctului de lucru al exp.								
Descrierea materialelor	Bov.	Ov./c	Sui.	Eqv.	Păsări	Altele	Tone	Materii de categoria	
Carcase								I	
Piei/pene								II	
Organe								III	
Oase									
Altele									
Cantitatea totală de subproduse - Tone -								Din care SRM (To)	
Numerele de identificare (numai pt. carcase)								
Nr. certificatului veterinar pentru transmiterea subproduselor animale ce nu sunt destinate consumului uman:								
Destinația materialelor (în conformitate cu pct. 4 din certificat)								
Numele persoanei care semnează pentru expeditor:				Semnătura și ștampila exp.:					

SECȚIUNEA 2 - (se completează de transportator)			
Numele transportatorului		
Adresa transportatorului		
Persoana de contact	Telefon	Fax	
Declarație: Materialul descris la secțiunea 1, a fost colectat de la expeditor și urmează a fi livrat la destinatar în conformitate cu prevederile (Regulamentul UE 1774/2002) cu privire la subprodusele animale ce nu sunt destinate consumului uman			
Mijlocul de transport	Nr. înmatriculare	Aprobare de transport (nr. data):	Nr. declarației de curățire și dezinfectare a vehiculului/ containerului
Numele persoanei care semnează pentru transportator (șoferul sau delegatul)		Semnătura (șoferului sau delegatului):.....	
SECȚIUNEA 3 - (se completează de destinatar/primitor)			
Numele destinatarului		
Nr. autorizării/aprobării expeditorului		
Adresa destinatarului		
Adresa punctului de lucru al destinatarului		
Subsemnatul confirm că materialul descris la secțiunea 1, a fost recepționat la unitatea menționată a destinatarului de la transportatorul prevăzut la secțiunea 2 în conformitate cu prevederile - (Regulamentul UE 1774/2002)			
Numele persoanei care semnează pentru destinatar	Semnătura și ștampila destinatarului:	

Anexa nr. 5^d: Document de mișcare a subproduselor animale ce nu sunt destinate consumului uman
 Matca
 (Rămâne la expeditor. Se păstrează împreună cu Partea III după recepționarea acesteia)

SECȚIUNEA 1 - (se completează de expeditor)		Nr.	Data: ___ / ___ / ___
Numele expeditorului/unitatea		

Nr. autorizării/aprobării expeditorului								
Adresa expeditorului								
Adresa punctului de lucru al exp.								
Descrierea materialelor	Bov.	Ov./c	Sui.	Eqv.	Păsări	Altele	Tone	Materii de categoria	
Carcase								I	
Piei/pene								II	
Organe								III	
Oase									
Altele									
Cantitatea totală de subproduse - Tone -								Din care SRM (To)	
Numerele de identificare (numai pt. carcase)									
Nr. certificatului veterinar pentru transmiterea subproduselor animale ce nu sunt destinate consumului uman:									
Destinația materialelor (în conformitate cu pct. 4 din certificat)									
Numele persoanei care semnează pentru expeditor:				Semnătura și ștampila exp.:					
SECȚIUNEA 2 - (se completează de transportator)									
Numele transportatorului								
Adresa transportatorului								
Persoana de contact		Telefon				Fax			
Declarație: Materialul descris la secțiunea 1, a fost colectat de la expeditor și urmează a fi livrat la destinatar în conformitate cu prevederile (Regulamentul UE 1774/2002)cu privire la subprodusele animale ce nu sunt destinate consumului uman									
Mijlocul de transport	Nr. înmatriculare	Aprobare de transport (nr. data):			Nr. declarației de curățire și dezinfectare a vehiculului/ containerului				
Numele persoanei care semnează pentru transportator							Semnătura (șoferului sau		

(șoferul sau delegatul)	delegatului):.....
-------------------------------	--------------------

Anexa nr. 6:

Autoritatea Națională Sanitară Veterinară și pentru Siguranța Alimentelor	Nr.
Direcția Sanitară Veterinară și pentru Siguranța Alimentelor	Data:
Circumscripția sanitară veterinară	Ora:

Certificat sanitar-veterinar* pentru subprodusele animale ce nu sunt destinate consumului uman
(se utilizează și pentru materii obținute în urma procesării acestora)

1. Către unitatea/persoana
(se va preciza calitatea acesteia SC, AF, PFA, PF)
Adresa unității/fermei/exploatației
2. Subsemnatul (numele și prenumele medicului veterinar)
- 3.a) Următoarele subproduse de origine animală ce nu sunt destinate consumului uman
(se vor specifica subprodusele)
Cu următoarele numere de identificare
(numai pentru animalele identificate în sistem unic)
- b) stocate/depozitate
(se precizează locația/adresa punctului de lucru)
- c) Încadrare în categoria de subproduse origine animală ce nu sunt destinate consumului uman (se va preciza categoria I, II sau III)
4. În conformitate cu prezentul certificat aveți obligația ca în termen de maxim 48 ore să asigurați transportul materiilor prevăzute la pct. 3 în conformitate cu prevederile legale referitoare la categoria acestora pentru a fi:
(Se va preciza modul de procesare)
5. Modul de marcarea al subproduselor: (Se va preciza modul de marcarea)
- Numele și prenumele medicului veterinar
(parafa)
- Semnătura medicului veterinar
-
- Ștampila

* se va completa pentru un vehicul sau pentru un container în cazul transportului în containere.

Anexa nr. 7

Tipărit și distribuită prin Autoritatea Națională Sanitară Veterinară și pentru
Siguranța Alimentelor

Nr.

Direcția Sanitară Veterinară și Pentru Siguranța Alimentelor

Data: ___/___/_____

Declarație de curățire și dezinfectare a vehiculului/containerului

1. Unitatea:

Adresa unității:

Adresa punctului de lucru:

Aprobarea sanitară veterinară a punctului de lucru (pentru curățire și
dezinfecție):

2. Subsemnatul, reprezentant al unității (numele și prenumele cu
majuscule):

Declarăm, în conformitate cu prevederile art. 7, alin. (3) al (Regulamentul UE 1774/2002) cu privire la
subprodusele animale ce nu sunt destinate consumului uman că mijlocul de transport prezentat la pct. 3
îndeplinește condițiile prevăzute în Cap. II al anexei nr. 2 din Regulamentul UE menționat

Acțiunea de curățire, spălare și dezinfectare a fost efectuată în unitatea prevăzută la pct. 1 și:

- a fost înregistrată în registrul de dezinfecții la poziția nr./data ___/___/_____ sau

- s-a întocmit actul de dezinfecție nr./data ___/___/_____

3. Numărul de înmatriculare al vehiculului

Indicativul/alte elemente de identificare(a containerului):

Marca:

Modelul:

Categoria:

Nr. aprobării sanitare veterinară a vehiculului:

Proprietarul:

Adresa proprietarului:

4. Semnătura

Ștampila

Ora

Data

.....

.....

___/___/_____

Formular nr. A.9/Formular nr. B.14 Act sanitar veterinar de stingere oficială a focarului de boală

DIRECȚIA SANITAR-VETERINARĂ ȘI PENTRU SIGURANȚA ALIMENTELOR
Circumscripția Sanitar-Veterinară Zonală.....

ACT SANITAR-VETERINAR DE STINGERE OFICIALĂ A FOCARULUI DE BOALĂ
Nr.....din.....

1. Denumirea bolii.....
2. Speciile de animale afectate.....
3. Data declarării bolii.....
4. Localitatea.....proprietarul,cod exploatație.....
5. Situația centralizată a datelor la sfârșitul evoluției bolii:
 - a) numărul de animale receptive existente la data declarării bolii.....
 - b) numărul de animale imbolnavite.....
 - c) nr. de animale sacrificate.....
 - g nr de animale ucise.....
 - h) nr. de animale vaccinate.....
 - i) numărul de animale moarte
6. Constatări privind:
 - a) absența bolii în exploatație.....
 - b) perioada scursă de la ultimul caz de boală.....
 - c) rezultatele examenelor de laborator BA nr.....
 - d) realizarea măsurilor stabilite.....
7. Data ridicării măsurilor și restricțiilor sanitar veterinar.....

Medic veterinar oficial

LS

Semnătura și ștampila

Am luat la cunoștință
și am primit un exemplar
Primar

Formular nr. A.10 Notificare de instaurare a zonelor de protecție și supraveghere și de instituire a măsurilor în aceste zone

DSVSA Județul.....

Data /nr.

Notificare de instaurare a zonelor de protecție și supraveghere

Ca urmare a confirmării oficiale a bolii „pesta porcină africană” în data de.....exploatația cod.....proprietar.....adresa.....localitatea....., s-au întreprins următoarele măsuri: (ucidere , ecarisare , dezinfectie etc) și se propune / instaureaza zonele de protecție și supraveghere după cum urmează:

- o zona de protecție în jurul focarului, de minim 3 km, pe raza localității/localităților:

.....

- o zona de supraveghere în jurul focarului, de minim 10 km, care include și zona de protecție, pe raza localităților:.....

.....

În aceste zone, instituțiile parte a CLCB cu atribuții în controlul bolii vor aplica măsurile stabilite în legislația comunitară specifică: Directiva Consiliului de stabilire a dispozițiilor specifice de combatere a pestei porcine africane și de modificare a Directivei 2002/60/CE a Consiliului de stabilire a dispozițiilor specifice de combatere a pestei porcine africane, transpusă în legislația națională prin Ordinul ANSVSA nr. nr. 99/2006, modificat prin Ordinul ANSVSA 7/2010 după cum urmează:

-**Mișcarea animalelor din zona de protecție** este restricționată astfel: deplasarea și transportul porcilor pe drumuri publice sau private sunt interzise, cu excepția cazului în care sunt avizate de autoritatea veterinară locală. Această interdicție nu trebuie aplicată tranzitului porcilor pe șosea sau pe calea ferată dacă tranzitul se face fără descărcare sau oprire; poate fi acordată o derogare în cazul porcilor destinați tăierii, care provin din exteriorul zonei de protecție și se îndreaptă spre un abator situat în zona menționată anterior pentru tăiere imediată.

Nici un animal domestic nu poate intra sau părăsi o exploatare fără autorizarea autorității veterinare locale.

-Animalele din **zona de protecție** sunt supuse supravegherii clinice cu echipe constituite din medici veterinari oficiali în fiecare echipă și / sau personal auxiliar; echipele de inspecție vor fi suplimentate în funcție de necesitate cu reprezentanți ai ULS, personal auxiliar și medici veterinari oficiali;

-**Mișcarea animalelor din zona de supraveghere** este restricționată astfel: deplasarea și transportul porcilor pe drumuri publice sau private sunt interzise, cu excepția cazului în care sunt avizate de autoritatea veterinară locală. Această interdicție nu trebuie aplicată tranzitului porcilor pe șosea sau pe calea ferată dacă tranzitul se face fără descărcare sau oprire; poate fi acordată o derogare în cazul porcilor destinați tăierii, care provin din exteriorul zonei de protecție și se îndreaptă spre un abator situat în zona menționată anterior pentru tăiere imediată.

Nici un animal domestic nu poate intra sau ieși dintr-o exploatație în cursul primelor șapte zile fără autorizarea autorității veterinare locale.

Director executiv DSVSA
Semnătură

Elaborat.....
Semnatura

Formular nr. A.11/ Formular nr. B.16: Decizie de distrugere a carcaselor și cadavrelor de suine prin metode alternative incinerare/ingropare

Centrul Local de Combatere a Bolilor
Judetul

Institutia Prefectului

Nr..... data.....

Decizie de distrugere a carcaselor si cadavrelor de suine prin metode alternative incinerare/ingropare

Centrul Local de Combatere a Bolilor din judetul Satu Mare, elibereaza urmatoarea

Decizie

Avand in vedere ca in data de ___/___/____, la efectivul de porcine din exploatareasau Fondul de vanatoare gestionar.....se suspecteaza/confirma evolutia pestei porcine africane si pentru a reduce pericolul de raspandire a acestei boli in efectivele de porcine invecinate, datorita faptului ca Regulamentul CE 1069/2009 permite utilizarea unor metode alternative de neutralizare prin prezenta dispozitie se ordona distrugerea carcaselor , cadavrelor , si a altor materiale posibil contaminate prin metode alternative incinerare / ingropare

Parcela de pamant unde se face incinerarea / ingroparea are urmatoarele date de identificareși coordonate (proprietar , adresa , coordonate geografice).....

Observatii

ULS

DSVSA

Primar*.....

Director Executiv

APM

DSP

SGA.....

Director Executiv*

Director Executiv*

Director Executiv*

*sau reprezentantul desemnat

Formular nr. A.12/ Formular nr. B.17: Act de dezinfectie, dezinsectie și deratizare

DSVSA.....
 CSVZ.....

Act de dezinfectie, dezinsectie si deratizare
Nr.....data.....

Subsemnatul.....functia.....am efectuat
 la.....

 din
 localitatea.....strada.....
nr.....judetul.....urmatoarele operatiuni:

Operatiunea	Felul si numarul obiectivelor	Suprafata (m ²)	Produsele folosite	Concentratia %	Temperatura (C°)
Dezinfectia 1					
Dezinfectia 2					
Dezinfectia 3					
Dezinsectie					
Deratizare					

La data efectuării operațiunii, temperatura mediului a fost de.....C°

Nr. crt.	Materiale consumate	U/M	Cantitatea	Valoarea	Gestiunea

Valoarea materialelor lei.....factura/chitanta
nr.....
Data.....recomandari.....

Semnatura..... Gestionar.....

B. DOCUMENTE PENTRU FOCARE DE MARI DIMENSIUNI

Definiție: Focar de mari dimensiuni = focar într-o exploatare de suine cu un număr mai mare de 20 animale, care impune gestionarea de către CLCB. Se vor completa următoarele formulare:

- Decizia de plasare sub supraveghere în suspiciunea de pestă porcină africană și de informare a proprietarului/fermierului cu privire la focare și măsuri (formular B.1);
- Decizie de informare a cetățenilor cu privire la focare și măsuri (formular B.2);
- Decizie de ucidere în caz de suspiciune de pestă porcină africană (formular B.3);
- Raport de inspecție al exploatațiilor de porcine; (formular B.4)
- Nota de însoțire a probelor (formular B.5/ respectiv A.3);
- Act de necropsie (formular B.6);
- Ancheta epidemiologică inițială (formular B.7);
- Ancheta epidemiologică finală (formular B.8);
- Raport de notificare de suspiciune/confirmare (formular B.9/ respectiv A.5);
- Act sanitar veterinar de declarare a focarelor de boală (formular B.10/ respectiv A.6);
- Fișe de evaluare și documente privind despăgubirea (formular B.11/ respectiv A.7)
- Decizie de ucidere în caz de confirmare a pestei porcine africane (formular B.12);
- Modele utilizabile la neutralizarea produselor (formular B.13/ respectiv A.8);
- Act sanitar veterinar de stingere oficială a focarului de boală (formularul B.14/ respectiv A.9);
- Decizie de instaurare a zonelor de protecție și supraveghere (formularul B.15);
- Decizie de distrugere a carcaselor și cadavrelor de suine prin metode alternative (formularul B.16/ respectiv A.11);
- Act de dezinsecție, dezinsecție și deratizare (formularul B.17/ respectiv A.12).

În continuare vor fi atașate formularele care nu sunt comune formularelor tip valabile pentru focarele de mici dimensiuni (formularele A)

Formular nr. B.1 Decizia de plasare sub supraveghere in suspiciunea pesta porcina africana și de informare a proprietarului/fermierului cu privire la focare și măsuri

CLCB Județul.....

Data /Nr

**Decizia de plasare sub supraveghere in suspiciunea pesta porcina africana și de informare a proprietarului/fermierului cu privire la focare și măsuri
cu confirmare de trimitere / cu confirmare de primire**

La data de ___/___/___ s-a constatat oficial suspiciunea de pesta porcina africana in curtea/exploatarea din localitatea

Avand in vedere aceasta constatare, se stabilesc urmatoarele restrictii, pentru

- a) curtea (exploatarea).....
- b) ferma.....
- c) parte a comunei
- d) zona (descriere)

- se interzice orice miscare a porcinelor in interiorul sau exteriorul exploatarei;
- porcii sunt plasati sub observatie sanitara veterinara, pana la clarificarea situatiei sub aspect epidemiologic;
- patrunderea persoanelor straine in exploatarea plasata sub observatie sanitara veterinara, mai ales a celor care detin porcine, este strict interzisa;
- nici un cadavru sau carne provenind de la un porc din exploatarea aflata sub restrictii, hrană pentru porcine, ustensile, materiale, deșeuri, dejecții, gunoi de grajd, purin, așternut uzat sau orice obiect care ar putea transmite pesta porcina africana nu poate părăsi exploatarea fără o autorizație de la autoritatea competentă, respectând măsurile de biosecuritate, astfel încât să se minimizeze riscul propagării pestei porcine africane;
- mișcările de mamifere domestice, vehicule și echipament dinspre sau spre exploatarea sunt supuse condițiilor și autorizării de către autoritatea competentă;

Aceasta dispozitie ramane in vigoare pana la clarificarea situatiei sub raport epidemiologic.

Nume.....

Funcție: Conducătorul CLCB județean

Semnătură

Formular nr. B.2 Decizie de informare a cetatenilor cu privire la focare si masuri

CLCB Județul.....

Data /Nr

Decizie de informare a cetatenilor cu privire la focare si masuri

Stimati cetățeni,

Pe teritoriul localitatii....., in exploatarea.....

.....
exista suspiciunea de evolutie a pestei porcine africane. Centrul Local de Combatere a Bolilor din judetul.....a aplicat masuri de control in conformitate cu prevederile Directivei Consiliului 60/2002/CE transpusa in legislatia nationala prin Ordinul ANSVSA nr. 99/2006, modificat prin Ordinul ANSVSA7/2010.

Pentru a limita raspandirea bolii, pana la noi dispozitii, se ordona urmatoarele:

- toate porcinele din localitate se vor tine inchise in curte, fara acces la pasunat si balti, pentru a impiedica venirea in contact a porcinelor domestice cu cele salbatice si pentru a limita raspandirea bolii;*
- toate cazurile de imbolnavire sau moarte la porcinele din curtea proprie, vor fi anuntate, fara intarziere, medicului veterinar de libera practica imputernicit;*
- toate cazurile in care cadavrele de porcine sunt descoperite in locuri publice, se anunta, fara intarziere, medicului veterinar de libera practica imputernicit;*
- pana la clarificarea situatiei sub aspect epidemiologic din exploatarea....., se interzice organizarea pe teritoriul localitatii de piete, targuri sau expozitii de pasari si animale;*
- toate indicatiile medicului veterinar de libera practica imputernicit se respecta neconditionat.*

Toti cetatenii din aceasta localitate sunt obligati sa respecte masurile indicate in prezenta dispozitie. Nerespectarea prevederilor acestei dispozitii reprezinta incalcare ale legii. Aceste incalcare pot fi sanctionate cu amenzi pana la.....lei.

Cu stima,

Nume.....

Funcție: Conducătorul CLCB județean

Semnătură

Formular nr. B.3 Decizie de ucidere in caz de suspiciune de pesta porcina africană

CLCB Județul.....

Data /Nr

**Decizie de ucidere in caz de suspiciune de pesta porcina africană
cu confirmare de trimitere / cu confirmare de primire**

Proprietar.....Adresa.....
.....

Stimate domnule/doamna,

Ca urmare a constatarii oficiale a suspiciunii de pesta porcina africană la efectivul dvs. de porcine, Centrul Local de Combatere a Bolilor din judetul, elibereaza urmatoarea

Decizie

Avand in vedere ca in data de ___/___/____, la efectivul de porcine din exploatarea dumneavoastra se suspecteaza/confirma evolutia pestei porcine africane si pentru a reduce pericolul de raspandire a acestei boli in efectivele de porcine invecinate, prin prezenta dispozitie se ordona uciderea imediata si indepartarea fara incidente a porcilor care se afla in exploatarea / la adresa dvs. precum si a carcaselor, si furajelor provenite de la acestea.

Porcinele din efectivul dumneavoastra vor fi evaluate si veti fi compensat la pretul pietei din ziua uciderei. Plata se va face in decurs de 30 de zile calendaristice.

Executarea masurilor ordonate este realizata de angajati sau persoane insarcinate de DSVSA a Judetului....., de Consiliul Local al Primariei..... respectiv de autoritatile politiei locale.

Contestarea unei ordonante de ucidere si de indepartare fara incidente nu are efect de amanare.

Toate spatiile si cotetele in care au fost tinute animale bolnave sau suspecte de boala precum si obiectele de orice fel care ar putea fi purtatoare de agenti patogeni, inclusiv vehiculele care au intrat in contact cu aceste animale trebuie imediat curatate si dezinfectate, conform indicatiilor medicului veterinar responsabil.

Furajele si amestecul de paie de pe jos care ar putea fi purtatoare de agenti patogeni trebuie arse sau ambalate la un loc cu gunoiul ; furajul poate fi supus si unui proces de tratare prin care se realizeaza anihilarea agentilor patogeni.

Gunoiul se va ambala intr-un loc inaccesibil porcilor, dezinfectat conform indicatiilor medicului veterinar responsabil si tinut acolo cel putin trei saptamani ; scurgerile lichide din cotetele de porcine sau din alte locuri in care au fost tinute porcinele trebuie dezinfectate conform indicatiilor medicului veterinar responsabil.

Violarile acestei dispozitii reprezinta incalcari ale legii. Aceste incalcari pot fi sanctionate cu amenzi pana la.....lei.

Cu stima,

Nume.....

Funcție: Conducătorul CLCB județean

Semnătură

Formular nr. B.4 Raport de inspecție al exploației de porcine

Directia Sanitara Veterinara și pentru Siguranța Alimentelor

Circumscripția Sanitara Veterinara

Nr. data ___ / ___ / _____

Raport de inspecție al exploației de porcine

Numarul de inregistrare al fermei/exploatației.....

Numele detinatorului.....

Adresa detinatorului.....

Numele fermei.....

Adresa fermei

Veterinar

1. Tipul fermei:

_____ Crestere _____

_____ Crestere si ingrasare _____

_____ Ingrasare _____

_____ Unitati de inseminare
artificiala

Crestere in aer liber Crestere in adaposturi

2. Evaluarea normelor (masurilor) de biosecuritate

	D A	N U
Integritatea imprejmuirii		
Functionalitatea filtrului sanitar veterinar prevazut cu dus		
Condițiile filtrului sanitar sunt controlate de angajati si de vizitatori		
Echipament de protectie pentru persoanele care intra in ferma		
Rampe de incarcare/descarcare animale		
Echipament si mijloace de transport necesare activitatii fermei		
Folosirea mijloacelor de transport autorizate pentru		

transportul animalelor vii	_____	_____
Transportul furajelor	_____	_____
Spatii de carantina pentru animalele achizitionate	_____	_____
Prevederea unei echipe, a unui echipament cat si a substantelor dezinfectante	_____	_____
Conditii pentru stocarea si manipularea medicamentelor de uz veterinar	_____	_____
Respectarea tehnologiei pe principiul "totul plin, totul gol"	_____	_____
Camere pentru depozitarea in siguranta a carcaselor	_____	_____
Prezenta unei camere de necropsie	_____	_____
Prezenta unei camere amenajate special pentru activitatea veterinara	_____	_____
Contract cu un centru de ecarisare	_____	_____
..	_____	_____
Punct de dezinfectie pentru echipamentul si mijloacele de transport	_____	_____

Alte observatii

.....

.....

.....

.....

.....

.....

.....

.....

.....

.....

.....

.....

.....

.....

.....

.....

.....

.....

.....

.....

.....

3. Detalii privind efectivul de porci:

Categoria de porci	Nr. de porci	Nr. de porci bolnavi	Nr. de porci morti
Scroafe			
Vieri			
Purcei neintarcati			
Purcei intarcati			

Purcei la ingrasat			
Total			

4. SEMNE CLINICE:

Porcii din ferma prezinta semnele clinice de boala..... **Da** **Nu**

Data cand au fost inregistrate semnele de boala ___/___/___

Categoria de porci la care a fost observata boala

Nr. de animale infectate inainte de inspectie

Daca sunt animale moarte cu tabloul clinic relatat **Da** **Nu**

Nr. de animale afectate in momentul inspectiei.....

Semne clinice prezente:

Porci găsiți morți sau agonici fără semne premonitorii	<input type="checkbox"/>
Letargie, Inapetență	<input type="checkbox"/>
Deplasare cu greutate	<input type="checkbox"/>
Diaree intens sanguinolentă	<input type="checkbox"/>
Febra (40,5 - 42 ⁰ C)	<input type="checkbox"/>
Tahipnee și puls accelerat	<input type="checkbox"/>
Piele congestionată apoi cianoza (extremitati, abdomen)	<input type="checkbox"/>
Decubit în zone întunecoase	<input type="checkbox"/>
Pierdere in greutate	<input type="checkbox"/>
Avorturi în orice stadiu de gestație	<input type="checkbox"/>
Multi purcei fatati morti	<input type="checkbox"/>
Multi purcei fătați cu anomalii	<input type="checkbox"/>
Vomă sanguinolentă, constipație, durere abdominală	<input type="checkbox"/>

Alte constatari:

.....

.....

Leziuni notate in timpul examinarii necropsice:

.....

5. Hranire cu resturi menajere din gospodarie? Da Nu

Numele

Adresa persoanei

6. Se practica inseminarea artificiala? Da Nu

Numele

Adresa persoanei

7. Activitatea veterinarului din ferma

	D A	N U
Sunt completate zonele din registrul cu inspectiile zilnice?.....		
Este o evidenta a mortalitatii zilnice?.....		
Este o reactualizare exacta a tratamentelor si consultatiilor?		
Este mortalitatea mai ridicata decat pierderile comune?		
Daca DA, au fost efectuate investigatii in masura sa determine cauza?.....		
Este nr. de purcei nou nascuti in acord cu parametrii tehnologici?		
Este nr. de purcei intarcati in acord cu parametrii tehnologici?		
Tratament cu antibiotice:.....		
Durata tratamentului		
Tipul antibioticului		
Eficienta la tratamentul aplicat?.....		
Vaccinarile de urgenta sunt inregistrate in registrul epidemiologic		

8. Rezultatele investigatiilor de laborator

Data	Nr. de grajduri	Nr. de porci	Tipul investigatiilor	Tesuturi	Sange	Rezultat
------	-----------------	--------------	-----------------------	----------	-------	----------

9. Mutarea porcilor in interiorul fermei in ultimele 2 luni

Detaliati.....
.....
.....

10. Mutarea porcilor din ferma in ultimele 2 luni

Detaliati.....
.....
.....

11. Lista cu vizitatorii fermei: veterinari, masini pentru transport furaje etc.

Detaliati.....
.....
.....

12. Rozatoare/insecte: sunt probleme in ferma cu rozatoarele/ insectele?

Detaliati.....
.....

13. Alte comentarii:

.....
.....
.....

Data ___ / ___ / _____ si durata inspectiei

Numele cu litere mari

Semnatura _____

Formular nr. B.6 Act de necropsie

Directia Sanitara Veterinara și pentru Siguranța Alimentelor

Circumscripția Sanitara Veterinara

Nr. data ___ / ___ / _____

ACT DE NECROPSIE

Subsemnatul dr. medic veterinar asistat de
..... am procedat la necropsia unui cadavru – specia
..... proprietatea din localitatea

Necropsia a fost efectuata in locul in data de ___ / ___ / _____

CONSTATARI:

IDENTIFICAREA ANIMALULUI

Specia rasa sexul varsta culoarea
semne particulare

DATE ANAMNETICE

Animalul s-a imbolnavit la data ___ / ___ / _____ cu urmatoarele
simptome.....

A fost prezentat la medicul veterinar de la (circumscripția, clinica, spitalul)
..... la data ___ / ___ / _____ stabilindu-se diagnosticul.....
..... și tratamentul

..... in scris in registrul de consultatii si tratamente sub nr _____ / ___ / ___ / _____

Animalul a murit la data de ___ / ___ / _____ locul

EXAMENUL EXTERIOR AL CADAVRULUI

Starea de intretinere.....

Modificari observate la examenul exterior al cadavrului

.....
.....

EXAMENUL CAVITATILOR SI MODIFICARILE ANATOMOPATOLOGICE

Cavitatea bucală.....

.....
.....

Cavitatea toracica.....

.....
.....

Cavitatea abdominala

.....
.....

Cavitatea pelvina.....

.....
.....

Craniul.....
.....

Aparatul locomotor.....
.....

PROBE RECOLTATE SI EXAMENELE DE LABORATOR SOLICITATE

REZULTATUL EXAMENELOR DE LABORATOR

Anatomopatologic.....
.....

Bacteriologic.....
.....

Virusologic.....
.....

Parazitologic.....
.....

Histologic.....
.....

Toxicologic.....
.....

Alte examene.....

CAUZA MORTII

.....
.....
.....

CONCLUZII SI OBSERVATII

.....
.....
.....

Asistenti
.....
.....

Medic Veterinar
.....
semnatura si parafa

Proprietar
.....

Formular nr. B.7 Ancheta epidemiologică inițială

Directia Sanitara Veterinara si pentru Siguranta Alimentelor jud.....
Serviciul Sanatatea Animalelor.....
Medic veterinar oficial zonal, dr.....

ANCHETA EPIDEMIOLOGICA INITIALA

A. Investigații epidemiologice pentru pesta porcină africană

1. Data vizitei ___/___/___ (zi/lună/an)

2. Durata vizitei: Ore

1. Raport de vizită compus din:
- 2.

4. Exploatația vizitată de autoritatea veterinară competentă (proprietar, adresă, telefon, nr. unic, cod)

5. Coordonatele exploatației:

B. Declarație privind statusul exploatației vizitate

1. exploatația este suspectată infectată

8. Exploatația a fost declarată suspectată/infectată pe baza:

inspecției clinice efectuate la data de ___/___/___ (zi/lună/an) Durata: Ore

confirmării prin buletin de laborator emis la data: ___/___/___ (zi/lună/an) Durata: Ore

9. Suspiciunea de infectare/infectarea cu virusul pestei porcine africane s-a realizat pe baza:

notificării oficiale trasabilității

anchetei epidemiologice altele

de către:

proprietar medic veterinar de liberă practică împuternicit

medic veterinar oficial comerciant de animale

laborator altele

5. Dacă proprietarul de porcine deține exploatații cu alte locații

Adresă:

6. Tipul exploatației

a) Prezența altor specii de animale în exploatație:

da nu

Se specifică specia și numărul de animale

b) Pentru exploatațiile profesionale, prezența altor utilități:

depozit de furaje

centrul de carantină pentru import

centrul de colectare pentru export

altele

centru de creștere a vierilor

alte dependențe

c) Prezența următoarelor specii și categorii de animale:

păsări domestice

păsări ouătoare

broileri

curcani

struți

alte animale de fermă

animale sălbatice de captivitate

alte animale

D. Localizarea geografică a exploatației

Exploatația este localizată în:

zona arondată circumscripției sanitare veterinară de asistență:

zona de protecție:

zona de supraveghere:

zona de vaccinare:

E. Existența altor exploatații de porcine sau fonduri de vânătoare în care există mistreți, pe o rază de 1 km în jurul exploatației suspectate/infectate

da nu

Adresa exploatației/exploatațiilor de proximitate

.....

.....

.....

F. Evoluția bolii în exploatație

Se întocmește o hartă referitoare la adăposturile pentru porcine existente în exploatație și diagrama fluxului de producție. Adăposturile pentru porcine și compartimentele acestora, drumurile interioare, precum și drumurile de acces la exploatație, locuințele muncitorilor care activează în exploatație și care au localizare în incinta acestora și exploatațiile din jurul celei în cauză, trebuie identificate prin numere.

G. Rezultatul examinărilor clinice

Pentru fiecare adăpost/compartiment/padoc cu porcine suspectate și infectate se precizează

Categoria de porcine

Numărul și vârsta medie a porcinelor

Semne clinice depistate

Numărul și vârsta porcinelor afectate

Numărul și vârsta porcinelor suspecte de contaminare

Numărul și felul probelor prelevate pentru examenele de laborator

H. Date anamnetice privind apariția bolii

1. La ce dată au apărut primele semne clinice? ___/___/___ (ziua/luna/anul)

2. În care adăpost/compartiment/padoc?.....

3. Descrierea evoluției bolii în ultimele zile (istoricul bolii)

4. Dacă porcinele au fost supuse unor tratamente medicamentoase în ultimele 21 de zile?
 da nu

5. Ce medicamente și regimuri de administrare

6. Efectul administrării medicamentelor:

.....
.....

1. Rezultatul diagnosticului diferențial (daca a fost facut)

.....
.....
.....

G. Examenle de laborator pentru porcinele de la care s-au prelevat probe și evaluarea rezultatului acestora

.....
.....

1. Numărul total de porcine din exploatare

2. Categoria de porcine

3. Nr. de identificare a porcinelor (se completeaza pentru exploatarele profesionale)

...../...../.....
...../...../.....

4. Localizarea acestora în exploatare, cu precizarea adăpostului/compartimentului/padocului

.....
.....

5. Dacă au fost prelevate, în ultima lună, probe pentru examene de laborator

da nu

6. Data ___/___/_____ (ziua/luna/anul)

7. Dacă au fost animalele bolnave și/sau suspecte:

izolate nu au fost izolate

8. Evoluția mortalității înainte de notificarea suspiciunii sau a bolii

Se specifică numărul de porcine care au murit, în ultimele 4 săptămâni, în exploatare.

.....
.....
.....

H. Porcine prezente în exploatare

Scroafe.....

Vieri.....

Purcei sugari.....

Porcine tineret.....

Porcine la îngrășat.....

I. Numărul de porcine bolnave, pe categorii de producție

.....
.....
.....

J. Alte specii de animale prezente în exploatație și numărul acestora

1. Bovine Da/nu.....

2. Ovine Da/nu.....

3. Caprine Da/nu.....

4. Cabaline Da/nu.....

5. Păsări Da/nu.....

6. Câini Da/nu.....

7. Pisici Da/nu.....

8. Iepuri Da/nu.....

9. Altele Da/nu.....

K. Date privind furajarea porcinelor

.....
.....

1. Sunt porcinele furajate cu resturi menajere de origine animală provenite din alte exploatații?

da nu

2. Numele persoanelor de la care s-au preluat resturile menajere de origine animală?

.....
.....

3. Sunt porcinele furajate cu resturi menajere de origine animală (care provenite din exploatația proprie)?

da nu

L. Date privind relațiile epidemiologice cu alte porcine

.....

1. Există contacte cu animale din exploatațiile din vecinătate?

da nu

2. Numele și adresa exploatațiilor de contact:

.....
.....

.....

M. Date privind introducerea de porcine în exploatație

.....

.....

.....

1. Au fost introduse porcine sau animale din alte specii, în exploatație, în ultimele 6 săptămâni?

da nu

2. Numărul și originea acestora:
.....
.....

3. Animalele introduse provin dintr-o exploatație în care se cresc și porcine?

da nu

4. Numele și adresa persoanei care a transportat porcinele sau alte specii de animale în exploatație?

.....
.....

5. Transportul porcinelor sau al altor specii de animale în exploatație s-a efectuat cu un vehicul al proprietarului/deținătorului exploatației?

da nu

6. A fost acest vehicul de transport împrumutat altor persoane?

da nu

7. Vehiculul utilizat a fost supus dezinfecției înainte de transport?

da nu

N. Date privind porcinele livrate din exploatații

1. Au fost livrate porcine din exploatație în ultimele 6 săptămâni?

da nu

Data livrării, numărul de porcine livrate și destinația acestora ___/___/____;

.....
.....

2. Dacă nu au fost transportate cu un vehicul ce aparține proprietarului exploatației, se specifică numărul de identificare al vehiculului și numele persoanei care a efectuat transportul

.....
.....

3. Livrarea porcinelor la destinație a fost efectuată?

de către proprietarul care a livrat porcinele, fără a transporta și alte specii de animale în același transport;

de către proprietarul care a livrat animalele, împreună cu alte specii de animale;

de către un transportator autorizat, cu precizarea numelui și a numărului de autorizare al acestuia.

5. Informații privind destinația porcinelor livrate din exploatație

a) Adresa destinației de livrare

b. Dacă până la destinația de livrare, porcinele au trecut prin alte exploatații de porcine sau centre de colectare pentru porcine

.....

O. Date privind modalități de transmitere indirectă a pestei porcine clasice

1. Există unelte, mașini agricole, materiale deținute de proprietarul exploatației suspecte/infectate, împrumutate altor persoane?

da nu

2. Identificarea persoanelor cărora le-au fost împrumutate cele menționate la pct. 1

.....
.....
.....

3. A preluat exploatația gunoi de grajd de la alte exploatații de porcine aflate pe o rază de 200 de metri de exploatația suspectă/infectată?

da nu

4. A fost livrat gunoi de grajd din exploatația suspectă/infectată în ultimele 4 săptămâni?

da nu

5. Date privind destinația gunoiului livrat:

Denumirea și nr. unic al exploatației

Adresa exploatației

Data livrării (ziua/luna/anul) ____/____/____

6. A fost livrat gunoi către exploatația suspectă/infectată în ultimele 4 săptămâni?

da nu

7. Informații despre originea gunoiului:

Denumirea și nr. unic al exploatației

Adresa exploatației.....

Data livrării (ziua/luna/anul) ____/____/____

P. Date privind persoanele care au avut acces în exploatații

1. Numele și adresa persoanelor care au vizitat exploatația suspectă/infectată în ultimele 4 săptămâni:

.....
.....
.....
.....
.....

2. Medici veterinari, cu excepția celor angajați de proprietarul exploatației, medici veterinari de liberă practică împuterniciți și medici veterinari oficiali care au în responsabilitate exploatația.....

.....

.....

3. Persoane care se ocupă cu transportul sau comercializarea de porcine

.....

4. Persoane care se ocupă cu transportul sau comercializarea de produse sau subproduse provenite de la porcine

.....

5. Persoane deținătoare de porcine

.....

6. Persoane ce aparțin unor societăți al căror obiect de activitate este colectarea, transportul și procesarea gunoiului de grajd

.....

7. Persoane care lucrează în exploatații profesionale de porcine

.....

8. Transportatori de animale

.....

R. Persoane care nu au venit în contact cu porcine, dar au vizitat exploatația suspectă/infectată

Numele și adresa/Data ___ / ___ / ___ / Scopul vizitei

.....

S. Date privind ecarisarea și procesarea porcinelor moarte

.....

Ș. Comentarii suplimentare

.....

Numele și semnatura medicului
care a întocmit ancheta

.....

Director DSVSA.....

Formular nr. B.8 Ancheta epidemiologică finală

Directia Sanitara Veterinara si pentru Siguranta Alimentelor jud.....
Serviciul Sanatatea Animalelor.....
Medic veterinar oficial zonal, dr.....

ANCHETA EPIDEMIOLOGICĂ FINALĂ

efectuata in focarul de PPA.....din exploatația.....satul.....
.....comuna.....judetul.....
intocmita la data de ____/____/____

A. Identificarea si localizarea focarului

a. *Date topografice ale locului unde evolueaza boala :*

.....
.....
.....
.....
.....
.....

b. *Cai de comunicatie:*

.....
.....
.....
.....
.....
.....

c. *Particularitati climatice:*

.....
.....
.....
.....
.....
.....

d. *Prezentarea efectivului de animale pe categorii :*

.....
.....
.....
.....
.....
.....

.....

e. *Conditii igienice, de microclimat si date privind furajarea:*

.....
.....
.....
.....
.....
.....
.....

B. Anamneza

a. *Data aparitiei primelor cazuri de boala :*

.....
.....
.....
.....

b. *Data la care a fost anuntata suspiciunea :*

.....
.....
.....

c. *Vectorii incriminati :*

.....
.....
.....
.....

d. *Aspecte clinice si morfopatologice :*

.....
.....
.....
.....
.....
.....
.....
.....
.....
.....
.....

e. *Imprejurarile in care s-a observat imbolnavirea :*

.....
.....
.....
.....

f. Nr. de animale imbolnavite si moarte :

g. Sacrificari de necesitate, antecedente patologice ale animalelor sacrificate, leziuni morfopatologice

h. Investigatii suplimentare pentru stabilirea diagnosticului :

C. Date epidemiologice generale

a. Situatia epidemiologica a zonei (descriere cat mai completa a situatiei din focar, a extinderii bolii in alte curti, a nr. exploatatiilor in care a aparut boala etc.) :

b. Miscarile de animale din efectiv in ultima perioada :

c. Efectivele de animale receptive din curte si vecini :

d. Efectivele de animale din localitatea contaminata :

e. Imunizari profilactice executate (date complete despre produsul biologic folosit) si data :

f. *Dinamica morbiditatii si mortalitatii in focar* :

g. *Alte informatii* :

D. *Concluzii* :

a. *Diagnosticul si baza in care a fost pus* :

b. *Originea bolii* :

c. *Gradul de intindere a epidemiei* :

E. *Masuri de combatere* :

a. *Masuri privind animalele bolnave* :

b. *Masuri privind animalele sanatoase* :

.....
.....
.....
.....
.....
.....

c. Masuri de profilaxie generala si profilaxie specifica :
.....
.....
.....
.....

d. Masuri de natura organizatorica si responsabilitatile :
.....
.....
.....
.....

*Numele si semnatura medicului
care a intocmit ancheta*

dr.

Formular nr. B.12 Decizie de ucidere în caz de confirmare a pestei porcine africane

CLCB Județul.....

Data /Nr

**Decizie de ucidere în caz de confirmare a pestei porcine africane
cu confirmare de trimitere / cu confirmare de primire**

Proprietar.....Adresa.....
.....

Stimate domnule/doamna,

Ca urmare a constatarii oficiale a izbucnirii focarului de pesta porcina africană în la efectivul dvs. de porcine, Centrul Local de Combatere a Bolilor din județul, eliberează următoarea

Decizie

Având în vedere că în data de ___/___/___ la efectivul de porcine din exploatarea dumneavoastră se confirmă evoluția pestei porcine africane și pentru a reduce pericolul de răspândire a acestei boli în efectivele de porcine învecinate, prin prezenta dispoziție se ordonă uciderea imediată și distrugerea porcilor care se află în exploatarea / la adresa dvs. precum și a carcaselor, și furajelor provenite de la acestea.

Porcinele din efectivul dumneavoastră vor fi evaluate și veți fi compensat la prețul pieței din ziua uciderii. Plata se va face în decurs de 30 de zile calendaristice.

Executarea măsurilor ordonate este realizată de angajați sau persoane însărcinate de DSVSA a Județului....., de Consiliul Local al Primăriei..... respectiv de autoritățile poliției locale.

Toate spațiile și adăposturile în care au fost ținute animale bolnave sau suspecte de boala precum și obiectele de orice fel care ar putea fi purtătoare de agenți patogeni, inclusiv vehiculele care au intrat în contact cu aceste animale vor fi obligatoriu curățate și dezinfectate, conform indicațiilor medicului veterinar oficial.

Furajele și așternutul animalelor potențial purtătoare de agenți patogeni trebuie arse sau ambalate la un loc cu gunoiul.

Gunoiul va fi depozitat pe o platformă sigură, dezinfectat conform indicațiilor medicului veterinar oficial și menținut acolo cel puțin trei săptămâni; scurgerile lichide din adăposturile de porcine sau din alte locuri în care au fost ținute porcinele trebuie dezinfectate conform indicațiilor medicului veterinar oficial.

Violarile acestei dispoziții reprezintă încălcări ale legii și pot fi sancționate cu amenzi până la lei.

Cu stima,

Numele și semnatura Conducătorului CLCB județean

Formularul nr. B.15 Decizie de instaurare a zonelor de protecție și supraveghere

CLCB Județul.....

Data /nr.

**Decizie de instaurare a zonelor de protecție și supraveghere
cu confirmare de trimitere / cu confirmare de primire**

Ca urmare a confirmării oficiale a bolii „pesta porcină africană” în exploatarea/fondul de vanătoare nr. cod....., proprietar/administrator..... adresa.....localitatea....., Centrul Local de Combatere a Bolilor (CLCB) din județul.....decide:

Decizie

Având în vedere ca în data de, la efectivul de porci din exploatarea, din localitatea....., adresa.....județul..... s-a confirmat boala pesta porcină africană, se instituie în jurul focarului o zonă de protecție de 3 km, pe raza localității/localităților.....

De asemenea, pe o rază de 10 km în jurul focarului, se instituie o zonă de supraveghere, care include și zona de protecție, pe raza localităților:.....

In aceste zone, instituțiile parte a CLCB cu atribuții în controlul bolii vor aplica măsurile stabilite în legislația comunitară specifică: Directiva Consiliului de stabilire a dispozițiilor specifice de combatere a pestei porcine africane și de modificare a Directivei 92/119/CEE în ceea ce privește boala Teschen și pesta porcină africană, transpusă în legislația națională prin Ordinul ANSVSA nr. nr. 99/2006, modificat prin Ordinul ANSVSA 7/2010.

Instituția însărcinată cu dirijarea, monitorizarea măsurilor de control și raportarea periodică în CLCB a progreselor obținute este Direcția Sanitară Veterinară și pentru Siguranța Alimentelor, prin Directorul executiv.

Nerespectarea acestei dispoziții reprezintă încălcarea legii și se sancționează în conformitate cu prevederile H.G. 984/2005 cu modificările ulterioare.

Nume.....

Funcție: Conducătorul CLCB

Semnătură